



OPTICOR M

ПРЕОБРАЗОВАТЕЛЬ ЧАСТОТЫ

РУКОВОДСТВО ПОЛЬЗОВАТЕЛЯ

Инструкции по установке и программированию

Русский

- Данное руководство является неотъемлемой частью поставки. Внимательно ознакомьтесь с содержащимися в нем инструкциями по безопасности применения и эксплуатации оборудования.
- Оборудование должно использоваться только в тех применениях, для которых оно было разработано. Другое использование следует считать нецелевым и опасным. Производитель не несет ответственности за убытки, последовавшие в результате нецелевого, ошибочного или нерационального использования.
- ЗАО "КЭАЗ" несет ответственность за оборудование только в оригинальном исполнении.
- Любые изменения в структуре или функционировании оборудования должны выполняться или санкционироваться ЗАО "КЭАЗ".
- ЗАО "КЭАЗ" не несет ответственности за последствия использования неоригинальных запасных частей и компонентов.
- ЗАО "КЭАЗ" оставляет за собой право производить технические изменения в данном руководстве и оборудовании без предварительного уведомления. Любые ошибки и опечатки будут устранены в новых версиях этого руководства.
- ЗАО "КЭАЗ" несет ответственность за информацию, содержащуюся в оригинальной версии руководства.



ЗАО "КЭАЗ"

305000, Россия, г.Курск, ул. Луначарского д.8
Тел. (4712) 52 00 92 - Факс (4712) 56 37 99

www.keaz.ru

keaz@keaz.ru

Благодарим за приобретение преобразователя частоты OPTICOR!

ТЕХНИКА БЕЗОПАСНОСТИ

- Всегда выполняйте правила техники безопасности для предотвращения аварий и потенциальной опасности.
- В данном руководстве правила техники безопасности классифицируются следующим образом:



ОПАСНО

Ненадлежащее выполнение может привести к серьезным травмам и смерти.



ВНИМАНИЕ

Ненадлежащее выполнение может привести к травмам легкой и средней степени тяжести и к повреждению оборудования.

- В данном руководстве для выделения описания мер безопасности используются следующие обозначения:



Указывает на потенциальную опасность при определенных условиях.

Прочтите описание и тщательно следуйте ему.



Указывает на опасность поражения электрическим током при определенных условиях.

Ситуации должно быть уделено особое внимание, поскольку может присутствовать опасное напряжение.

- Храните руководство по эксплуатации под рукой.
- Внимательно прочтите данное руководство для обеспечения оптимальной и безопасной работы преобразователя серии OPTICOR M.



ОПАСНО

- **Не снимайте крышку прибора при наличии питания.**

В противном случае возможно поражение электрическим током.

- **Не запускайте преобразователь со снятой крышкой.**

В противном случае возможно поражение электрическим током, поскольку на силовых клеммах имеется опасное напряжение; опасность представляет также заряд, накапливающийся на конденсаторах в процессе работы.

- **Не снимайте крышку без необходимости, даже если питающее напряжение отключено.**

В противном случае возможно поражение электрическим током при касании цепей, имеющих электрический заряд.

- **Подключение кабелей и периодическая проверка может проводиться не ранее, чем через 10 минут после отключения питающего напряжения и измерения напряжения в цепи постоянного тока (оно не должно превышать $\approx 30\text{В}$).**
В противном случае возможно поражение электрическим током.
- **Включайте выключатели только сухими руками.**
В противном случае возможно поражение электрическим током.
- **Не используйте кабель с поврежденной изоляцией.**
В противном случае возможно поражение электрическим током.
- **Не подвергайте кабели ударам, царапанию, большим нагрузкам и заземлению.**
В противном случае возможно поражение электрическим током.



ВНИМАНИЕ

- **Устанавливайте преобразователь на негорючей поверхности. Не допускайте наличия горючих материалов в непосредственной близости.**
В противном случае возможно возникновение пожара.
- **Отсоедините кабели питания, если преобразователь поврежден.**
Несоблюдение этой рекомендации может привести к аварии и пожару.
- **После отключения питания преобразователь остается горячим в течение нескольких минут.**
Игнорирование этой информации может привести к ожогу или повреждению оборудования.
- **Не подавайте питание на поврежденный или некомплектный преобразователь, даже если монтаж завершен.**
В противном случае возможно поражение электрическим током.
- **Не допускайте попадания в прибор посторонних материалов: пуха, бумаги, опилок, пыли, металлической стружки и т.п.**
Несоблюдение этой рекомендации может привести к аварии и пожару.

МЕРЫ ПРЕДОСТОРОЖНОСТИ ПРИ ЭКСПЛУАТАЦИИ

(1) Транспортировка и монтаж

- При перемещении оборудования учитывайте его вес.
- При укладывании коробок друг на друга не превышайте допустимое количество.
- При монтаже следуйте инструкциям, приведенным в данном руководстве.
- Не открывайте крышку при транспортировке.
- Не укладывайте на преобразователь тяжелые предметы.
- При установке преобразователя соблюдайте ориентацию.
- Не роняйте преобразователь и не подвергайте его ударам.
- Соблюдайте национальные правила заземления. Рекомендуемое сопротивление цепей заземления должно быть меньше 100 Ом для приборов класса 2S/T (200-230В), и меньше 10 Ом для приборов класса 4T (380-480В).
- В преобразователях серии OPTICOR M имеются компоненты, чувствительные к статическому электричеству. Принимайте меры к снятию статических зарядов перед прикосновением к электронным компонентам.
- Допустимые условия эксплуатации:

Условия эксплуатации	Окружающая температура	-10 ~ 50 °C (без инея)
	Относительная влажность	Не более 90% RH (без конденсата)
	Температура хранения	-20 ~ 65 °C
	Место установки	Защищенное от агрессивных и горючих газов, масляного тумана и пыли
	Высота, вибрация	Не более 1,000 м над уровнем моря, не более 5.9 м/с ² (0.6G)
	Атмосферное давление	70 ~ 106 кПа

(2) Подключение

- Не подключайте конденсаторы коррекции коэффициента мощности, подавители бросков напряжения и фильтры высоких частот к выходу преобразователя.
- Последовательность подключения фаз двигателя к клеммам U, V, W влияет на направление вращения.
- Неправильное подключение может привести к выходу оборудования из строя.
- Несоблюдение полярности (+/-) клемм может привести к выходу преобразователя из строя.
- Подключение и проверку может выполнять только авторизованный персонал, знающий преобразователи частоты.
- Монтируйте преобразователь до его подключения, в противном случае возможно поражение электрическим током и получение других травм.

(3) Пробный пуск

- Во время работы проверьте все параметры. В зависимости от нагрузки может потребоваться их изменение.
- Не подключайте к клеммам напряжение, уровень которого превышает указанные в данном руководстве значения. Несоблюдение этой рекомендации может привести к выходу прибора из строя.

(4) Меры безопасности при работе

- При установленной функции автоматического перезапуска не стойте рядом с оборудованием, поскольку двигатель может вновь начать вращение после аварийной остановки.
- Кнопка Stop на пульте управления действует только при выборе соответствующей функции. При необходимости следует предусмотреть аварийный выключатель.
- Если сброс сигнала аварии осуществляется при наличии сигнала задания, возможен неожиданный пуск двигателя. Убедитесь в отсутствии сигнала задания во избежание возникновения аварийной ситуации.
- Не изменяйте компоненты преобразователя.
- Двигатель может быть не защищен функцией электронной тепловой защиты преобразователя.
- Не используйте магнитный контактор на входе преобразователя для частых включений и выключений преобразователя.
- При необходимости используйте фильтры для снижения уровня электромагнитных помех. В противном случае возможны сбои в работе электронного оборудования, находящегося в непосредственной близости.
- При несимметрии питающего напряжения установите дроссель. Конденсаторы коррекции коэффициента мощности и генераторы могут перегреваться и выйти из строя из-за высокочастотных помех, идущих от преобразователя.
- Используйте двигатель с соответствующим классом изоляции или примите меры для подавления выбросов напряжения при подключении к преобразователю двигателей класса 400В. Выбросы напряжения, уровень которых зависит от параметров кабелей и обмотки, генерируются на клеммах двигателя и могут повредить изоляцию и вывести из строя двигатель.
- Перед началом эксплуатации и до пользовательского программирования установите заводские значения пользовательских параметров.
- Преобразователь может быть легко настроен на высокоскоростное применение, поэтому до начала эксплуатации проверьте допустимость таких режимов для двигателя и механизма.
- При использовании функции торможения постоянным током момент удержания не генерируется, поэтому при необходимости используйте дополнительное оборудование.

(5) Предупреждение аварии при отказе преобразователя

- Примите меры по обеспечению безопасности при отказе преобразователя, например, установите систему аварийного торможения, способную защитить механизм и оборудование от возникновения опасных ситуаций.

(6) Обслуживание, проверка и замена компонентов

- Не производите замеров сопротивления изоляции в цепях управления преобразователя при помощи мегомметра.
- Выполняйте периодические проверки и замену компонентов в соответствии с инструкциями в главе 14.

(7) Утилизация

- Утилизируйте преобразователь так же, как и другие промышленные отходы.

(8) Общие рекомендации

- На многих рисунках и диаграммах в данном руководстве преобразователь показан частично разобранным, без автоматического выключателя и крышки. Не запускайте преобразователь в таком состоянии. Всегда устанавливайте крышку и автоматический выключатель и следуйте указаниям в руководстве при эксплуатации прибора.

Важная информация для пользователя

- Целью данного руководства является обеспечение пользователя необходимой информацией по монтажу, программированию, вводу в эксплуатацию и обслуживанию преобразователей частоты серии OPTICOR M.
- Для обеспечения успешной установки и эксплуатации необходимо до начала работ внимательно прочесть и понять все представленные в данном руководстве материалы.
- Содержание данного руководства:

Глава	Название	Описание
1	Базовая информация и предупреждения	Общая информация и основные меры по обеспечению безопасной эксплуатации преобразователей серии OPTICOR M.
2	Монтаж	Инструкции по монтажу преобразователя частоты OPTICOR M.
3	Подключение	Инструкции по подключению преобразователя частоты OPTICOR M.
4	Основные подключения	Описание подключений опциональных периферийных устройств к преобразователю.
5	Пульт программирования	Описание возможностей клавиатуры и дисплея.
6	Базовое подключение	Инструкции по быстрому вводу преобразователя в эксплуатацию.
7	Список функций	Описание значений параметров.
8	Схема системы управления	Описание принципов управления для понимания работы прибора.
9	Базовые функции	Описание основных возможностей преобразователя OPTICOR M
10	Дополнительные функции	Описание дополнительных функций, используемых для адаптации к конкретному применению.
11	Мониторинг	Информация по определению состояния прибора и сбоев в работе.
12	Защитные функции	Описание защитных функций OPTICOR M.
13	RS 485	Спецификации связи через порт RS485.
14	Обслуживание и поиск неисправностей	Описание возможных сбоев в работе и действий по их устранению.
15	Спецификации	Описание параметров входов / выходов, типов управляющих сигналов и другая техническая информация по преобразователю OPTICOR M.
16	Опции	Описание дополнительных устройств: удаленного пульта управления, средств связи, фильтров ЭМС, тормозных резисторов.
17	Декларации соответствия	Сертификат производителя, подтверждающий соответствие оборудования директивам ЕС. Сертификат содержит также информацию об используемых технических стандартах.

Содержание

ГЛАВА 1 -	БАЗОВАЯ ИНФОРМАЦИЯ И ПРЕДУПРЕЖДЕНИЯ	1-1
1.1	Важные предупреждения	1-1
1.2	Описание прибора	1-3
1.3	Разборка и сборка прибора	1-4
ГЛАВА 2 -	МОНТАЖ	2-1
2.1	Предупреждения	2-1
2.2	Размеры	2-3
ГЛАВА 3 -	ПОДКЛЮЧЕНИЕ.....	3-1
3.1	Подключение клемм управления	3-1
3.2	Клеммы силового подключения	3-3
3.3	Спецификация клемм управления	3-6
3.4	Выбор управления PNP/NPN и разъем подключения опций последовательной связи	3-7
3.5	Опциональное внешнее реле.....	3-8
ГЛАВА 4 -	БАЗОВАЯ КОНФИГУРАЦИЯ	4-1
4.1	Подключение внешних устройств к преобразователю	4-1
4.2	Рекомендуемые выключатели	4-2
4.3	Рекомендуемые предохранители и дроссели переменного тока	4-3
ГЛАВА 5 -	ПУЛЬТ УПРАВЛЕНИЯ.....	5-1
5.1	Функции пульта управления	5-1
5.2	Вид цифр и букв на дисплее	5-2
5.3	Переход к другим группам	5-3
5.4	Выбор параметра в группе.....	5-5
5.5	Установка значений параметров	5-7
5.6	Просмотр текущих параметров во время работы	5-10
ГЛАВА 6 -	ОСНОВНЫЕ ПРАВИЛА РАБОТЫ.....	6-1
6.1	Установка задания частоты и основные операции	6-1
ГЛАВА 7 -	СПИСОК ФУНКЦИЙ	7-1
7.1	Группа DRV.....	7-1
7.2	Группа FU1	7-4
7.3	Группа FU2.....	7-10
7.4	Группа I/O.....	7-18
ГЛАВА 8 -	БЛОК-СХЕМА УПРАВЛЕНИЯ	8-1
8.1	Задание частоты и режима работы	8-2
8.2	Задание разгона / замедления и управление V/F	8-3
ГЛАВА 9 -	ОСНОВНЫЕ ФУНКЦИИ.....	9-1
9.1	Режим задания частоты	9-1
9.2	Работа с фиксированными заданиями	9-7
9.3	Выбор источника команд управления	9-8
9.4	Установка времени и характеристики разгона / замедления	9-12
9.5	Управление V/F.....	9-17
9.6	Выбор режима останова.....	9-20

9.7 Ограничение частоты	9-21
ГЛАВА 10 - ДОПОЛНИТЕЛЬНЫЕ ФУНКЦИИ	10-1
10.1 Торможение постоянным током	10-1
10.2 Толчковый режим	10-3
10.3 Работа с командами увеличения и уменьшения частоты (UP-DOWN)	10-5
10.4 3-проводное управление (пуск/останов кнопками без фиксации)	10-8
10.5 Функция удержания	10-9
10.6 Компенсация скольжения	10-10
10.7 ПИД-регулятор	10-12
10.8 Автонастройка	10-25
10.9 Бездатчиковое векторное управление	10-26
10.10 Режим сохранения энергии	10-27
10.11 Определение скорости	10-28
10.12 Автоматический перезапуск	10-30
10.13 Выбор частоты коммутации	10-31
10.14 Работа со вторым двигателем	10-31
10.15 Функция самодиагностики	10-33
10.16 Задание частоты и выбор второго режима работы	10-35
10.17 Предупреждение отключения по превышению напряжения при замедлении и силовом торможении	10-37
10.18 Управление внешним тормозом	10-38
10.19 Использование кинетической энергии	10-39
10.20 Управление коррекцией	10-40
10.21 2-фазный ШИМ	10-42
10.22 Управление охлаждающим вентилятором	10-42
10.23 Выбор режима работы при неисправности вентилятора	10-43
10.24 Чтение / запись параметров	10-44
10.25 Инициализация и блокировка параметров	10-45
10.26 Функции, связанные с "Пожарным режимом"	10-48
ГЛАВА 11 - МОНИТОРИНГ	11-1
11.1 Отображаемые параметры	11-1
11.2 Отображение состояния входов / выходов	11-4
11.3 Отображение состояния аварии	11-5
11.4 Аналоговый выход	11-7
11.5 Многофункциональный дискретный выход (МО) и реле (ЗАС)	11-8
11.6 Выбор выхода при нарушении связи между пультом управления и преобразователем	11-14
ГЛАВА 12 - ФУНКЦИИ ЗАЩИТЫ	12-1
12.1 Электронная тепловая защита	12-1
12.2 Предупреждение и отключение при перегрузке	12-2
12.3 Предупреждение зависания	12-3
12.4 Защита от обрыва фазы на выходе	12-5
12.5 Сигнал внешней ошибки	12-6
12.6 Перегрузка преобразователя	12-7

12.7 Потеря сигнала задания частоты	12-7
12.8 Выбор периода работы тормозного резистора	12-9
ГЛАВА 13 - СВЯЗЬ ЧЕРЕЗ ИНТЕРФЕЙС RS485.....	13-1
13.1 Введение.....	13-1
13.2 Спецификации	13-1
13.3 Установка	13-2
13.4 Работа	13-3
13.5 Протокол связи MODBUS-RTU.....	13-4
13.6 Протокол связи ES BUS.	13-4
13.7 Коды параметров <Общие параметры>	13-8
13.8 Поиск и устранение неисправностей	13-17
13.9 Дополнения.....	13-17
ГЛАВА 14 - ОБСЛУЖИВАНИЕ И РЕМОНТ	14-1
14.1 Защитные функции.	14-1
14.2 Устранение неисправностей.....	14-3
14.3 Техника безопасности при проверках и обслуживании	14-6
14.4 Методика проверок	14-6
14.5 Замена компонентов.....	14-6
ГЛАВА 15 - СПЕЦИФИКАЦИИ.....	15-1
15.1 Снижение мощности при повышенной температуре.....	15-4
15.2 К.п.д. преобразователя и тепловые потери	15-5
ГЛАВА 16 - ОПЦИИ	16-1
16.1 Комплект удаленного управления	16-1
16.2 Монтажный набор	16-4
16.3 Фильтр ЕМС.....	16-6
16.4 Тормозные резисторы	16-10

KEAZ

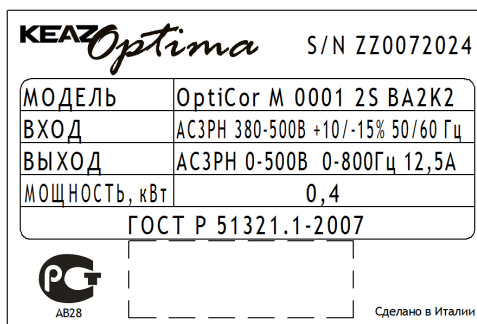
*Opti***Cor**

ГЛАВА 1 - БАЗОВАЯ ИНФОРМАЦИЯ И ПРЕДУПРЕЖДЕНИЯ

1.1 Важные предупреждения

Распаковка и проверка

- Проверьте преобразователь на предмет отсутствия повреждений, которые могли появиться при транспортировке. Убедитесь, что преобразователь не поврежден, а его тип и параметры соответствуют нужному применению.



ОПТИКОР М		0001	4Т	В	А2	К	2
Преобразователь частоты ОПТИКОР М	Мощность двигателя*	Сеть	Тормозной модуль	Фильтр	Пульт	Исполнение	
	кВт						
	0001 0,4	2S/T 1 или 3 фазы 200-230 В	В	В= встроен	А2 А2= встроен фильтр для промышленного окружения	К К= встроен	2 2= IP20
	0002 0,75-1,1						
	0003 1,5-1,8						
	0005 2,2-3						
	0007 4-4,5						
	0011 5,5						
	0014 7,5-9,2						
	0017 11						
	0020 15						
	0025 18.5						
	0030 22	4Т 3 фазы 380-480 В	В	В= встроен	А2 А2= встроен фильтр для промышленного окружения	К К= встроен	2 2= IP20
	0001 0,4						
	0002 0,75-0,9						
	0003 1,5						
	0005 2,2						
	0007 4,5						
	0011 5,5						
	0014 7,5						
	0017 11						
	0020 15						
	0025 18.5						
	0030 22						

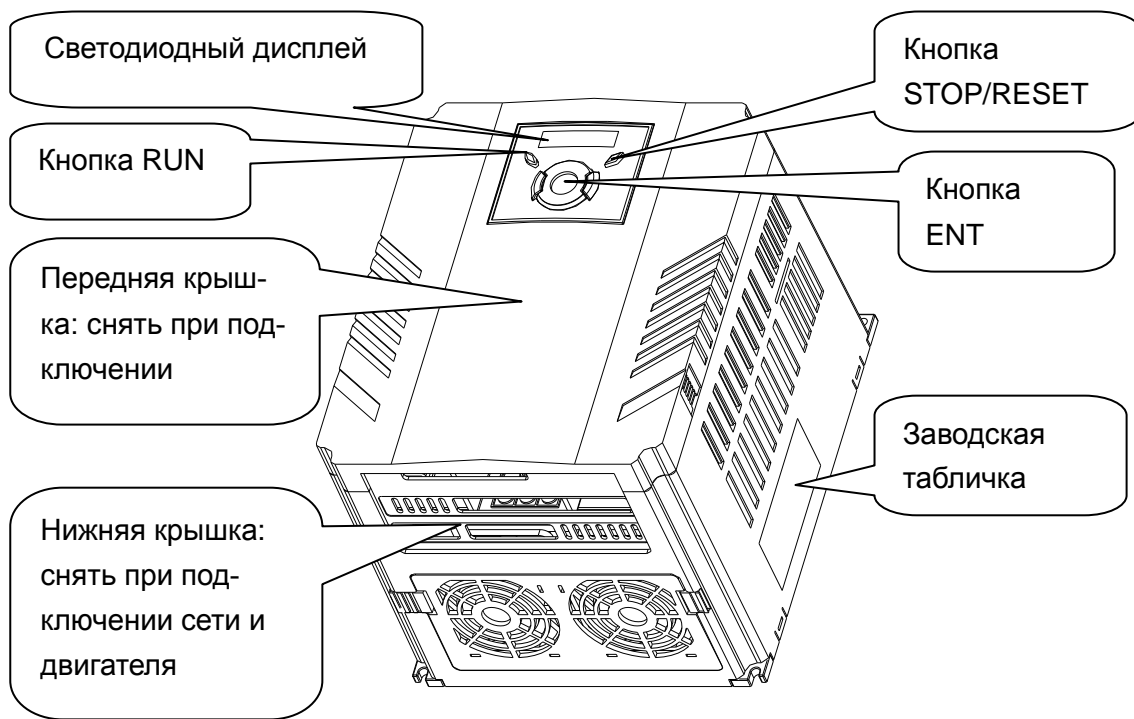
* Мощность двигателя указана при питании от сети 220 В для моделей 2S/T и 380 В для моделей 4Т.

При обнаружении некомплектности, повреждений и т.п., обратитесь к представителю продавца.

Подготовка инструмента и компонентов, необходимых для работы	Необходимый набор инструментов и комплектующих зависит от назначения преобразователя. Подготовьте необходимые инструменты и компоненты.
Монтаж	Для обеспечения максимального срока эксплуатации и высоких технических характеристик установите преобразователь в месте и положении, отвечающим указанным в данном руководстве требованиям
Подключение	Подключите питание, двигатель и сигналы управления к клеммной колодке. Неправильное подключение может привести к выходу из строя преобразователя и периферийного оборудования

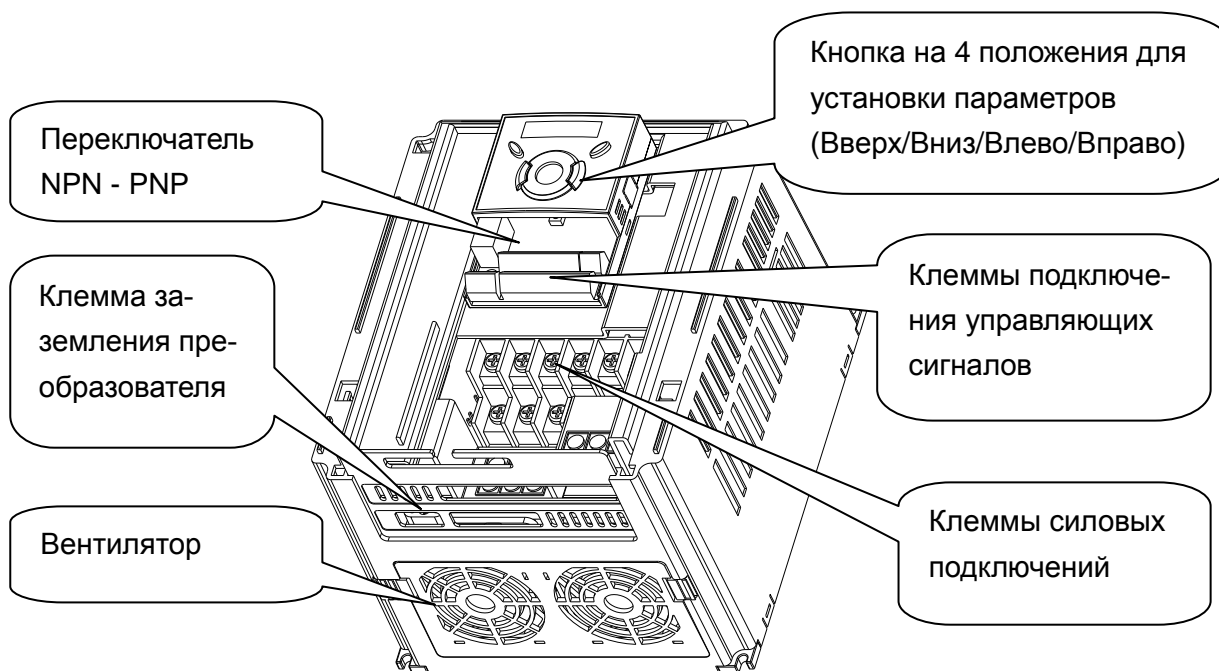
1.2 Описание прибора

- Внешний вид



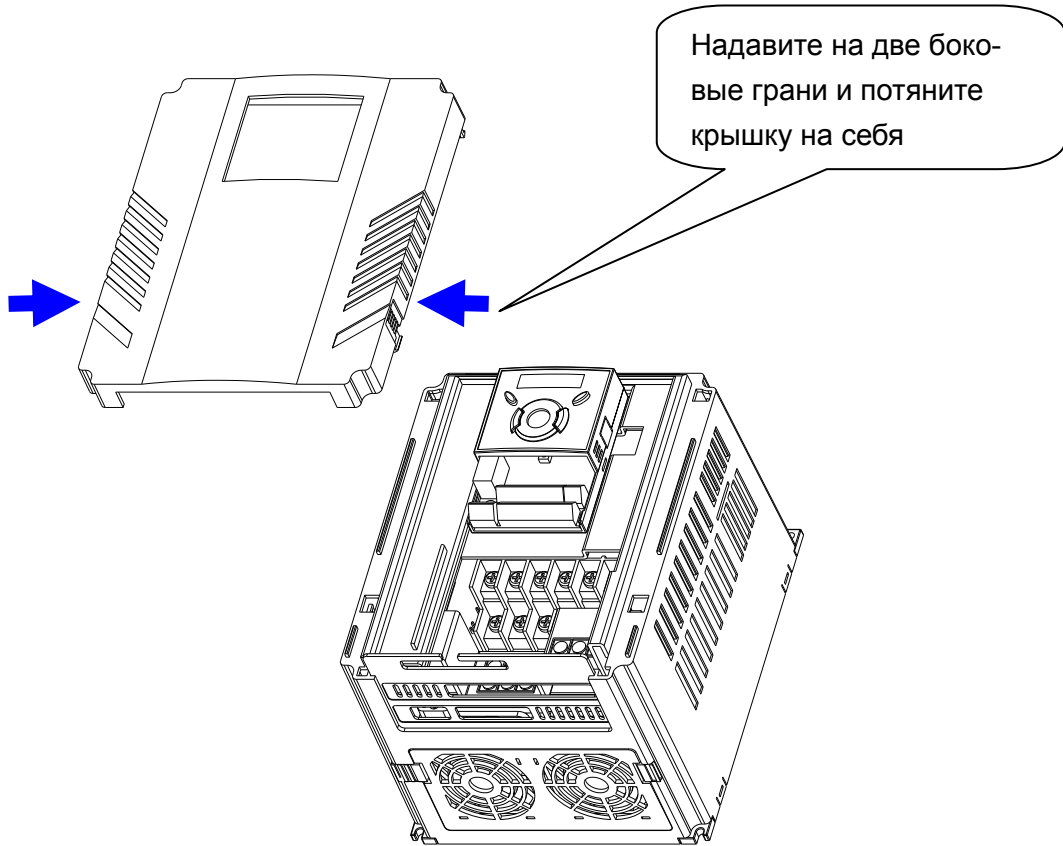
- Вид со снятой передней крышкой

Подробнее см. главу "1.3 Разборка и сборка прибора".

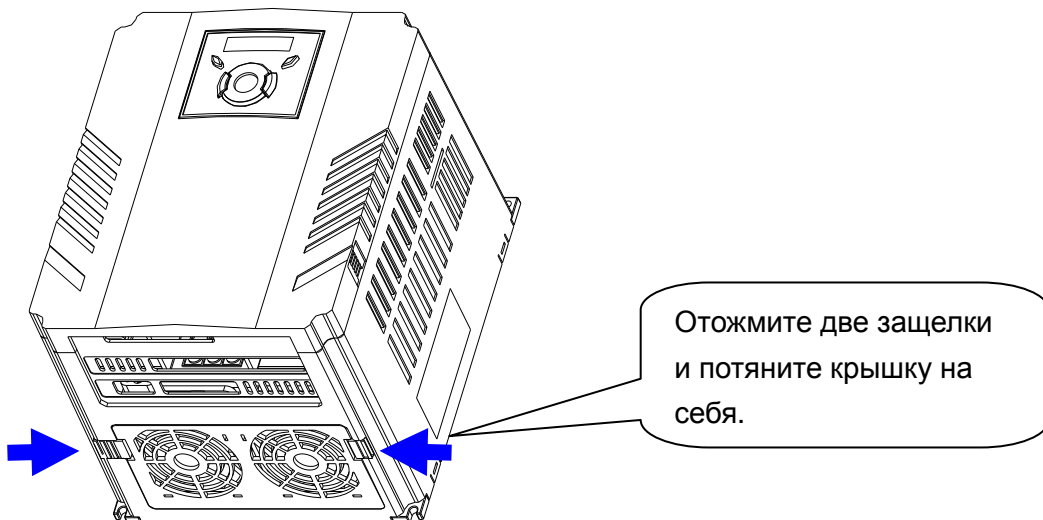


1.3 Разборка и сборка прибора

- Для снятия передней крышки: слегка надавите на две боковые грани и потяните крышку на себя.



- Для замены вентилятора: отожмите две защелки по направлению друг к другу и потяните крышку на себя.





Примечания:

KEAZ

*Opti***Cor**

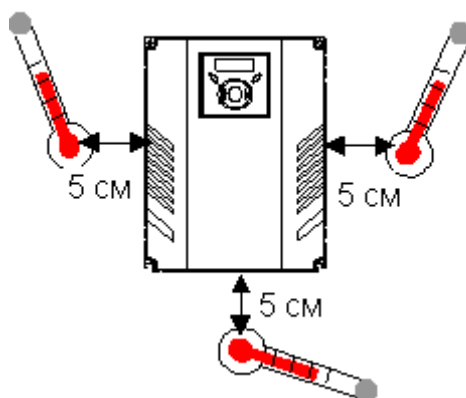
ГЛАВА 2 - МОНТАЖ

2.1 Предупреждения



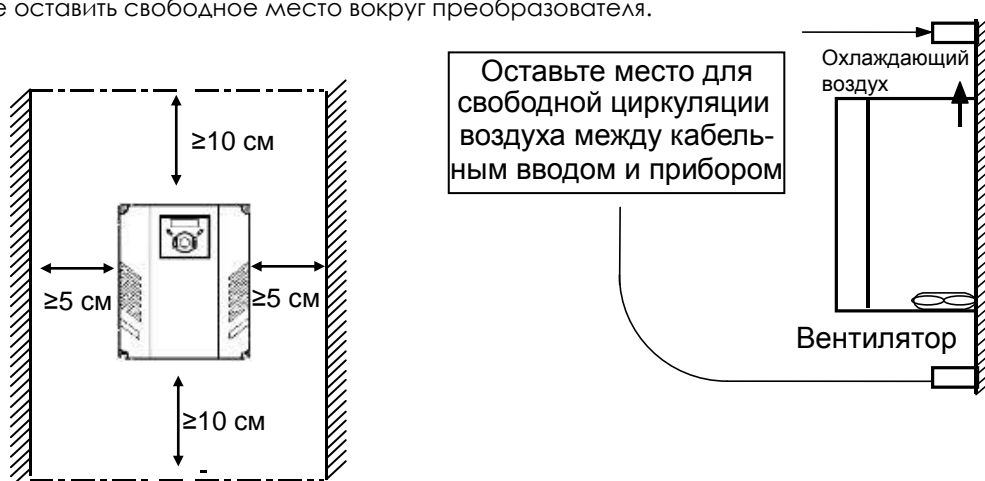
ВНИМАНИЕ

- При работе с преобразователем соблюдайте осторожность, чтобы не повредить пластиковые элементы. Не поднимайте преобразователь за переднюю крышку, она может выпасть. Устанавливайте преобразователь на поверхность, не подверженную вибрациям (5.9 м/с^2 или меньше). Температура в месте установки должна быть в пределах $-10\sim 50^\circ\text{C}$.



<Места контроля температуры>

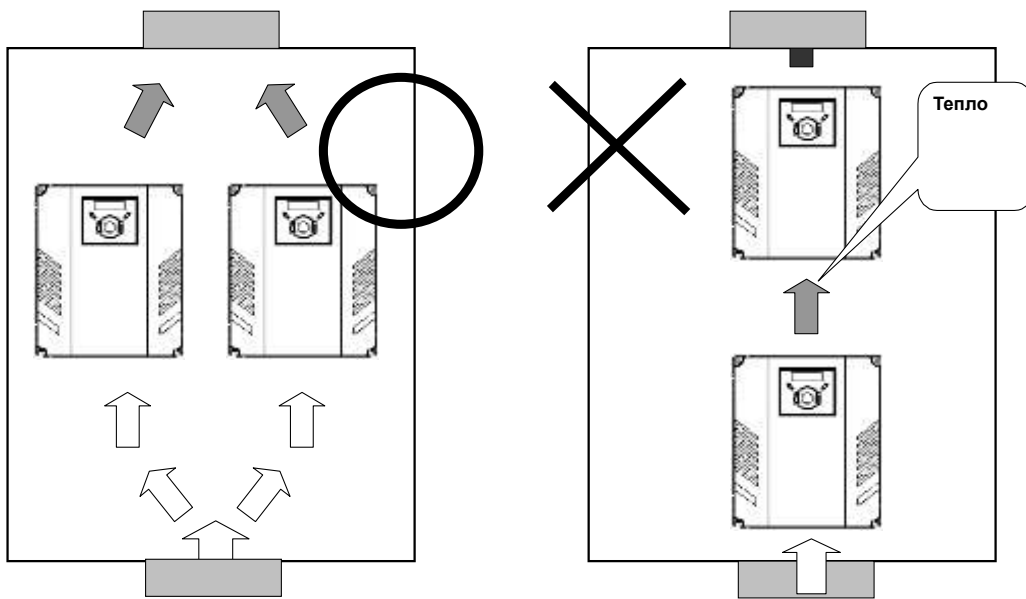
- При работе преобразователь сильно нагревается. Устанавливайте его на негорючей поверхности.
- Устанавливайте преобразователь на плоской и ровной вертикальной поверхности. Преобразователь должен быть установлен вертикально для эффективного рассеяния тепла. Необходимо также оставить свободное место вокруг преобразователя.



- Защитите прибор от влажности и прямого солнечного света.
- Не устанавливайте прибор в местах, допускающих попадание капель воды, масляного тумана, пыли и т.п. Устанавливайте прибор в чистом месте или на закрытой панели, защищающей от попадания посторонних частиц и веществ.

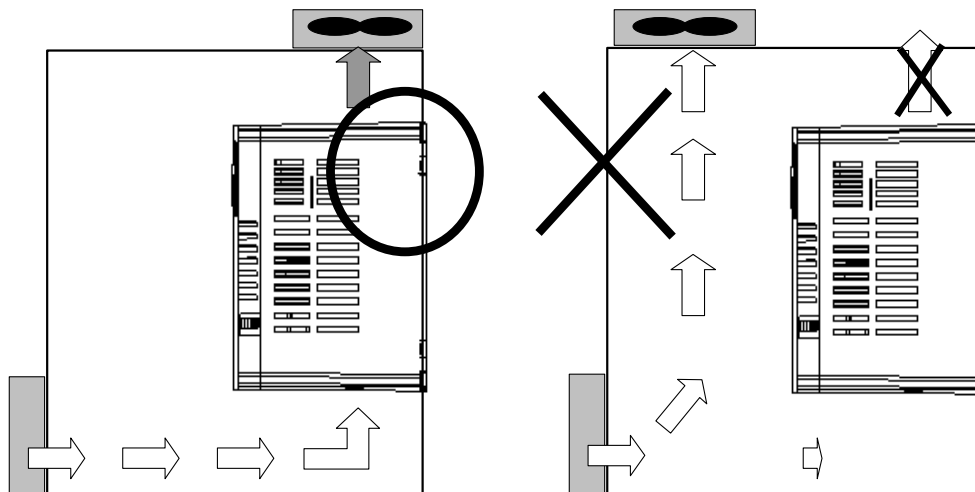
- При установке двух и более преобразователей или при установке единого вентилятора взаимное расположение приборов и вентилятора должно обеспечивать поддержание температуры в допустимом диапазоне.
- При монтаже преобразователей используйте винты или болты для обеспечения надежного крепления.

< Установка нескольких преобразователей на единую панель >



ВНИМАНИЕ

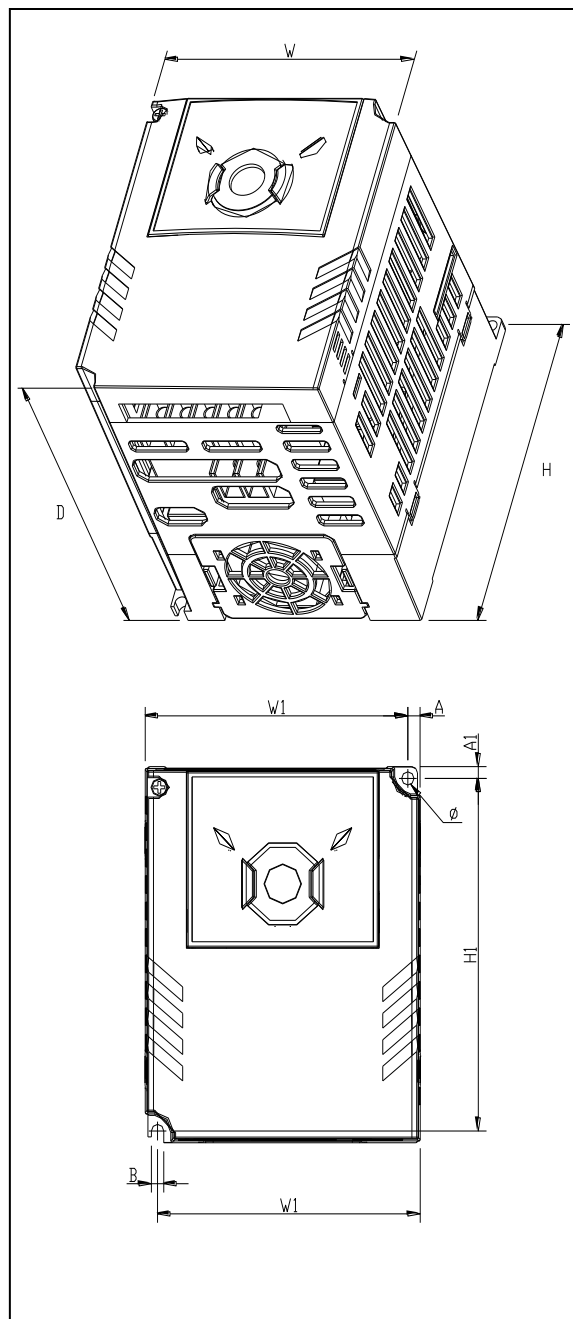
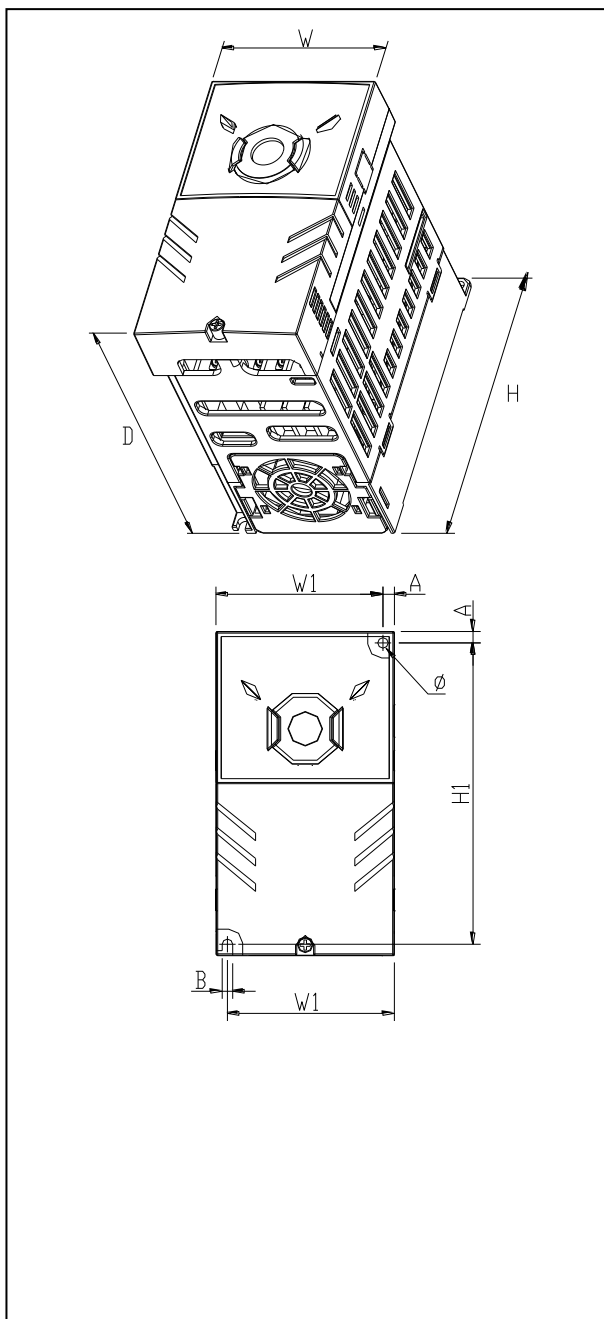
Уделите внимание обеспечению эффективности вентиляции при установке преобразователей и вентиляторов на панель.



2.2 Размеры

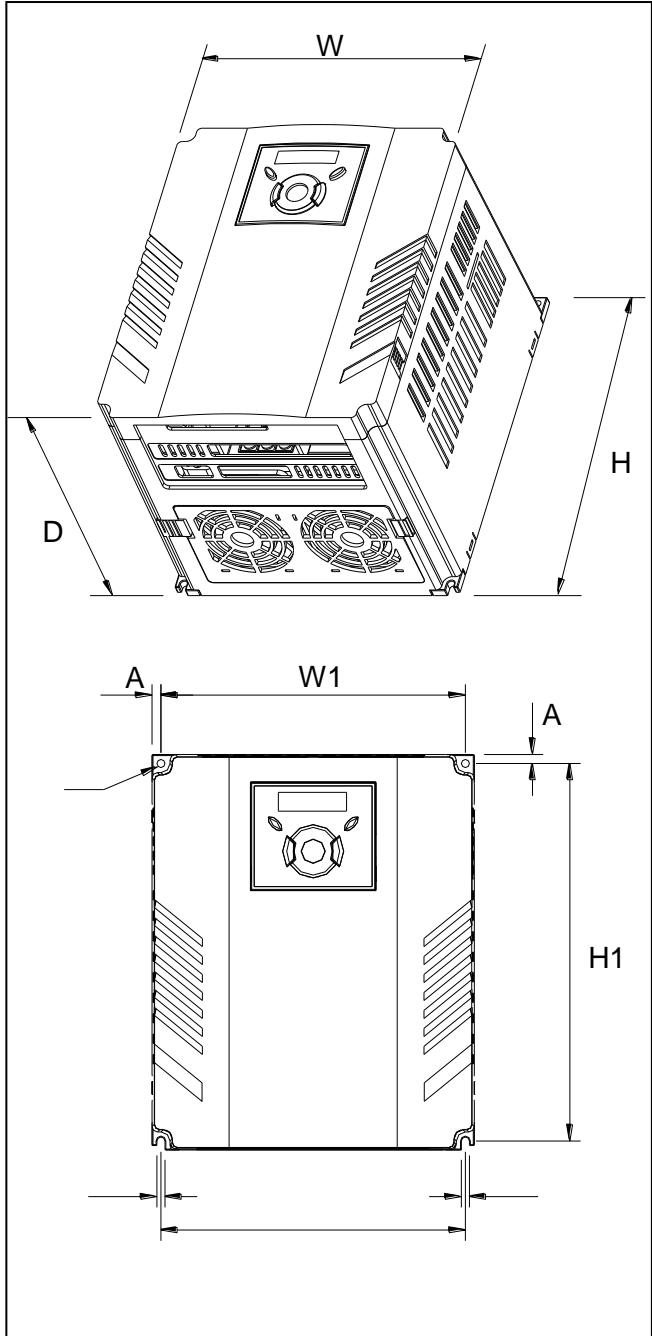
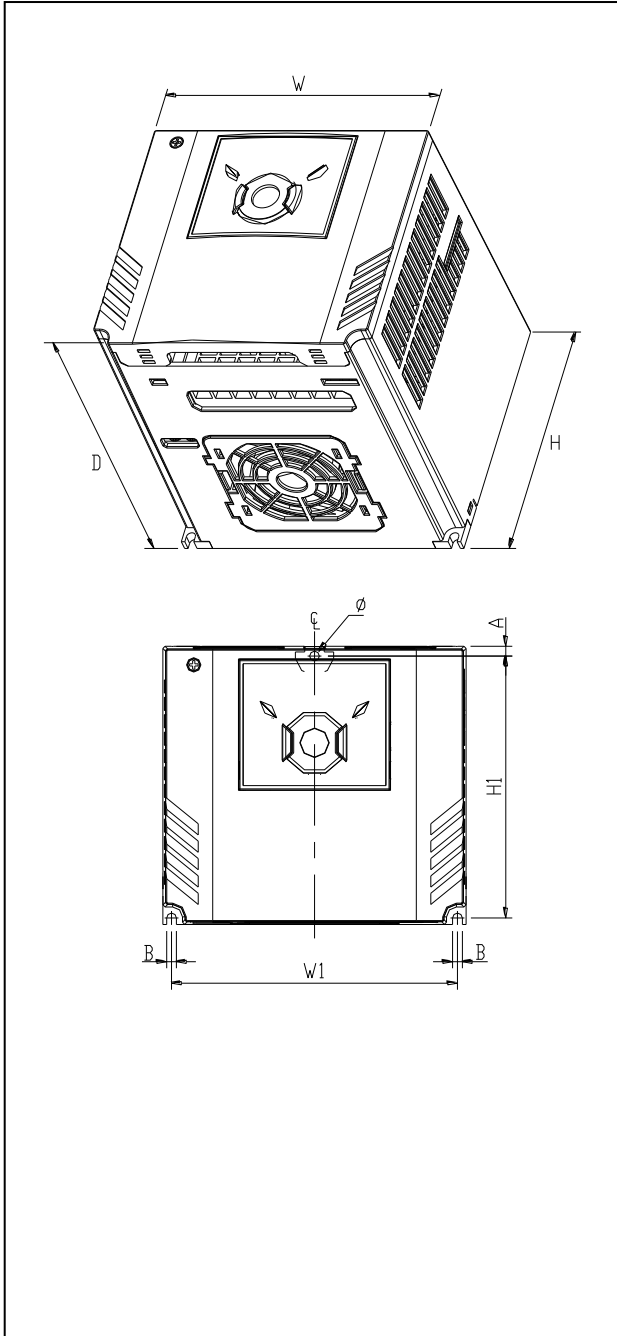
OPTICOR M 0001 2S/T - OPTICOR M 0002 2S/T
 OPTICOR M 0001 4T - OPTICOR M 0002 4T

OPTICOR M 0003 2S/T - OPTICOR M 0003 4T



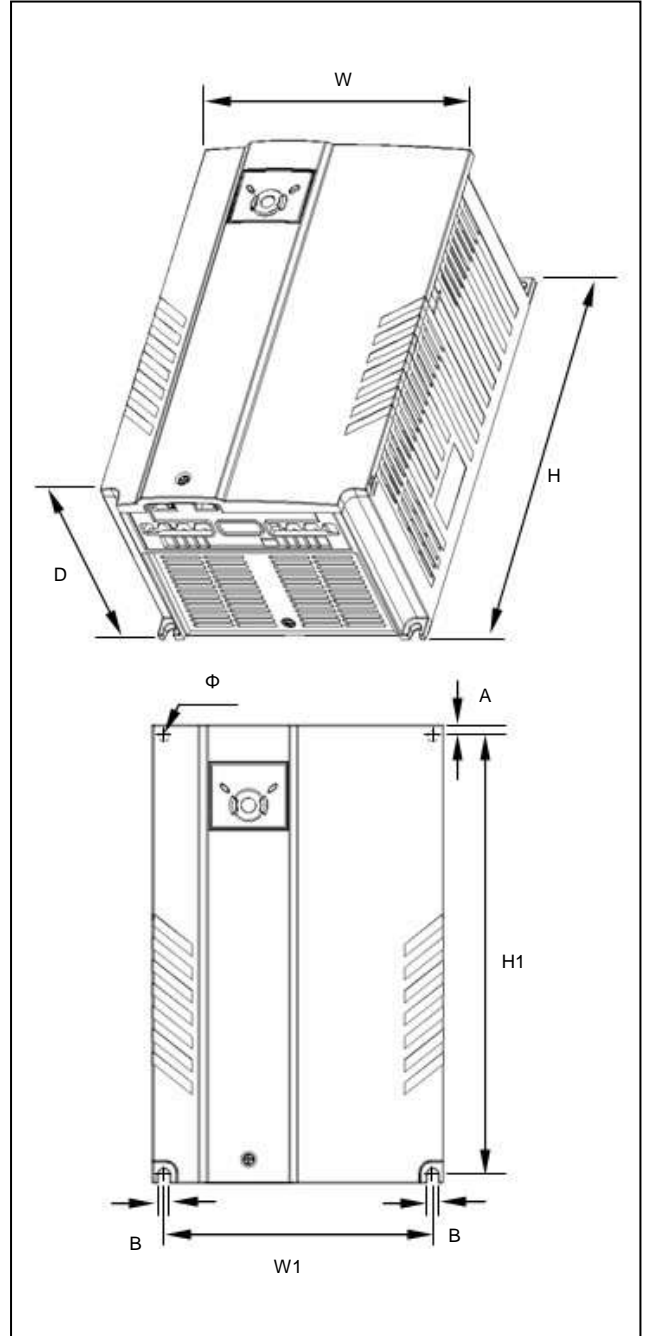
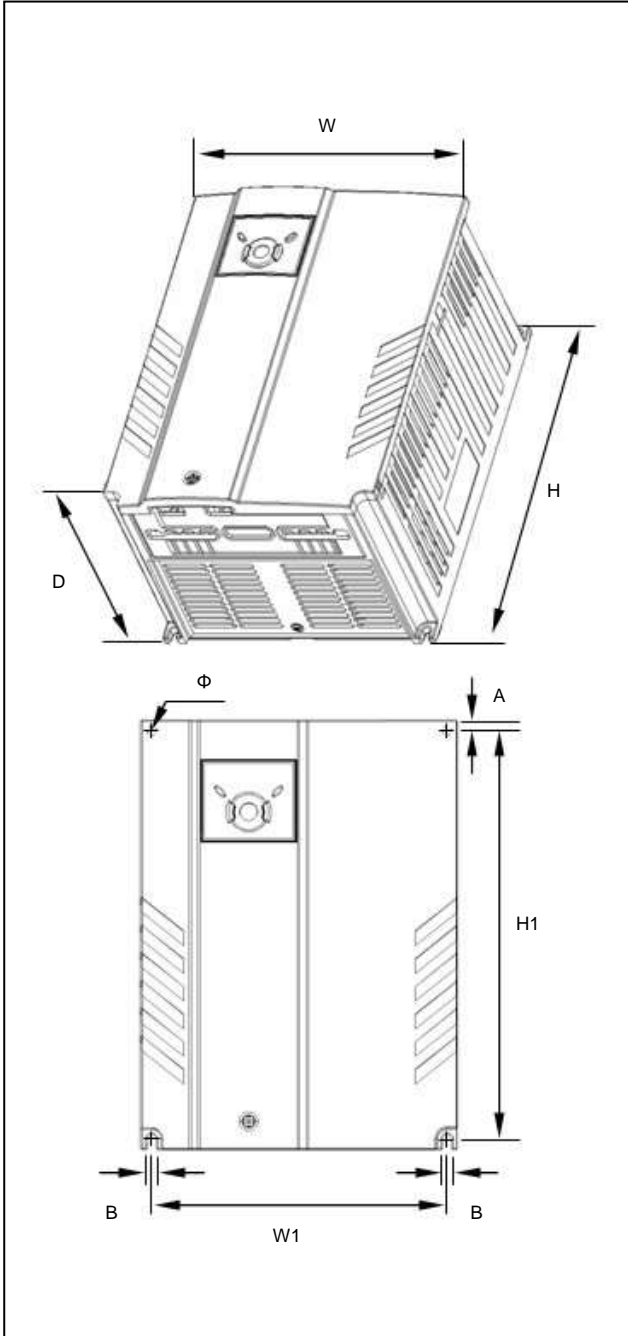
OPTICOR M 0005 2S/T - OPTICOR M 0007 2S/T
 OPTICOR M 0005 4T - OPTICOR M 0007 4T

OPTICOR M 0011 2S/T - OPTICOR M 0014 2S/T
 OPTICOR M 0011 4T - OPTICOR M 0014 4T



OPTICOR M 0017 2S/T - OPTICOR M 0020 2S/T
 OPTICOR M 0017 4T - OPTICOR M 0020 4T

OPTICOR M 0025 2S/T - OPTICOR M 0030 2S/T
 OPTICOR M 0025 4T - OPTICOR M 0030 4T



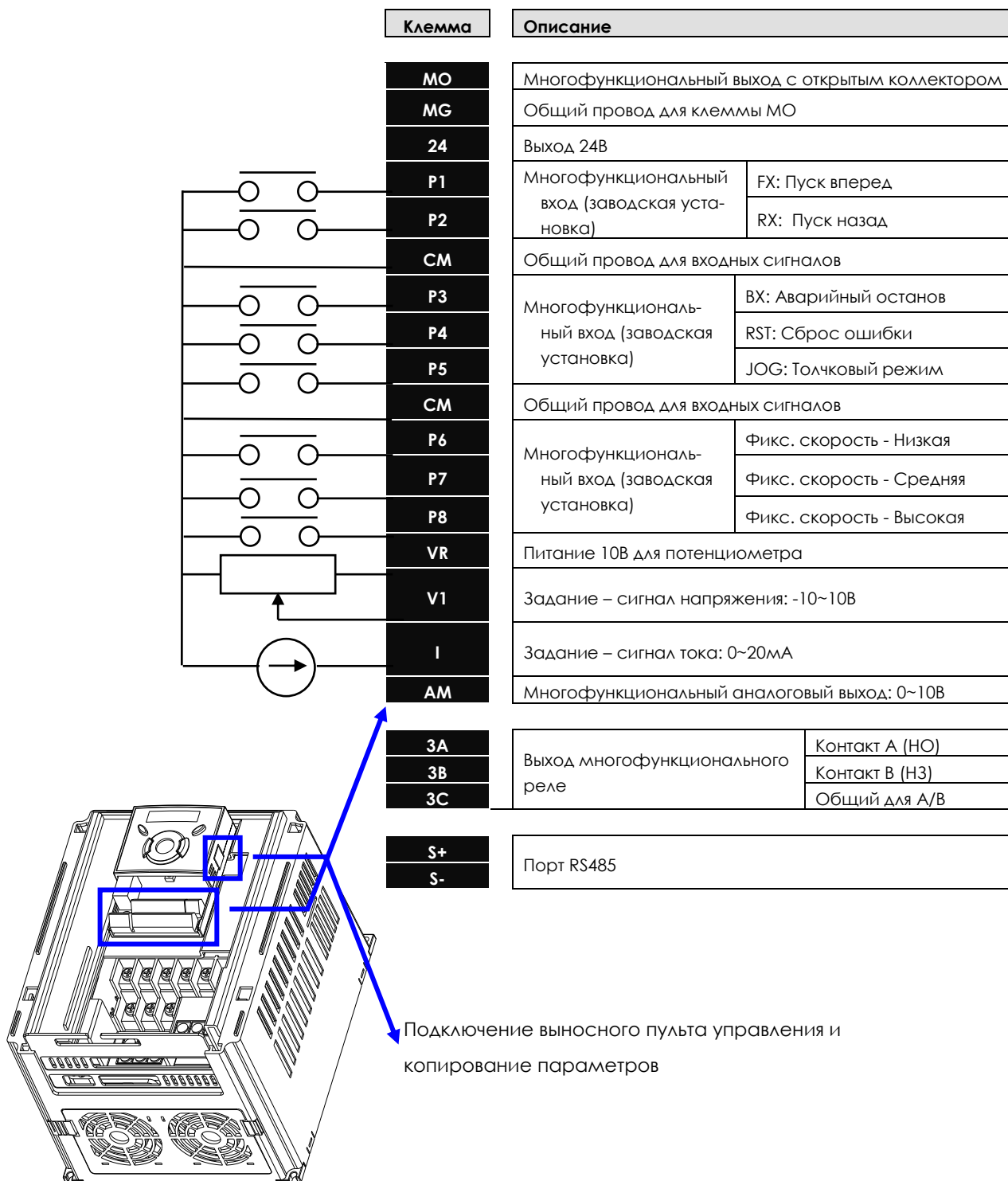
Преобразователь	[кВт]	W [мм]	W1 [мм]	H [мм]	H1 [мм]	D [мм]	Ø	A [мм]	B [мм]	[кг]
OPTICOR M 0001 2S/T	0,4	70	65.5	128	119	130	4.0	4.5	4.0	0.76
OPTICOR M 0002 2S/T	0,75-1,1	70	65.5	128	119	130	4.0	4.5	4.0	0.77
OPTICOR M 0003 2S/T	1,5-1,8	100	95.5	128	120	130	4.5	4.5	4.5	1.12
OPTICOR M 0005 2S/T	2,2-3	140	132	128	120.5	155	4.5	4.5	4.5	1.84
OPTICOR M 0007 2S/T	4-4,5	140	132	128	120.5	155	4.5	4.5	4.5	1.89
OPTICOR M 0011 2S/T	5,5	180	170	220	210	170	4.5	5.0	4.5	3.66
OPTICOR M 0014 2S/T	7,5-9,2	180	170	220	210	170	4.5	5.0	4.5	3.66
OPTICOR M 0017 2S/T	11	235	219	320	304	189.5	7.0	8.0	7.0	9.00
OPTICOR M 0020 2S/T	15	235	219	320	304	189.5	7.0	8.0	7.0	9.00
OPTICOR M 0025 2S/T	18.5	260	240	410	392	208.5	10.0	10.0	10.0	13.3
OPTICOR M 0030 2S/T	22	260	240	410	392	208.5	10.0	10.0	10.0	13.3
OPTICOR M 0001 4T	0,4	70	65.5	128	119	130	4.0	4.5	4.0	0.76
OPTICOR M 0002 4T	0,75-0,9	70	65.5	128	119	130	4.0	4.5	4.0	0.77
OPTICOR M 0003 4T	1,5	100	95.5	128	120	130	4.5	4.5	4.5	1.12
OPTICOR M 0005 4T	2,2	140	132	128	120.5	155	4.5	4.5	4.5	1.84
OPTICOR M 0007 4T	4,5	140	132	128	120.5	155	4.5	4.5	4.5	1.89
OPTICOR M 0011 4T	5,5	180	170	220	210	170	4.5	5.0	4.5	3.66
OPTICOR M 0014 4T	7,5	180	170	220	210	170	4.5	5.0	4.5	3.66
OPTICOR M 0017 4T	11	235	219	320	304	189.5	7.0	8.0	7.0	9.00
OPTICOR M 0020 4T	15	235	219	320	304	189.5	7.0	8.0	7.0	9.00
OPTICOR M 0025 4T	18.5	260	240	410	392	208.5	10.0	10.0	10.0	13.3
OPTICOR M 0030 4T	22	260	240	410	392	208.5	10.0	10.0	10.0	13.3

* Мощность двигателя указана при питании от сети 220 В для моделей 2S/T и 380 В для моделей 4T.

ГЛАВА 3 - ПОДКЛЮЧЕНИЕ

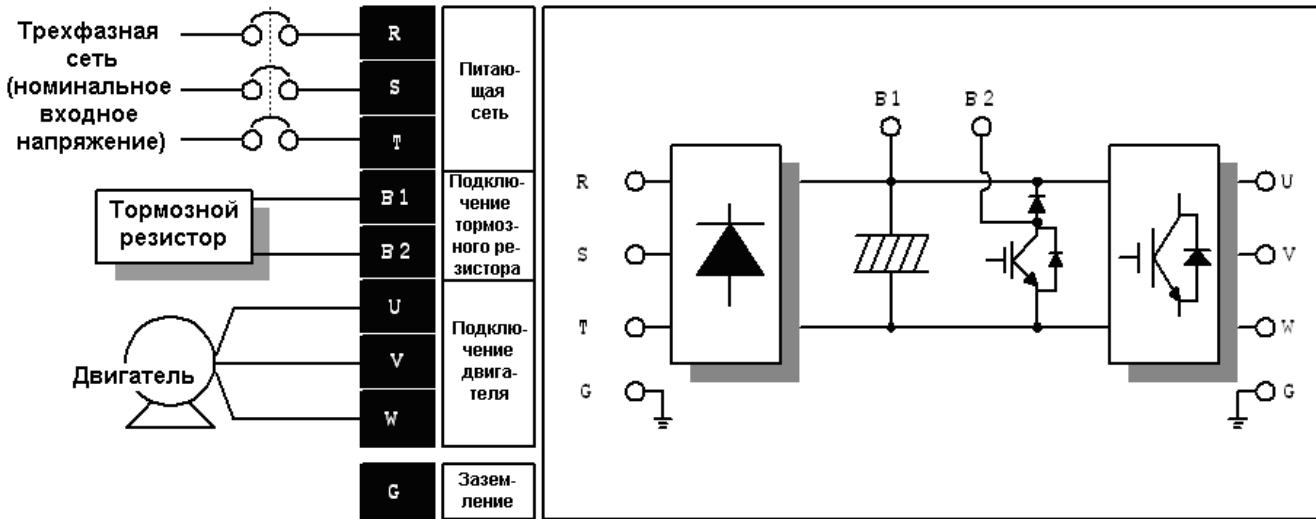
3.1 Подключение клемм управления

Внимание: подключение показано для конфигурации NPN (см. Выбор управления PNP/NPN и разъем подключения опций последовательной связи)

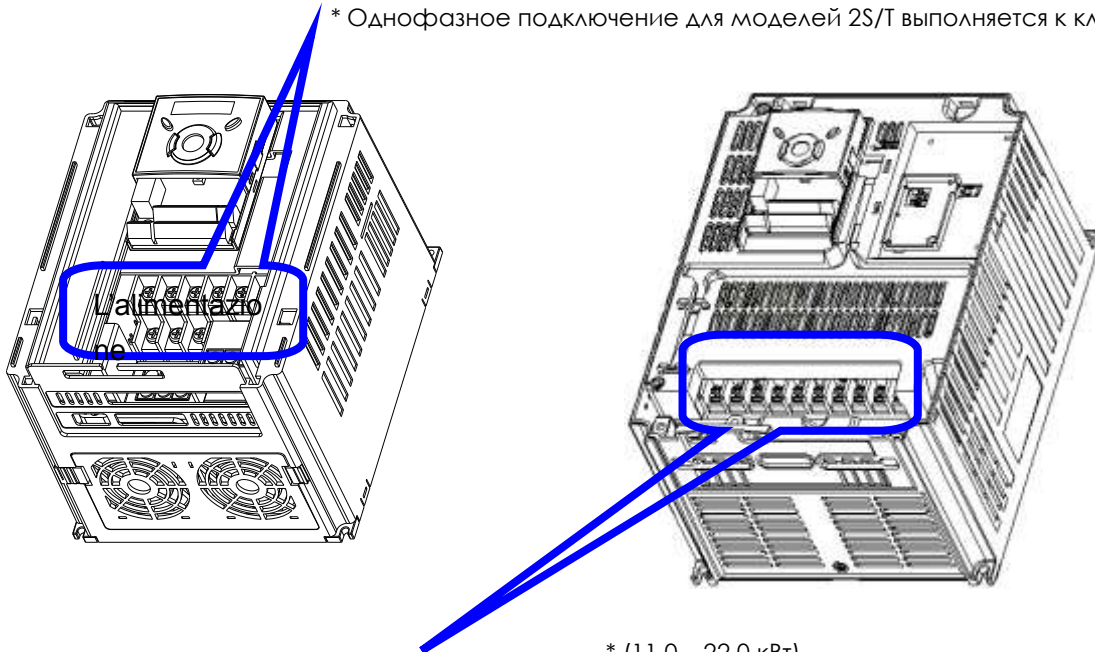


Подключение силовых клемм

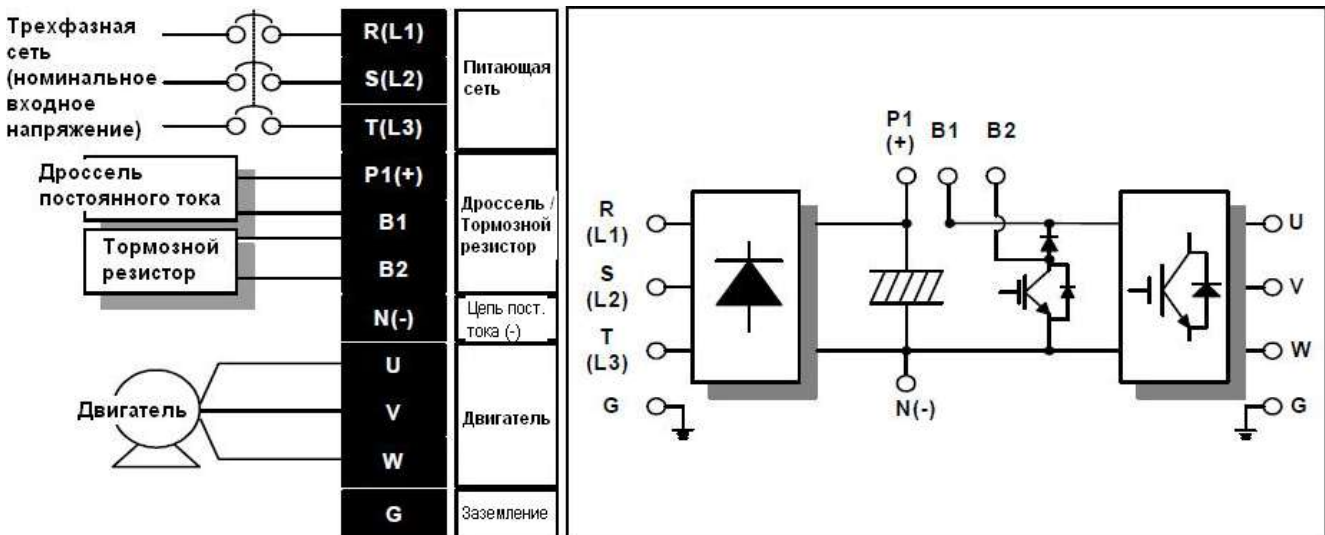
* (0.4 – 7.5 кВт)



* Однофазное подключение для моделей 2S/T выполняется к клеммам R, T

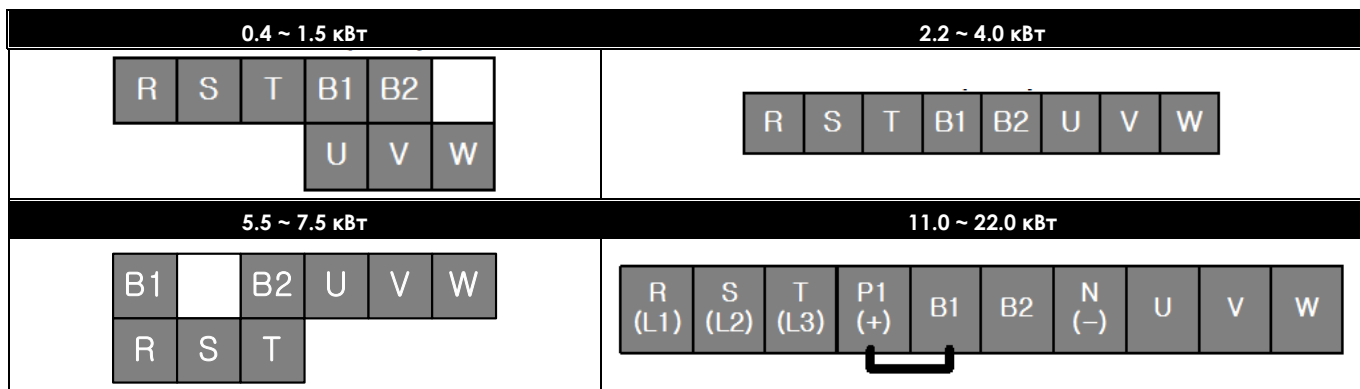


* (11.0 – 22.0 кВт)



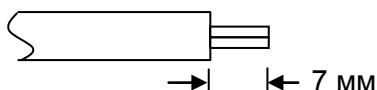
* Однофазное подключение для моделей 2S/T выполняется к клеммам R, T

3.2 Клеммы силового подключения



	R,S,T сечение		U, V, W сечение		Заземление		Винт	Момент затяжки
	мм ²	AWG	мм ²	AWG	мм ²	AWG	Винт клеммы	Момент (кГс.см)
OPTICOR M 0001 2S/T	2.5	14	2.5	14	4	12	M3.5	10
OPTICOR M 0002 2S/T	2.5	14	2.5	14	4	12	M3.5	10
OPTICOR M 0003 2S/T	2.5	14	2.5	14	4	12	M3.5	10
OPTICOR M 0005 2S/T	2.5	14	2.5	14	4	12	M4	15
OPTICOR M 0007 2S/T	4	12	4	12	4	12	M4	15
OPTICOR M 0011 2S/T	6	10	6	10	6	10	M5	32
OPTICOR M 0014 2S/T	10	8	10	8	6	10	M5	32
OPTICOR M 0017 2S/T	16	6	16	6	16	6	M6	30.7
OPTICOR M 0020 2S/T	20	4	20	4	16	6	M6	30.7
OPTICOR M 0025 2S/T	35	2	35	2	20	4	M8	30.6
OPTICOR M 0030 2S/T	35	2	35	2	20	4	M8	30.6
OPTICOR M 0001 4T	2.5	14	2.5	14	2.5	14	M3.5	10
OPTICOR M 0002 4T	2.5	14	2.5	14	2.5	14	M3.5	10
OPTICOR M 0003 4T	2.5	14	2.5	14	2.5	14	M4	15
OPTICOR M 0005 4T	2.5	14	2.5	14	2.5	14	M4	15
OPTICOR M 0007 4T	2.5	14	2.5	14	2.5	14	M4	15
OPTICOR M 0011 4T	4	12	2.5	14	4	12	M5	32
OPTICOR M 0014 4T	4	12	4	12	4	12	M5	32
OPTICOR M 0017 4T	6	10	6	10	10	8	M5	30.7
OPTICOR M 0020 4T	16	6	10	8	10	8	M5	30.7
OPTICOR M 0025 4T	16	6	10	8	16	6	M6	30.6
OPTICOR M 0030 4T	20	4	16	6	16	6	M6	30.6

* Снимайте изоляцию провода на длину 7 мм, если для силового подключения не используются наконечники.



* Для соответствия требованиям стандарта UL при подключении приборов OPTICOR M 0025 и OPTICOR M 0030 необходимо использовать кольцевые или вилочные кабельные наконечники.



ВНИМАНИЕ

- Затягивайте винты с указанным усилием. Слабая затяжка может привести к коротким замыканиям и неработоспособности, чрезмерная – к повреждению клеммы, а также к коротким замыканиям и отказам.
- Используйте медный кабель, рассчитанный на напряжение 600В и температуру 75°.
- Перед началом подключения убедитесь в отсутствии питающего напряжения.
- После отключения питания подождите по крайней мере 10 минут после выключения дисплея, прежде чем начинать работы на преобразователе.
- Подача питания на выходные клеммы U, V и W приведет к выходу преобразователя из строя.
- Используйте кабельные наконечники с изоляционными колпачками для подключения сети и кабеля.
- Не оставляйте обрезков кабеля внутри преобразователя. Это может привести к сбоям в работе, отказам и выходу преобразователя из строя.
- Если к преобразователю подключено больше одного двигателя, общая длина кабелей подключения не должна превышать 200 м. При больших расстояниях не используйте трехпроводный кабель. Из-за высокой емкости между проводами это может привести к срабатыванию защиты от короткого замыкания или отказу подключенного к выходу оборудования. При использовании длинных кабелей может понадобиться использовать более низкую частоту коммутации или выходные фильтры (du/dt или синусоидальные).

Длина кабеля от преобразователя до двигателя	До 50 м	До 100 м	Более 100 м
Допустимая частота коммутации	Менее 15 кГц	Менее 5 кГц	Менее 2.5 кГц

(Для моделей мощностью менее 3.7 кВт длина кабеля должна быть менее 100 м)

- Не замыкайте клеммы B1 и B2 между собой. Это может привести к выходу преобразователя из строя.
- Не устанавливайте на выходе преобразователя конденсаторы коррекции мощности, ограничители бросков напряжения и фильтры радиопомех. Эти приборы могут выйти из строя.

ВНИМАНИЕ !

Питающую сеть необходимо подключать к клеммам R, S и T.

Подключение сетевого напряжения к клеммам U, V, W приведет к выходу преобразователя из строя. Последовательность подключения фаз не критична.

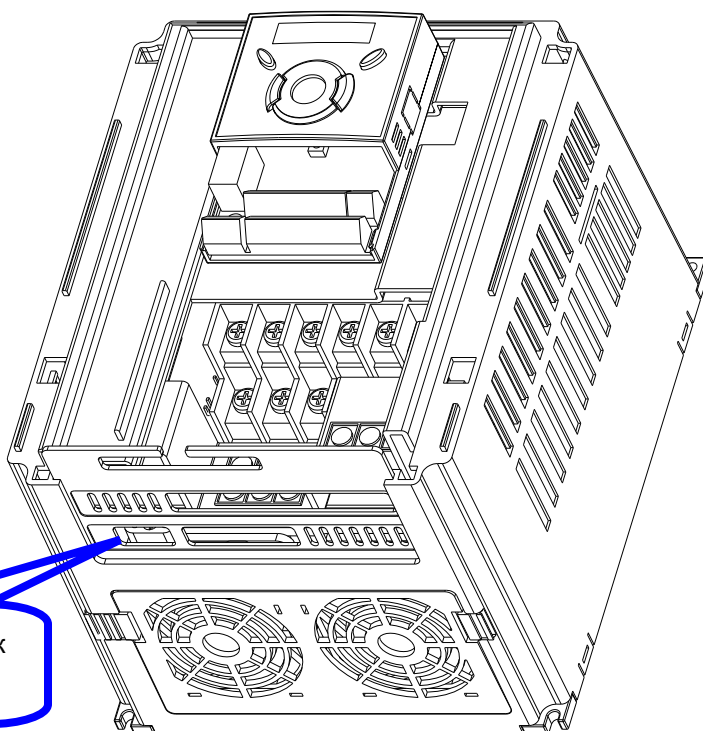
Двигатель должен быть подключен к клеммам U, V и W.

При подаче команды на пуск вперед (FX) двигатель должен вращаться против часовой стрелки при взгляде со стороны нагрузки. Если двигатель вращается в обратном направлении, поменяйте местами провода, идущие к клеммам U и V.



ОПАСНО

- Используйте заземление типа 3 (Сопротивление заземления менее 100Ω) для преобразователей класса 230 В.
- Используйте заземление специального типа 3 (Сопротивление заземления менее 10Ω) для преобразователей класса 460 В.
- Используйте для подключения заземления специальную клемму на преобразователе. Не используйте для этой цели винты на корпусе или шасси.



Открыть для доступа к клемме заземления

☞ Примечание : Подключение заземления

- 1) Снимите переднюю крышку.
- 2) Подключите заземляющий провод к клемме заземления, пропустив его через специальное отверстие, как показано выше. Сверху отверткой затяните винт клеммы.

☞ Примечание: Данные по заземлению

Мощность преобразователя	Класс 2S/T			Класс 4T		
	Сечение провода	Винт клеммы	Метод заземления	Сечение провода	Винт клеммы	Метод заземления
0.4~4.0 кВт	4 мм ²	M3	Тип 3	2.5 мм ²	M3	Специальный тип 3
5.5~7.5 кВт	6 мм ²	M4		4 мм ²	M4	
11 ~ 15 кВт	16 мм ²	M5		6 мм ²	M5	
18.5~22 кВт	25 мм ²	M6		16 мм ²	M5	

3.3 Спецификация клемм управления

Клемма	Описание	Сечение [мм ²]		Винт	Момент [Нм]	Параметры
		Одно-жильный	Много-жильный			
P1~P8	Многофункциональный вход Т/М 1-8	1.0	1.5	M2.6	0.4	
CM	Общий провод	1.0	1.5	M2.6	0.4	
VR	Питание внешнего потенциометра	1.0	1.5	M2.6	0.4	Выходное напряжение: 12 В Максимальный ток: 10 мА Потенциометр: 1 ~ 5 кОм
V1	Сигнал задания (напряжение)	1.0	1.5	M2.6	0.4	Максимальное напряжение: -12 В ~ +12 В
I	Сигнал задания (ток)	1.0	1.5	M2.6	0.4	0 ~ 20 мА Внутреннее сопротивление: 250 Ом
AM	Многофункциональный аналоговый выход	1.0	1.5	M2.6	0.4	Максимальное выходное напряжение: 11 В Максимальный выходной ток: 100 мА
MO	Многофункциональный выход с открытым коллектором	1.0	1.5	M2.6	0.4	До =26В, 100мА
MG	Общий провод внешнего источника питания для MO	1.0	1.5	M2.6	0.4	
24	Источник питания 24 В	1.0	1.5	M2.6	0.4	Максимальный выходной ток: 100 мА
3A	Многофункциональный релейный выход, контакт А	1.0	1.5	M2.6	0.4	До ~250В, 1А До =30В, 1А
3B	Многофункциональный релейный выход, контакт В	1.0	1.5	M2.6	0.4	
3C	Общий провод многофункционального реле	1.0	1.5	M2.6	0.4	

Примечание 1) Кабели управления допускается стягивать между собой не ближе 15 см от клемм, иначе это может помешать установке передней крышки.

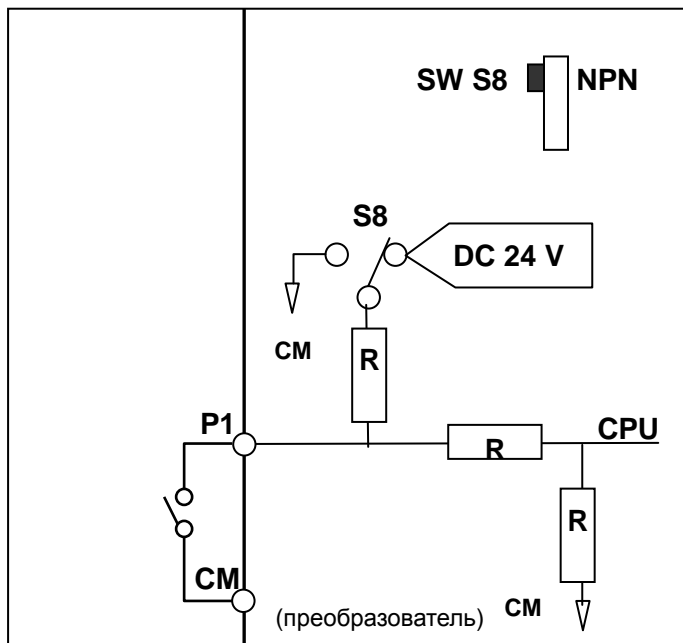
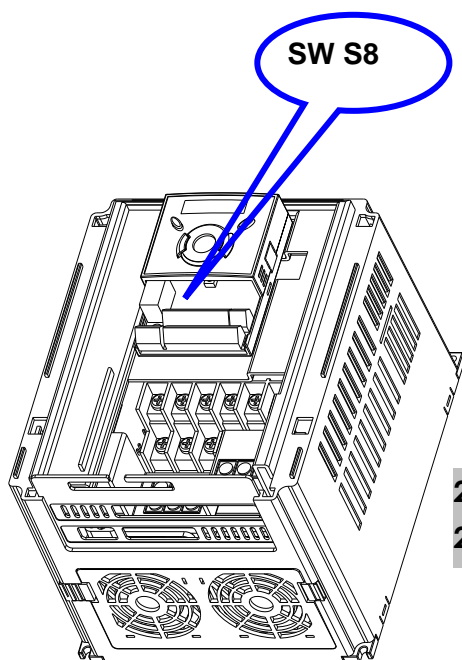
Примечание 2) Используйте медный кабель, рассчитанный на напряжение 600В и температуру не ниже 75°.

Примечание 3) Используйте рекомендованный момент затяжки винтов клемм.

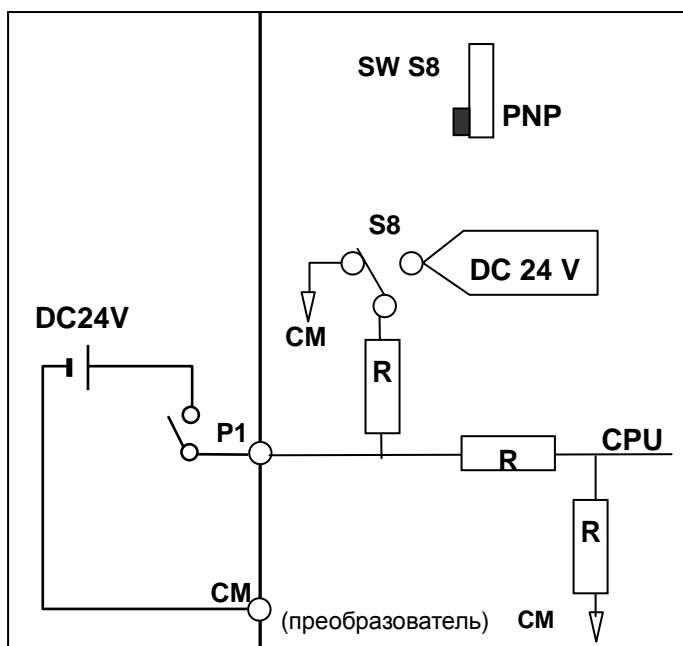
Примечание 4) При использовании внешнего источника питания (24В) для подачи сигналов на многофункциональные входы (P1~P8) учитывайте, что вход становится активным при напряжении свыше 12В. Следите, чтобы напряжение не падало ниже 12В.

3.4 Выбор управления PNP/NPN и разъем подключения опций последовательной связи

1. При использовании внутреннего источника питания 24В [NPN]

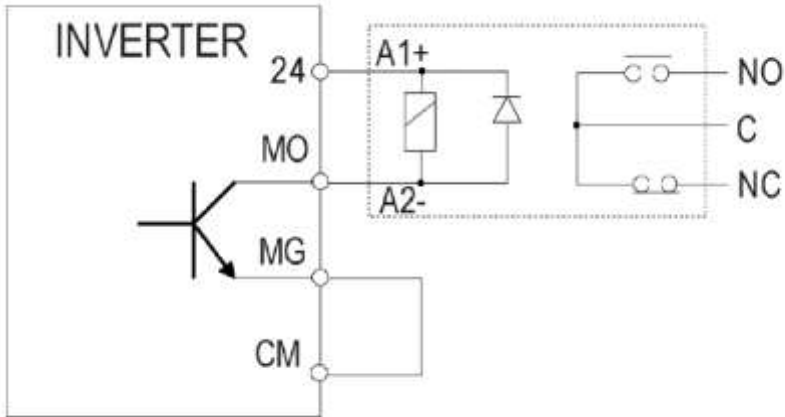


2. При использовании внешнего источника питания 24В [PNP]



3.5 Опциональное внешнее реле

К выходу с открытым коллектором можно подключить обмотку внешнего реле с питанием +24В, как показано ниже:



! **Внимание:** учитывайте параметры выхода MO-MG

Примечания:

ГЛАВА 4 - БАЗОВАЯ КОНФИГУРАЦИЯ

4.1 Подключение внешних устройств к преобразователю

Для работы преобразователя необходимы перечисленные ниже устройства. Для обеспечения корректной работы эти компоненты должны быть правильно подобраны и подключены. Неправильно установленный или подключенный преобразователь может привести к неполадкам в системе или снижению срока службы ее компонентов, а также выходу их из строя. Перед началом работ необходимо прочесть и понять все рекомендации в данном руководстве.

		Источник питания	Параметры сети должны отвечать требованиям, изложенным на с. 15-1.
 		Автоматический выключатель стандарта МССВ или выключатель, контролирующий токи утечки на землю (ELB)	Отнеситесь к выбору автоматического выключателя со всей ответственностью. При подаче питания на преобразователь через него может протекать большой пусковой ток.
 		Магнитный контактор	Устанавливается при необходимости. Если контактор установлен, не допускается использование его для пуска и останова привода. В противном случае возможен преждевременный выход преобразователя частоты из строя.
 		Дроссели переменного и постоянного тока [*]	Дроссели нужно устанавливать при необходимости коррекции коэффициента мощности или при установке преобразователя рядом с мощным источником питания (более 1000 кВА при расстоянии менее 10 м).
 		Преобразователь частоты	Для обеспечения долговременной и качественной работы преобразователя устанавливайте его в подходящем месте с соблюдением всех рекомендованных мер по установке и ориентации. Неправильное подключение может вывести преобразователь из строя.
 		АС двигатель	Не устанавливайте на выходе преобразователя конденсаторы коррекции мощности, ограничители бросков напряжения и фильтры радиопомех.

[*] Клеммы подключения дросселя постоянного тока имеются только на моделях мощностью свыше 11 кВт

4.2 Рекомендуемые выключатели

Модель	MCCB	AC1 MC	Модель	MCCB	AC1 MC
	Ток [A]	Ток [A]		Ток [A]	Ток [A]
OPTICOR M 0001 2S/T	6	25	OPTICOR M 0001 4T	4	25
OPTICOR M 0002 2S/T	10	25	OPTICOR M 0002 4T	6	25
OPTICOR M 0003 2S/T	16	25	OPTICOR M 0003 4T	8	25
OPTICOR M 0005 2S/T	20	25	OPTICOR M 0005 4T	10	25
OPTICOR M 0007 2S/T	32	45	OPTICOR M 0007 4T	16	25
OPTICOR M 0011 2S/T	50	60	OPTICOR M 0011 4T	25	30
OPTICOR M 0014 2S/T	63	100	OPTICOR M 0014 4T	32	45
OPTICOR M 0017 2S/T	80	100	OPTICOR M 0017 4T	50	60
OPTICOR M 0020 2S/T	80	100	OPTICOR M 0020 4T	63	100
OPTICOR M 0025 2S/T	100	125	OPTICOR M 0025 4T	80	100
OPTICOR M 0030 2S/T	125	160	OPTICOR M 0030 4T	80	100

4.3 Рекомендуемые предохранители и дроссели переменного тока

Модель	Вводной предохранитель (внешний)		Входной дроссель	Дроссель постоянного тока
	Ток [A]	Напряжение [V]		
OPTICOR M 0001 2S/T	10	500	IM0126004	–
OPTICOR M 0002 2S/T	10	500	IM0126004	–
OPTICOR M 0003 2S/T	15	500	IM0126004	–
OPTICOR M 0005 2S/T	25	500	IM0126044	–
OPTICOR M 0007 2S/T	40	500	IM0126044	–
OPTICOR M 0011 2S/T	40	500	IM0126084	–
OPTICOR M 0014 2S/T	50	500	IM0126124	–
OPTICOR M 0017 2S/T	70	500	IM0126144	IM0140254
OPTICOR M 0020 2S/T	100	500	IM0126164	IM0140254
OPTICOR M 0025 2S/T	100	500	IM0126164	IM0140274
OPTICOR M 0030 2S/T	125	500	IM0126164	IM0140274
OPTICOR M 0001 4T	5	500	IM0126004	–
OPTICOR M 0002 4T	10	500	IM0126004	–
OPTICOR M 0003 4T	10	500	IM0126004	–
OPTICOR M 0005 4T	10	500	IM0126004	–
OPTICOR M 0007 4T	20	500	IM0126004	–
OPTICOR M 0011 4T	20	500	IM0126044	–
OPTICOR M 0014 4T	30	500	IM0126044	–
OPTICOR M 0017 4T	35	500	IM0126084	IM0140154
OPTICOR M 0020 4T	45	500	IM0126124	IM0140204
OPTICOR M 0025 4T	60	500	IM0126124	IM0140204
OPTICOR M 0030 4T	70	500	IM0126144	IM0140254

- **Параметры короткого замыкания**

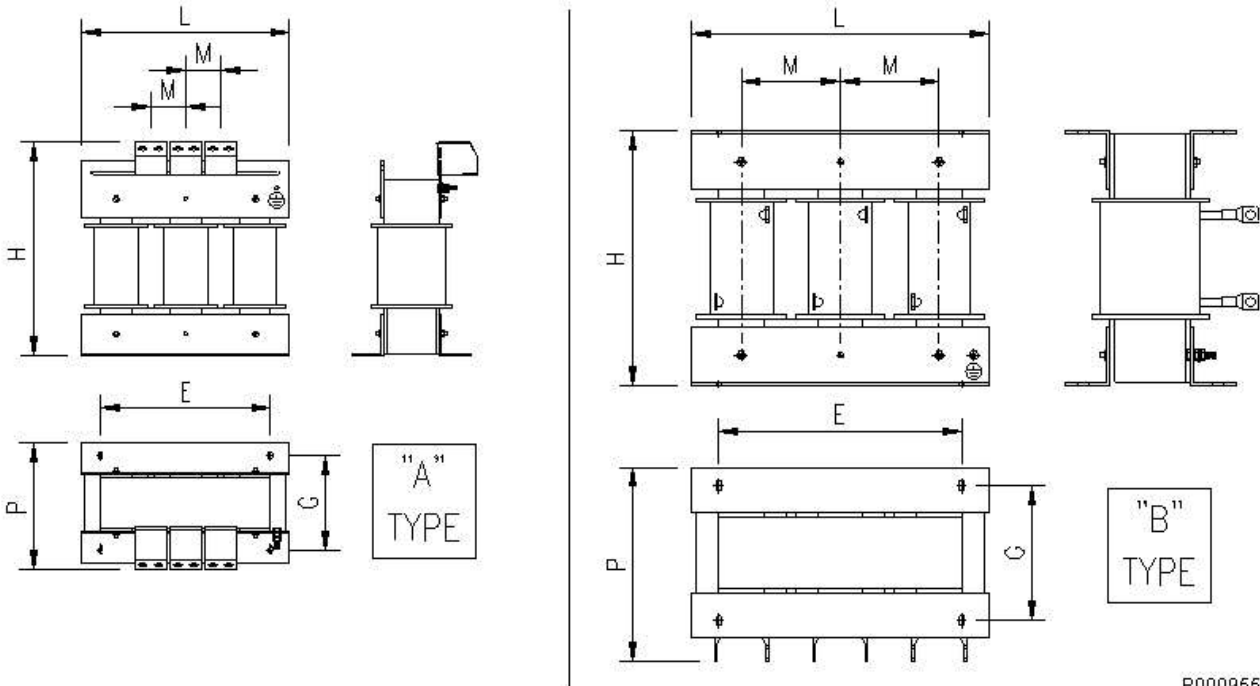
Подходят для использования в цепях, способных обеспечить ток не более 65 кА при максимальном напряжении 240 или 480 В

- **Маркировка предохранителей и автоматических выключателей**

Используйте вводные предохранители класса Н или К5 стандарта UL или автоматические выключатели стандарта UL. Для выбора предохранителей и автоматических выключателей пользуйтесь таблицей выше.

● Дроссели переменного тока

МОДЕЛЬ	ПАРАМЕТРЫ		РАЗМЕРЫ							ОТВЕРСТИЯ	ВЕС	ПОТЕРИ
	мГн	A	ТИП	L	H	P	M	E	G	мм	кг	Вт
IM0126004	2.00	11	A	120	125	75	25	67	55	5	2.9	29
IM0126044	1.27	17	A	120	125	75	25	67	55	5	3	48
IM0126084	0.70	32	B	150	130	115	50	125	75	7x14	5.5	70
IM0126124	0.51	43	B	150	130	115	50	125	75	7x14	6	96
IM0126144	0.30	68	B	180	160	150	60	150	82	7x14	9	150
IM0126164	0.24	92	B	180	160	150	60	150	82	7x14	9.5	183



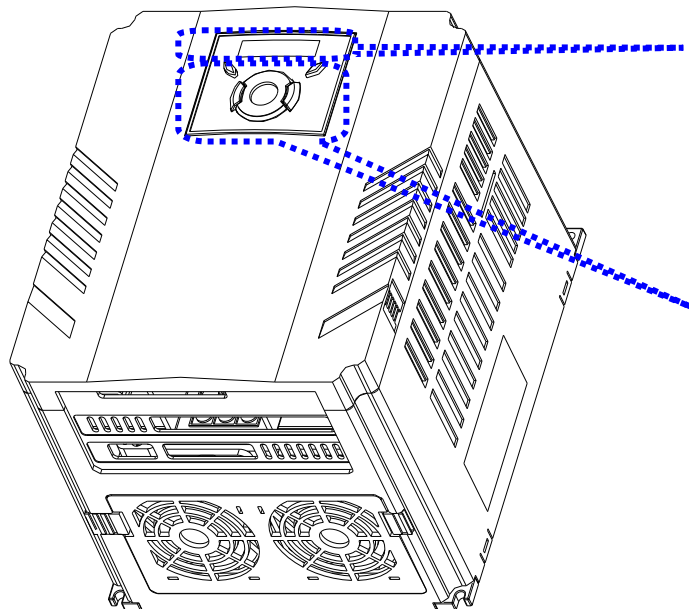
P000955-B

● Дроссели постоянного тока

МОДЕЛЬ	ПАРАМЕТРЫ		РАЗМЕРЫ					ОТВЕРСТИЯ	ВЕС	ПОТЕРИ	
	мГн	A	L	H	P	E	G	мм	кг	Вт	
IM0140154	2.8	32.5	160	140	120	100	100	7x10	8	50	
IM0140204	2	47	160	210	160	97	120	7x14	13	80	
IM0140254	1.2	69	160	210	160	97	120	7x14	13.5	90	
IM0140274	0.96	94	Свяжитесь с ЗАО "КЭАЗ"								

ГЛАВА 5 - ПУЛЬТ УПРАВЛЕНИЯ

5.1 Функции пульта управления



Дисплей

- Светодиод SET/RUN
- Светодиод FWD/REV
- 7-сегментный дисплей

Кнопки

- RUN
- STOP/RESET
- Вверх / Вниз
- Влево / Вправо
- ENT

Дисплей		
FWD	Светится при вращении вперед	Мигает при неисправности
REV	Светится при вращении назад	
RUN	Светится при работе	
SET	Светится при установке параметров	
7-сегментный индикатор	Отображает состояние при работе и значения параметров	

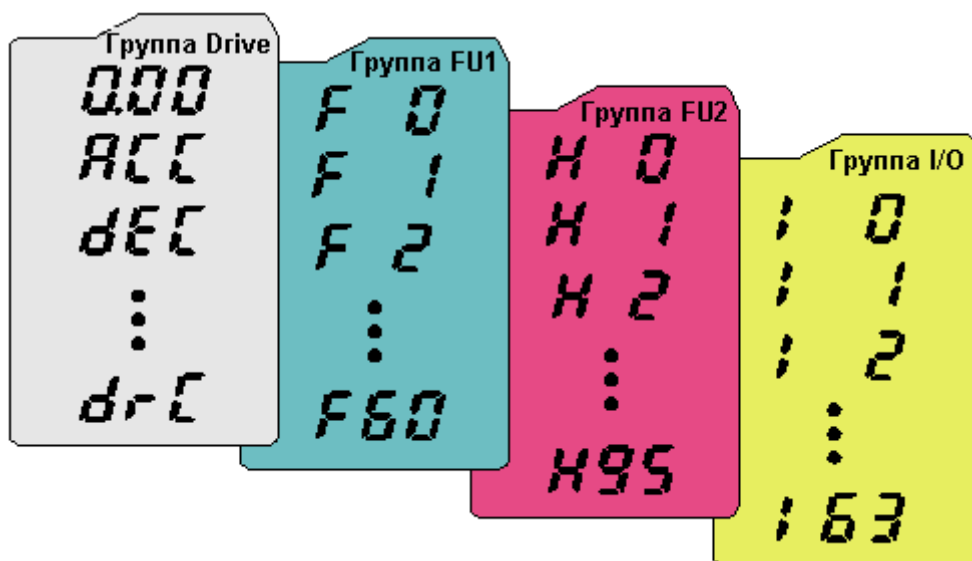
Кнопки		
RUN		Пуск
STOP/RESET		При работе - останов, при наличии сигнала ошибки - сброс.
	Вверх	Перемещение по кодам или увеличение значения параметра
	Вниз	Перемещение по кодам или уменьшение значения параметра
	Влево	Переход к другой группе параметров или сдвиг курсора влево
	Вправо	Переход к другой группе параметров или сдвиг курсора вправо
ENT	Ввод	Установка значения параметра или сохранение нового значения

5.2 Вид цифр и букв на дисплее

0	0	A	A	K	K	U	U
1	1	B	B	L	L	V	V
2	2	C	C	M	M	W	W
3	3	D	D	N	N	X	X
4	4	E	E	O	O	Y	Y
5	5	F	F	P	P	Z	Z
6	6	G	G	Q	Q		
7	7	H	H	R	R		
8	8	I	I	S	S		
9	9	J	J	T	T		

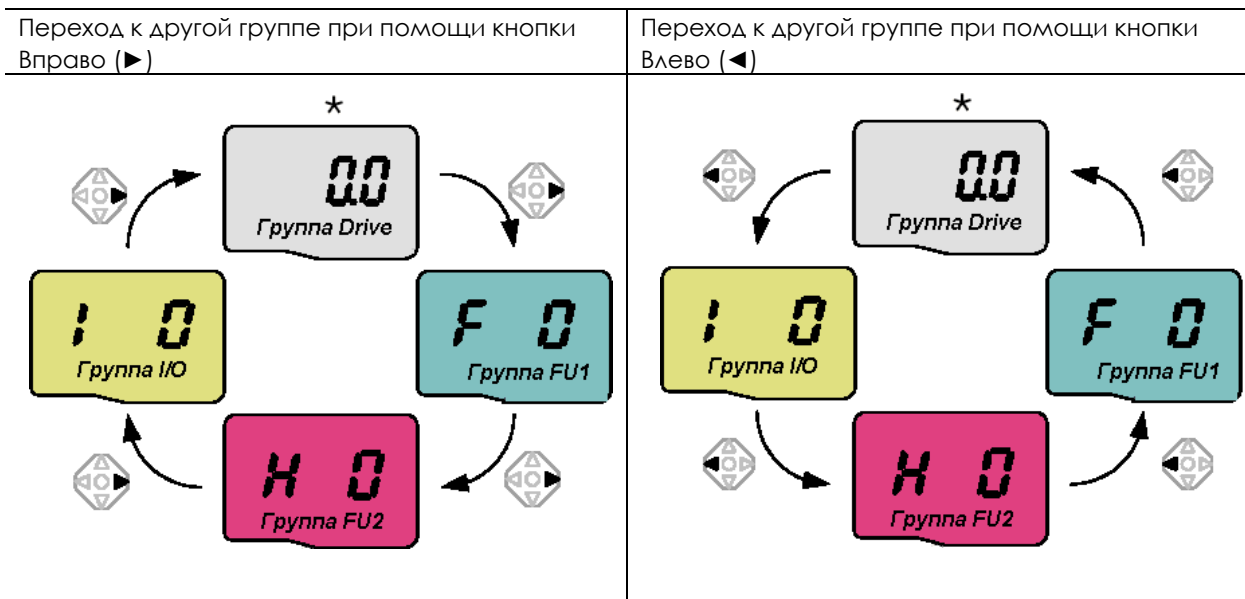
5.3 Переход к другим группам

- В преобразователях серии OPTICOR M имеется четыре группы параметров.



Группа DRV	Основные параметры, необходимые для работы преобразователя. Такие параметры, как заданная частота, время разгона и торможения, можно изменять.
Группа FU1	Основные параметры для настройки выходной частоты и напряжения.
Группа FU2	Дополнительные параметры, например, параметры ПИД-регулятора и параметры работы со вторым двигателем.
Группа I/O	Параметры, необходимые для организации управления с использованием клемм многофункциональных входов / выходов.

- Переход к другим группам параметров** возможен только из первого параметра каждой группы.



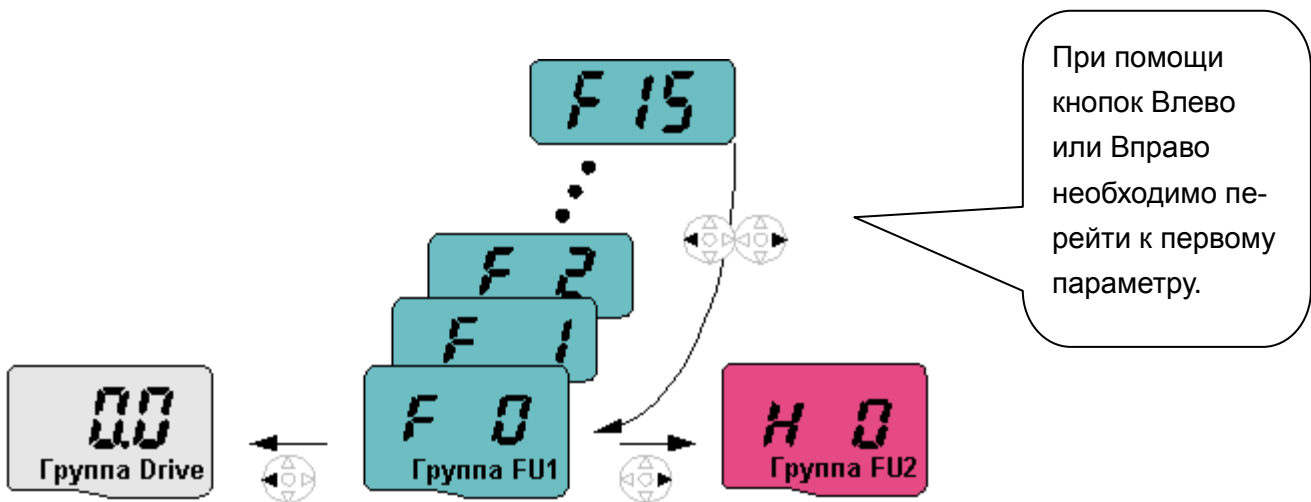
* Заданная частота может быть равна 0.0 (первый параметр группы DRV). Пользователь может изменить это значение. Новое значение будет отображаться после его изменения.

- Переход от первого параметра к параметрам другой группы

1		- Первый параметр группы DRV "0.00" отображается на дисплее при включении питания. - Нажмите кнопку Вправо (▶) один раз для перехода к группе FU1.
2		- Первый параметр группы FU1 "F0" появится на дисплее. - Нажмите кнопку Вправо (▶) один раз для перехода к группе FU2.
3		- Первый параметр группы FU2 "H0" появится на дисплее. - Нажмите кнопку Вправо (▶) один раз для перехода к группе I/O.
4		- Первый параметр группы I/O "I0" появится на дисплее. - Нажмите кнопку Вправо (▶) один раз для возврата к группе DRV.
5		- Возврат к первому параметру группы DRV "0.00" .

♣ При использовании кнопки Влево (◀) вышеописанные события будут происходить в обратном порядке.

- Переход к параметрам другой группы от любого другого параметра



Для перехода от параметра F15 к группе параметров FU2

1		- Нажимать кнопки Влево (◀) или Вправо (▶) до тех пор, пока не появится первый параметр группы.
2		- На дисплее появится первый параметр группы FU1 "F0". - Нажать кнопку Вправо (▶).
3		- На дисплее появится первый параметр группы FU2 "H0".

5.4 Выбор параметра в группе

- Выбор параметра в группе DRV

	1		- При отображении первого параметра группы DRV "0.00" нажмите кнопку Вверх (▲) один раз.
	2		- На дисплее появится второй параметр группы DRV "ACC". - Нажмите кнопку Вверх (▲) один раз.
	3		- На дисплее появится третий параметр группы DRV "dEC". - Нажимайте кнопку Вверх (▲) до появления последнего параметра.
	4		- На дисплее появится последний параметр группы DRV "drC". - Вновь нажмите кнопку Вверх (▲).
	5		- На дисплее вновь появится первый параметр группы DRV.
♣ Для переходов в обратном порядке используйте кнопку Вниз (▼).			

- Прямой переход

Прямое перемещение от параметра "F0" к параметру "F15"

	1		- Нажмите кнопку ENT при индикации "F0".
	2		- Отображается 1 (номер параметра F1). Кнопкой Вверх (▲) установите значение 5.
	3		- После нажатия кнопки Влево (◀) курсор сдвинется влево, и появится индикация "05". Знак с курсором отображается ярче. В данном случае активна цифра 0. - Кнопкой Вверх (▲) установите ее значение равным 1.
	4		- Установлено значение 15. - Нажмите кнопку ENT один раз.
	5		- Переход к параметру F15 завершен.

♣ Прямые переходы в группах FU2 и I/O осуществляются аналогично.

- Навигация внутри группы

Перемещение от параметра F1 к параметру F15 в группе FU1.

	1		- При отображении параметра F1 нажмите кнопку Вверх (▲) до появления параметра F15.
	2		- Перемещение к параметру F15 завершено.
♣ Данное правило применимо и к группам FU2 и I/O.			

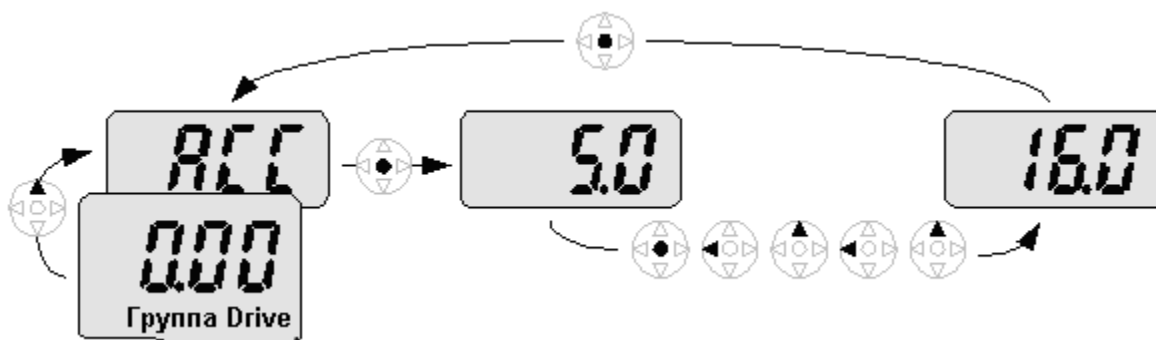
♣ Примечание: При перемещении с помощью кнопок Вверх и Вниз некоторые номера кодов пропускаются. Это происходит потому, что некоторые номера зарезервированы для использования в будущем; кроме того, часть параметров может быть недоступна.

Например, если F24 [Ограничение частоты] = "0 (Нет)", F25 [Верхний предел частоты] и F26 [Нижний предел частоты] не отображаются при переборе кодов. Но если F24 = "1 (Да)", F25 и F26 будут появляться на дисплее.

5.5 Установка значений параметров

- Изменение значений параметров в группе DRV

Изменение времени разгона ACC с 5.0 с на 16.0 с



1		- При отображении первого параметра "0.00" нажмите кнопку Вверх (▲) для перехода ко второму параметру.
2		- Отображается параметр ACC [Время разгона]. - Нажмите кнопку ENT один раз.
3		- Значение в памяти равно 5.0, и курсор указывает на цифру 0. - Нажмите кнопку Влево (◀) один раз для переноса курсора на один символ влево.
4		- Курсор указывает на цифру 5 в числе 5.0 . Нажмите кнопку Вверх (▲) один раз.
5		- Значение увеличилось до 6.0 - Нажмите кнопку Влево (◀) один раз для переноса курсора на один символ влево.
6		- Отображается значение 06.0 , курсор указывает на первую цифру 0 в числе 06.0 . - Нажмите кнопку Вверх (▲) один раз.
7		- Установлено значение 16.0 . - Нажмите кнопку ENT один раз. - Значение 16.0 мигает. - Еще раз нажмите кнопку ENT для возврата к названию параметра.
8		- Отображается параметр ACC . Время разгона изменено с 5.0 с на 16.0 с.

- ♣ На шаге 7 нажатие кнопок Влево (◀) или Вправо (▶) при мигании числа 16.0 отменяет установку.

Примечание: нажатие кнопок Влево (◀), Вправо (▶), Вверх (▲) или Вниз (▼) при мигании цифр отменяет изменение параметра. Нажатие кнопки ENT в этом состоянии приведет к записи текущего значения в память.

● Установка задания частоты

Установка задания частоты 30.05 Гц в группе параметров DRV



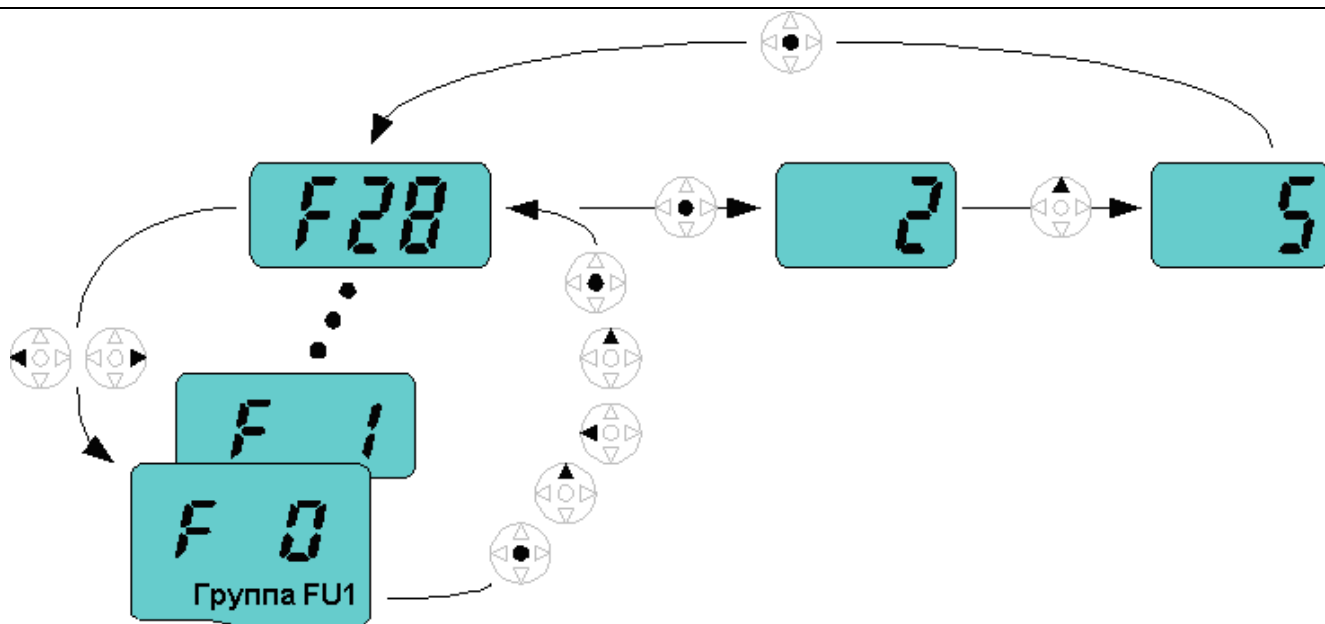
1		- При отображении первого параметра "0.00" нажмите кнопку ENT один раз.
2		- Вторая десятичная цифра 0 стала активной. - Нажимайте кнопку Вверх (▲) до тех пор, пока не появится цифра 5.
3		- Нажмите кнопку Влево (◀) один раз.
4		- Первая десятичная цифра 0 стала активной. - Нажмите кнопку Влево (◀) один раз.
5		- Нажмите кнопку Влево (◀) один раз.
6		- Установите значение 3 кнопкой Вверх (▲).
7		- Нажмите кнопку ENT. - Значение 30.05 мигает. - Нажмите кнопку ENT.
8		- Значение 30.05 сохранено в памяти.

♣ На дисплее OPTICOR M можно просмотреть 5 цифр при помощи кнопок Влево (◀) / Вправо (▶).

♣ Если на шаге 7 нажать любую кнопку, кроме ENT, изменение значения параметра будет отменено.

● Изменение значений параметров в группе FU1

Изменение значения параметра F28 с 2 на 5



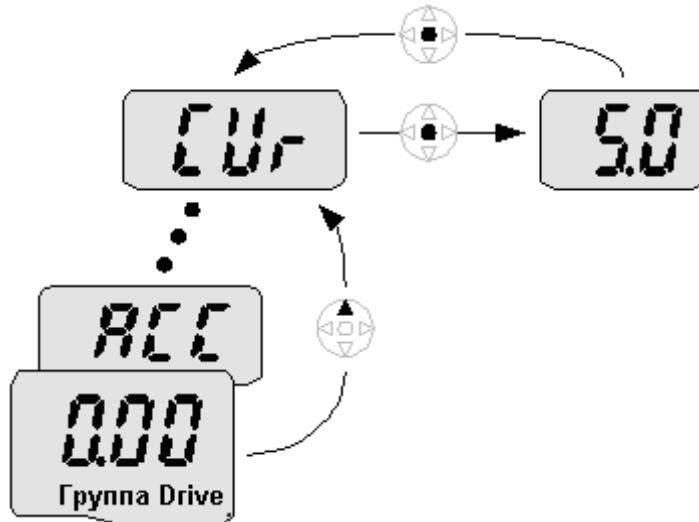
1		- При отображении параметра F0 нажмите кнопку ENT один раз.
2		- Проверьте номер текущего параметра. - Измените номер на 8 кнопкой Вверх (▲).
3		- Нажмите кнопку Влево (◀) один раз.
4		- Активна цифра 0 в числе 08. - Измените ее значение на 2 кнопкой Вверх (▲).
5		- Отображается значение 28 - Нажмите кнопку ENT.
6		- Отображается параметр F28. - Нажмите кнопку ENT для просмотра значения параметра.
7		- Значение равно 2. - Измените его на 5 кнопкой Вверх (▲).
8		- Нажмите кнопку ENT дважды.
9		- Изменение значения параметра завершено. - Нажмите одновременно кнопки Вправо (▶) и Влево (◀).
10		- Произошло возвращение к первому параметру группы FU1.

♣ Изменение значений параметров в группах FU2 и I/O осуществляется аналогично.

5.6 Просмотр текущих параметров во время работы

- Выходной ток

Отображение выходного тока в группе DRV

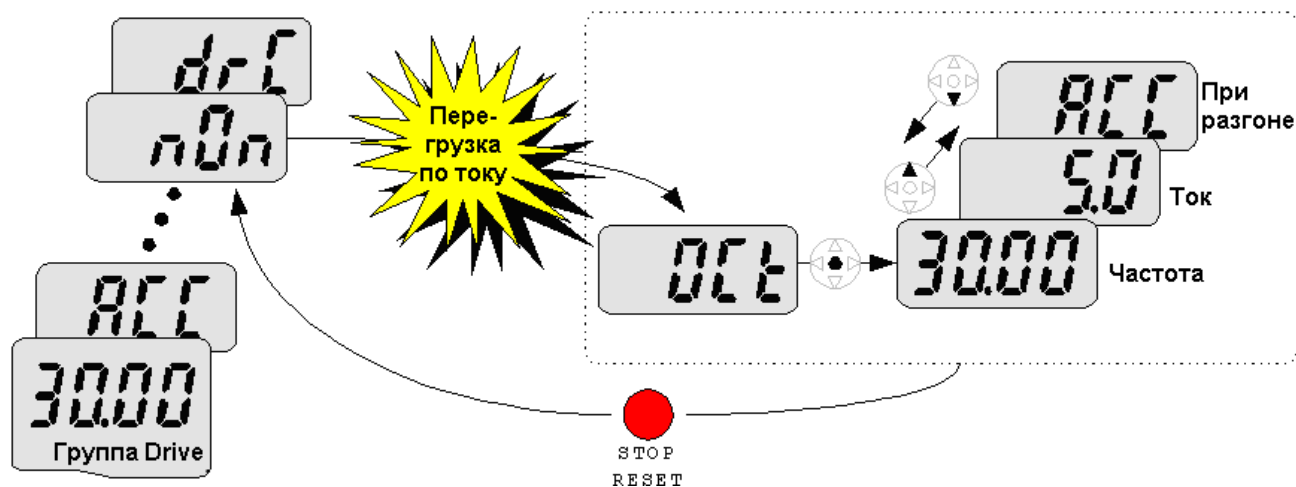


1		- При отображении параметра "0.00" нажимайте кнопки Вверх (▲) или Вниз (▼) до тех пор, пока не появится индикация [CUR].
2		- Выходной ток отображается этим параметром. - Нажмите кнопку ENT один раз для вывода значения тока.
3		- Выходной ток равен 5 А. - Нажмите кнопку ENT один раз для возврата к названию параметра.
4		- Вновь отображается название параметра выходного тока.

♣ Просмотр значений других параметров группы DRV, например dCL (ток цепи постоянного тока) или VOL (выходное напряжение) осуществляется аналогично.

• Отображение сигналов аварии

Просмотр параметров после сигнала аварии в группе DRV



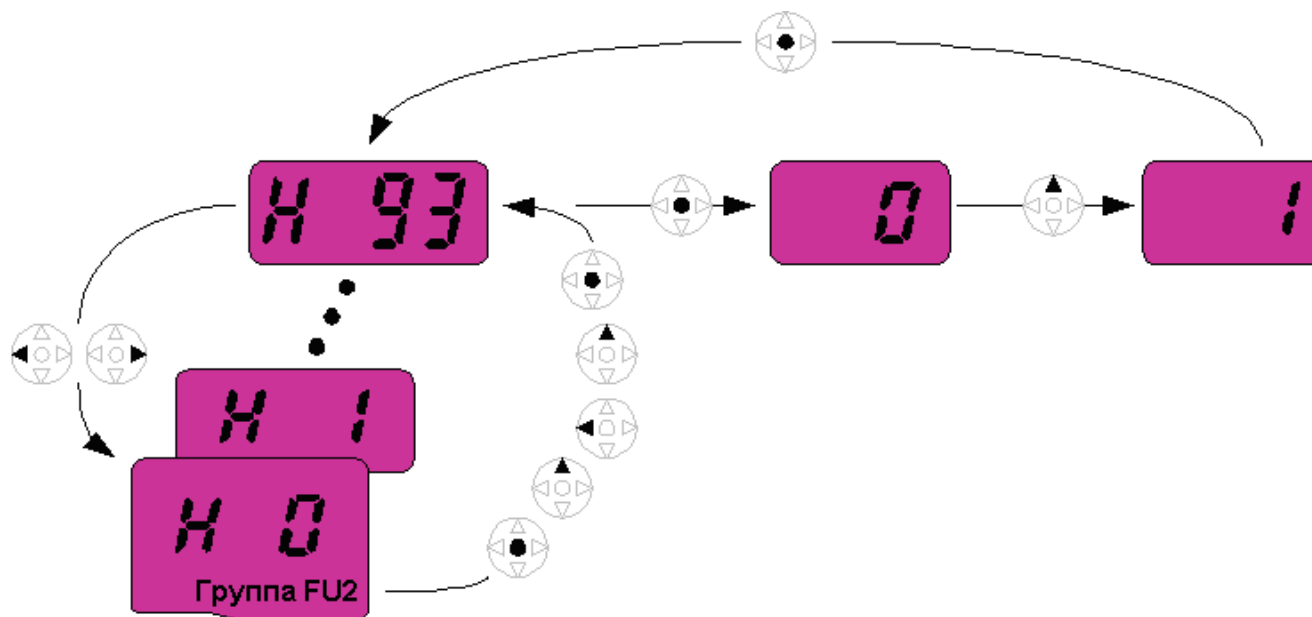
1		- Это сообщение появляется при аварийной перегрузке по току. - Нажмите кнопку ENT, Вверх или Вниз один раз.
2		- Отображается частота вращения (30.00) в момент появления сигнала аварии. - Нажмите кнопку Вверх (▲).
3		- Отображается выходной ток в момент появления сигнала аварии. - Нажмите кнопку Вверх (▲).
4		- Отображается рабочее состояние. Сигнал аварии появился при разгоне. - Нажмите кнопку STOP/RESET.
5		- Сигнал аварии сбрасывается, и вновь появляется индикация [nOn].

Действия при одновременном появлении нескольких сигналов аварии

- Может отображаться до трех сигналов аварии, как показано на рисунке слева.

• Восстановление заводских установок

Восстановление заводских установок всех четырех групп при помощи параметра H93



1		- При отображении параметра H0 нажмите кнопку ENT.
2		- Отображается значение параметра H0. - Увеличьте значение до 3 кнопкой Вверх (▲).
3		- Нажмите кнопку Влево (◀) для перемещения курсора влево.
4		- Цифра 0 в числе 03 активна. - Увеличьте ее значение до 9 кнопкой Вверх (▲).
5		- Установлено значение 93. - Нажмите кнопку ENT.
6		- Отображается номер параметра. - Нажмите кнопку ENT.
7		- Текущее значение равно 0. - Нажмите кнопку Вверх (▲) один раз для установки значения 1 (восстановление заводских установок).
8		- Нажмите кнопку ENT дважды.
9		- После окончания мигания на дисплее появится номер параметра. Восстановление заводских установок выполнено. - Нажмите кнопку Вправо (▶) или Влево (◀).
10		- Произошло возвращение к параметру H0.

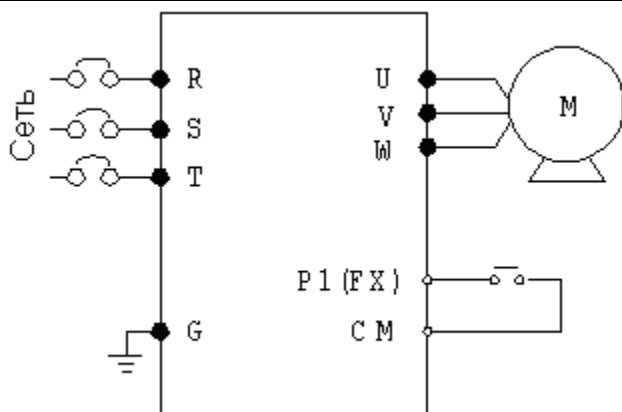
ГЛАВА 6 - ОСНОВНЫЕ ПРАВИЛА РАБОТЫ

6.1 Установка задания частоты и основные операции

! Внимание : Приведенные ниже инструкции даны исходя из предположения, что все параметры соответствуют заводским установкам. При изменении параметров результаты описанных действий могут отличаться. В этом случае необходимо сначала вернуться к заводским установкам (см. с. 5-12), а затем выполнять приведенные инструкции.

- Ввод задания частоты с клавиатуры и работа через клеммы управления

1		- Подайте питание на преобразователь.
2		- При отображении параметра "0.00", нажмите кнопку ENT один раз.
3		- Третья цифра в числе 0.00 становится выделенной. - Нажмите кнопку Влево (◀) трижды.
4		- Отображается число 00.00, при этом выделена первая цифра 0. - Нажмите кнопку Вверх (▲).
5		- Установлено значение 10.00. Нажмите кнопку ENT. - Значение 10.00 мигает. Нажмите кнопку ENT.
6		- После окончания мигания установлена частота задания 10.00 Гц. - Замкните контакт между клеммами P1 (FX) и CM.
7		- Светодиод RUN мигает, светодиод FWD (Вращение вперед) горит, текущая частота отображается на дисплее. - По достижении заданной частоты 10.00 Гц она отображается на дисплее. - Разомкните контакт между клеммами P1 (FX) и CM.
8		- Светодиод RUN начинает мигать, значение частоты на дисплее уменьшается. - По достижении частоты 0 Гц светодиоды RUN и FWD гаснут, на дисплей вновь выводится частота задания 10.0 Гц.



Подключение

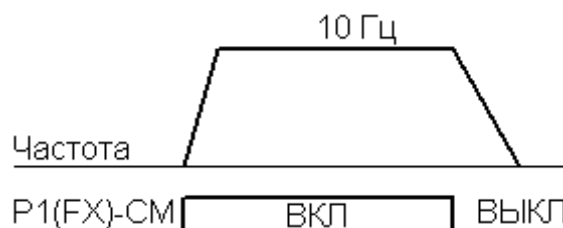
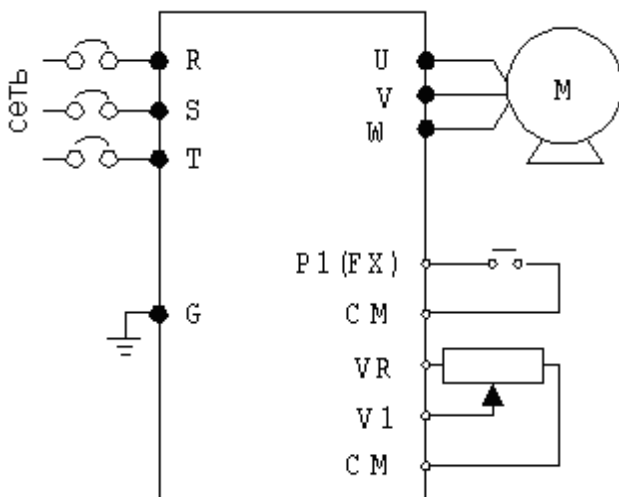


Диаграмма работы

● Ввод задания частоты потенциометром и работа через клеммы управления

1		- Подайте питание на преобразователь.
2		- При отображении параметра "0.00", нажмите кнопку Вверх (▲) четыре раза.
3		- Отображается название параметра [Frq]. Можно выбрать режим задания частоты. - Нажмите кнопку ENT один раз.
4		- Режим задания частоты - 0 (задание частоты с клавиатуры). - Нажмите кнопку Вверх (▲) трижды.
5		- Установлен режим задания частоты 3 (задание частоты потенциометром), нажмите кнопку ENT.
6		- После окончания мигания цифры 3 вновь отображается название параметра [Frq]. - Установите потенциометром частоту на дисплее 10.0 Гц.
7		- Замкните контакт между клеммами P1 (FX) и CM (подключение см. ниже). - Светодиод RUN начинает мигать, светодиод FWD светится, значение частоты на дисплее растет. - По достижении заданной частоты 10 Гц ее значение отображается на дисплее. - Разомкните контакт между клеммами P1 (FX) и CM.
8		- Светодиод RUN начинает мигать, значение частоты на дисплее уменьшается. - По достижении частоты 0 Гц светодиоды RUN и FWD гаснут, на дисплее вновь выводится частота задания 10.00 Гц.



Подключение

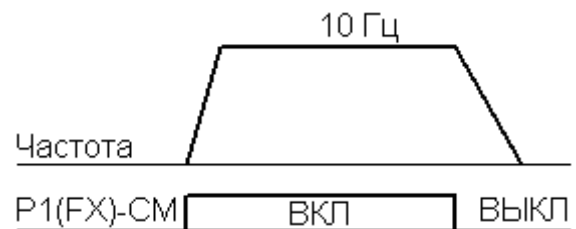
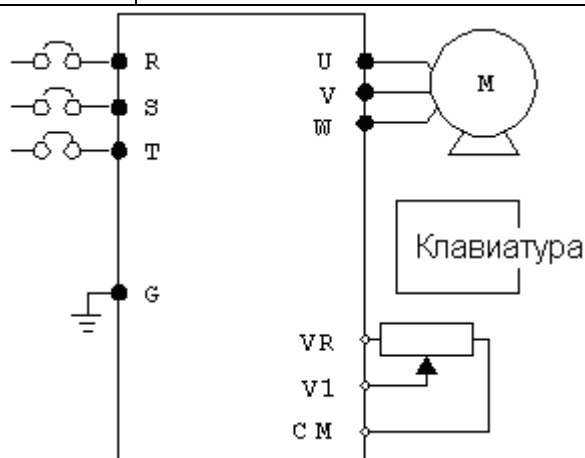


Диаграмма работы

● Ввод задания частоты потенциометром и управление кнопкой RUN

1		- Подайте питание на преобразователь.
2		- При отображении значения "0.00" нажмите кнопку Вверх (▲) три раза.
3		- Отображается название параметра [drv]. Можно выбрать режим управления. - Нажмите кнопку ENT.
4		- Режим управления - 1 (работа через клеммы управления) - Нажмите кнопку Вниз (▼) один раз.
5		- После установки 0 нажмите кнопку ENT. Если 0 мигает, нажмите кнопку ENT еще раз.
6		- После окончания мигания цифры 0 вновь отображается название параметра [drv]. Установлен режим управления кнопкой RUN. - Нажмите кнопку Вверх (▲) один раз.
7		- В данном параметре можно выбрать режим задания частоты. - Нажмите кнопку ENT.
8		- Выбран метод задания частоты 0 (с клавиатуры). - Нажмите кнопку Вверх (▲) трижды.
9		- После появления цифры "3" (задание частоты потенциометром) дважды нажмите кнопку ENT.
10		- После окончания мигания цифры 3 вновь отображается название параметра [Frq]. Ввод задания частоты потенциометром установлен. - Поверните потенциометр так, чтобы он показывал частоту 10.0 Гц.
11		- Нажмите кнопку RUN на клавиатуре. - Светодиод RUN начинает мигать, светодиод FWD светится, значение частоты на дисплее растет. - По достижении заданной частоты 10 Гц ее значение отображается на дисплее. - Нажмите кнопку STOP/RESET.
12		- Светодиод FWD начинает мигать, значение частоты на дисплее уменьшается. - По достижении частоты 0 Гц светодиоды FWD и RUN гаснут, на дисплей вновь выводится частота задания 10.00 Гц.



Подключение

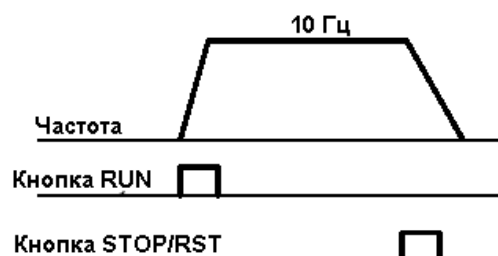


Диаграмма работы

Примечания:

ГЛАВА 7 - СПИСОК ФУНКЦИЙ

7.1 Группа DRV

Дис-плей	Название	Диапазон	Описание		По умол-чанию	Настройка во время работы	Стр.	
0.00	[Заданная частота]	0 ~ 400 [Гц]	Задаёт частоту, которая должна быть на выходе преобразователя. В режиме останова: заданная частота При работе: выходная частота В режиме нескольких заданий: <u>Заданная частота 0</u> . Не может быть установлено значение, превышающее F21 [Макс. частота].		0.00	○	9-1	
ACC	[Время разгона]	0 ~ 6000 [сек]	При использовании нескольких времен разгона / замедления: время разгона / замедления 0.		5.0	○	9-12	
dEC	[Время замедления]				10.0	○	9-12	
drv	[Режим работы]	0 ~ 3	0	Пуск/останов кнопками RUN и STOP/RESET на пульте управления	1	X	9-8	
			1	Пуск / останов			FX : Пуск вперед RX : Пуск назад	9-8
			2	через клеммы			FX : Пуск / останов RX : Реверс	
			3	Пуск / останов по последовательной связи			9-9	
Frq	[Режим задания частоты]	0 ~ 8	0	Дискретный	0	X	9-1	
			1				Установка с пульта 2	9-1
			2	Аналоговый			V1 1: -10 ~ +10 [V]	9-2
			3				V1 2: 0 ~ +10 [V]	9-4
			4				Клемма I: 0 ~ 20 [mA]	9-4
			5				Клемма V1 режим 1 + Клемма I	9-5
			6				Клемма V1 режим 2 + Клемма I	9-6
			7				RS485	9-6
8	Дискретное значение (Вверх-Вниз)		9-6					
REF	Задание PID-регулятора	-	Отображается величина задания PID-регулятора		-	-		
FBK	Обратная связь PID-регулятора	-	Отображается величина сигнала обратной связи PID-регулятора		-	-		
St1	[Частота 1]	0 ~ 400 [Гц]	Устанавливает задание 1 в режиме нескольких заданий.		10.00	○	9-7	
St2	[Частота 2]		Устанавливает задание 2 в режиме нескольких заданий.		20.00	○	9-7	
St3	[Частота 3]		Устанавливает задание 3 в режиме нескольких заданий.		30.00	○	9-7	
CUr	[Выходной ток]		Отображает ток двигателя.		-	-	11-1	

Дисплей	Название	Диапазон	Описание		По умолчанию	Настройка во время работы	Стр.	
rPM	[Скорость]		Отображает скорость двигателя в об/мин.		-	-	11-1	
dCL	[Напряжение цепи постоянного тока]		Отображает напряжение цепи постоянного тока в преобразователе.		-	-	11-1	
vOL	[Выбор пользователя]		Отображает параметр, выбранный пользователем в параметре H73 [Пользовательская индикация].		vOL	-	11-2	
			vOL	Выходное напряжение				
			POr	Выходная мощность				
			tOr	Момент				
nOn	[Авария]		Отображает тип сигнала аварии, частоту и состояние преобразователя в момент его поступления		-	-	11-5	
drC	[Выбор направления вращения]	F, r	Определяет направление вращения двигателя при drv [режим работы] = 0.		F	O	9-8	
			F	Вперед				
			r	Назад				
drv2 ¹	[Режим работы 2]	0 ~ 3	0	Пуск/останов кнопками RUN и STOP/RESET на пульте управления	1	X	10-35	
			1	Пуск / останов				FX : Пуск вперед RX : Пуск назад
			2	через клеммы				FX : Пуск / останов RX : Реверс
			3	Управление через RS 485				
Frv2 ¹	[Режим задания частоты 2]	0 ~ 7	0	Дискретный	Установка с пульта 1	0	X	10-35
			1		Установка с пульта 2			
			2	Аналоговый	V1 1: -10 ~ +10 [V]			
			3		V1 2: 0 ~ +10 [V]			
			4		Клемма I: 0 ~ 20 [mA]			
			5		Клемма V1 режим 1 + Клемма I			
			6		Клемма V1 режим 2 + Клемма I			
			7		Дискретный			

¹ Отображается только при установке одного из многофункциональных входов 1-8 [I17~I24] = "22".

Дис-плей	Название	Диапа-зон	Описание			По умол-чанию	Настрой-ка во время работы	Стр.
Fraq3	[Способ задания частоты]	0 ~ 7	0	Цифровой	Установка с пульта 1	0	X	10-23
			1		Установка с пульта 2			
			2	Аналоговый	V1 1: -10 ~ +10 [В]			
			3		V1 2: 0 ~ +10 [В]			
			4		Клемма I: 0 ~ 20 [мА]			
			5		Клемма V1 установка 1 + Клемма I			
			6		Клемма V1 установка 2+ Клемма I			
			7		RS485			
rEF	Задание PID-регулятора	-	Установка задания PID-регулятора			0.00	O	
FBK	Обратная связь PID-регулятора	-	Отображается величина сигнала обратной связи PID-регулятора			-	-	

7.2 Группа FU1

Дис-плей	Название	Диапазон	Описание		По умол-чанию	Настройка во время работы	Стр.
F0	[Код параметра]	0 ~ 64	Этот параметр задает код параметра, к которому нужно перейти.		1	○	5-5
F1	[Запрет вращения вперед / назад]	0 ~ 2	0	Разрешено вращение вперед и назад	0	X	9-10
			1	Запрещено вращение вперед			
			2	Запрещено вращение назад			
F2	[Характеристика разгона]	0 ~ 1	0	Линейная	0	X	9-15
F3	[Характеристика замедления]		1	S-образная			
F4	[Режим останова]	0 ~ 3	0	Замедление	0	X	9-20
			1	Торможение постоянным током			
			2	Выбег			
			3	Power braking stop			
F8¹⁾	[Частота включения торможения]	0.1 ~ 60 [Гц]	Устанавливает частоту, при которой начинается торможение постоянным током. Не может быть меньше F23 [Пусковая частота].		5.00	X	10-1
F9¹⁾	[Задержка включения торможения]	0 ~ 60 [сек]	При достижении частоты включения торможения преобразователь ждет заданное время перед началом торможения.		0.1	X	10-1
F10¹⁾	[Ток торможения]	0 ~ 200 [%]	Устанавливает величину напряжения постоянного тока, подаваемого на двигатель, для обеспечения заданного тока. Устанавливается в % от H33 [Номинальный ток двигателя].		50	X	10-1
F11¹⁾	[Длительность торможения]	0 ~ 60 [сек]	Устанавливает длительность подачи на двигатель тока торможения.		1.0	X	10-1
F12	[Ток торможения при пуске]	0 ~ 200 [%]	Устанавливает величину напряжения постоянного тока, подаваемого на двигатель перед пуском для обеспечения заданного тока. Устанавливается в % от H33 [Номинальный ток двигателя].		50	X	10-2
F13	[Длительность торможения при пуске]	0 ~ 60 [сек]	Устанавливает длительность подачи напряжения постоянного тока перед пуском.		0	X	10-2
F14	[Время намагничивания двигателя]	0 ~ 60 [сек]	При бессенсорном векторном управлении определяет длительность подачи тока намагничивания перед началом разгона.		1.0	X	10-26
F20	[Частота толчкового режима]	0 ~ 400 [Гц]	Устанавливает частоту толчкового режима. Не может быть выше F21 [Макс. частота].		10.00	○	10-4

1) Отображается при F4 = 1 (торможение постоянным током).

Дис-плей	Название	Диапазон	Описание	По умолчанию	Настройка во время работы	Стр.	
F21 ¹⁾	[Максимальная частота]	40 ~ 400 [Гц]	Этот параметр устанавливает максимальную выходную частоту преобразователя. Установленная частота является расчетной для определения времени разгона / замедления (См. Н70) Внимание: Не допускается установка любых частот выше максимальной, за исключением базовой частоты.	50.00	X	9-21	
F22	[Базовая частота]	30 ~ 400 [Гц]	На этой частоте напряжение на выходе преобразователя равно номинальному (см. заводскую табличку двигателя).	50.00	X	9-17	
F23	[Пусковая частота]	0.1 ~ 10 [Гц]	Преобразователь начинает работать на этой частоте. Эта частота является нижним пределом выходной частоты.	0.50	X	9-21	
F24	[Ограничение частоты]	0 ~ 1	Этот параметр включает использование ограничения выходной частоты.	0	X	9-21	
F25 ²⁾	[Верхний предел частоты]	0 ~ 400 [Гц]	Устанавливает верхний предел выходной частоты. Не может быть выше F21.	50.00	X		
F26	[Нижний предел частоты]	0.1 ~ 400 [Гц]	Устанавливает нижний предел выходной частоты. Не может быть выше F25 и ниже F23.	0.50	X		
F27	[Бросок момента]	0 ~ 1	0	Ручной бросок момента	0	X	9-19
			1	Автоматический бросок момента			
F28	[Бросок момента вперед]	0 ~ 15 [%]	Задаёт величину броска момента при вращении вперед. Устанавливается в % от максимального выходного напряжения.		2	X	9-19
F29	[Бросок момента назад]		Задаёт величину броска момента при вращении назад. Устанавливается в % от максимального выходного напряжения		2	X	9-19

¹⁾: При Н40 = 3 (Бессенсорное векторное управление) максимальная частота не превышает 300 Гц.

²⁾: Отображается при F24 = 1.

Дисплей	Название	Диапазон	Описание		По умолчанию	Настройка во время работы	Стр.
F30	[Характеристика V/F]	0 ~ 2	0	{Линейная}	0	X	9-17
			1	{Квадратичная}			9-17
			2	{Пользовательская}			9-18
F31¹⁾	[Пользовательская - частота 1]	0 ~ 400 [Гц]	Не могут быть выше F21 [Макс. частота]. Значение напряжения устанавливается в % от H70 [Номинальное напряжение двигателя]. Значение параметров с меньшим номером не может быть больше значений параметров с большим номером.		15.00	X	9-18
F32¹⁾	[Пользоват. - напряжение 1]	0 ~ 100 [%]			25	X	
F33¹⁾	[Пользовательская - частота 2]	0 ~ 400 [Гц]			30.00	X	
F34¹⁾	[Пользоват. - напряжение 2]	0 ~ 100 [%]			50	X	
F35¹⁾	[Пользовательская - частота 3]	0 ~ 400 [Гц]			45.00	X	
F36¹⁾	[Пользоват. - напряжение 3]	0 ~ 100 [%]			75	X	
F37¹⁾	[Пользовательская - частота 4]	0 ~ 400 [Гц]			60.00	X	
F38¹⁾	[Пользоват. - напряжение 4]	0 ~ 100 [%]			100	X	
F39	[Настройка выходного напряжения]	40 ~ 110 [%]	Настраивает значение выходного напряжения. Значение устанавливается в % от входного напряжения		100	X	9-18
F40	[Уровень экономии энергии]	0 ~ 30 [%]	Снижает выходное напряжение в соответствии с состоянием нагрузки.		0	0	10-27
F50	[Электронная защита]	0 ~ 1	Включение защиты от перегрева двигателя (обратно пропорционально времени).		0	0	12-1
F51²⁾	[Уровень тепловой защиты в течение 1 минуты]	50 ~ 200 [%]	Устанавливает максимальный ток, который может течь через двигатель в течение 1 минуты. Устанавливается в % от H33 [Номинальный ток двигателя]. Не может быть ниже F52.		150	0	12-1
F52²⁾	[Уровень тепловой защиты при продолжительной работе]		Устанавливает максимальный ток, который может течь через двигатель в длительном режиме. Не может быть выше F51.		100	0	

¹⁾: Отображается только при F30 = 2 (Пользовательская).

²⁾: Отображается только при F50 = 1.

Дис-плей	Название	Диапазон	Описание		По умол-чанию	Настрой-ка во время работы	Стр.
F53 ²⁾	[Охлаждение двигателя]	0 ~ 1	0	Стандартный двигатель с вентилятором на валу	0	0	
			1	Вентилятор двигателя имеет независимое питание.			
F54	[Уровень предупреждения о перегрузке]	30 ~ 150 [%]	Устанавливает значение тока, при котором подается сигнал предупреждения о перегрузке на реле или многофункциональный выход (см. I54, I55). Устанавливается в % от H33 [Номинальный ток двигателя].		150	0	12-2
F55	[Задержка предупреждения о перегрузке]	0 ~ 30 [сек]	Устанавливает время, в течение которого ток через двигатель может быть выше F54, прежде чем будет подан сигнал предупреждения.		10	0	
F56	[Отключение по перегрузке]	0 ~ 1	Отключение выходного напряжения преобразователя при перегрузке двигателя.		1	0	12-3
F57	[Уровень отключения по перегрузке]	30 ~ 200 [%]	Устанавливает значение тока перегрузки. Устанавливается в % от H33 [Номинальный ток двигателя].		180	0	
F58	[Задержка отключения по перегрузке]	0 ~ 60 [Сек]	Устанавливает время, в течение которого ток через двигатель может быть выше F57 прежде чем преобразователь отключится.		60	0	

²⁾: Отображается только при F50 = 1.

Дис-плей	Название	Диапа-зон	Описание	По умол-чанию	Настрой-ка во время ра-боты	Стр.			
F59	[Включение функции предупреждения зависания]	0 ~ 7	Прекращает изменение скорости при разгоне и замедлении, снижает скорость при работе на постоянной скорости.	0	X	12-3			
							При замедлении	При постоянной скорости	При разгоне
							Бит 2	Бит 1	Бит 0
			0				-	-	-
			1				-	-	
			2				-		-
			3				-		
			4					-	-
			5					-	
6			-						
7									
F60	[Уровень предупреждения зависания]	30 ~ 150 [%]	Определяет значение тока, при котором включается режим токоограничения. Значение устанавливается в % от НЗЗ [Номинальный ток двигателя].	150	X	12-3			
F61	[Ограничение напряжения во время замедления]	0 ~ 1	Установите этот параметр равным 1, если необходимо ограничение напряжения во время замедления						
F63	[Запоминание заданной частоты на момент начала останова или замедления]	0 ~ 1	Этот параметр определяет, будет ли записана в память заданная частота, имевшая место на момент начала останова или замедления. При выборе 1 частота будет сохранена в параметре F64.						
F64	[Записанная частота задания]	0~400 [Гц]	Если параметром F63 задано запоминание заданной частоты, то этот параметр отображает частоту задания, имевшую место до начала останова или замедления.	0	X				
F65	[Пошаговое изменение задания частоты]	0~2	Можно выбрать один из трех вариантов:	0	X				
			0				Увеличение частоты задания в диапазоне от максимальной до минимальной		
			1				Увеличение частоты задания на величину шага		
			2				Комбинация режимов 1 и 2		

¹ Отображается при F63 = 1

Дис-плей	Название	Диапа-зон	Описание	По умол-чанию	Настрой-ка во время ра-боты	Стр.	
F66	[Шаг изме-нения частоты]	0 ~ 400 [Гц]	При выборе F65 = 1 или 2 определяет величину шага изменения частоты	0.00	X		
F70	[Режим ра-боты Draw]	0~3	0	Преобразователь не работает в режиме Draw	0	X	
			1	Вход V1 (0~10В)			
			2	Вход I (0~20мА)			
			3	Вход V1 (-10~10В)			
F71	[Отношение режима Draw]	0~100 [%]	Задаёт отношение режима Draw	0.00	O		

7.3 Группа FU2

Дисплей	Название	Диапазон	Описание	По умолчанию	Настройка во время работы	Стр.
H0	[Переход]	0~95	Устанавливает номер параметра, к которому нужно перейти.	1	○	5-4
H1	[Сигнал тревоги 1]	-	Хранит информацию о типе сигнала тревоги, частоте, токе и режиме (разгон / замедление) в момент его появления. Последний сигнал тревоги автоматически запоминается в параметре H1.	nOn	-	11-5
H2	[Сигнал тревоги 2]	-		nOn	-	
H3	[Сигнал тревоги 3]	-		nOn	-	
H4	[Сигнал тревоги 4]	-		nOn	-	
H5	[Сигнал тревоги 5]	-		nOn	-	
H6	[Сброс сигналов тревоги]	0~1	Обнуляет значения параметров H 1-5.	0	○	
H7	[Частота удержания]	0.1~400 [Гц]	При появлении частоты задания на двигатель в течение времени H 8 подается напряжение частоты H 7, и только после этого двигатель начинает разгоняться. [Частота удержания] задается в диапазоне от F21 [Максимальная частота] до F23 [Пусковая частота].	5.00	X	10-9
H8	[Время удержания]	0~10 [сек]	Задаёт длительность режима удержания.	0.0	X	
H10	[Пропуск частот]	0 ~ 1	Включает режим пропуска критических частот, при которых появляются вибрации и резонансные явления в механизме.	0	X	9-22
H11 ¹⁾	[Нижний предел пропускаемой частоты 1]	0.1~400 [Гц]	Выходная частота внутри указанных диапазонов не генерируется. Значения нижних пределов не могут превышать значений соответствующих верхних пределов.	10.00	X	
H12 ¹⁾	[Верхний предел пропускаемой частоты 1]			15.00	X	
H13 ¹⁾	[Нижний предел пропускаемой частоты 2]			20.00	X	
H14 ¹⁾	[Верхний предел пропускаемой частоты 2]			25.00	X	
H15 ¹⁾	[Нижний предел пропускаемой частоты 3]			30.00	X	
H16 ¹⁾	[Верхний предел пропускаемой частоты 3]			35.00	X	
H17	[S-образность начального участка характеристики разгона/замедления]	1~100 [%]	Устанавливает диапазон формирования S-образной характеристики на начальном участке характеристики разгона/замедления. Чем больше значение данного параметра, тем меньше линейная часть характеристики.	40	X	9-15
H18	[S-образность конечного участка характеристики разгона/замедления]	1~100 [%]	Устанавливает диапазон формирования S-образной характеристики на конечном участке характеристики разгона/замедления. Чем больше значение данного параметра, тем меньше линейная часть характеристики.	40	X	

¹⁾: отображается при H10 = 1. Параметры H17, H18 используются при F2, F3 = 1 (S-образная).

Дисплей	Название	Диапазон	Описание				По умолчанию	Настройка во время работы	Стр.	
H19	[Защита от пропадания фазы на входе и выходе]	0 ~ 3		Защита на входе	Защита на выходе	0	O	12-5		
				Бит 1	Бит 2					
			0	-	-					
			1	-						
			2		-					
	3									
H20	[Пуск при подаче питания]	0 ~ 1	Этот параметр активизируется при drv = 1 или 2 (Пуск/Останов через клеммы). Двигатель начинает разгон после подачи питания, если подан сигнал на клеммы FX или RX.				0	O	9-11	
H21	[Перезапуск после сброса сигнала тревоги]	0 ~ 1	Этот параметр активизируется при drv = 1 или 2 (Пуск/Останов через клеммы). Двигатель начинает разгон после сброса сигнала тревоги, если подан сигнал на клеммы FX или RX.				0	O	9-11	
H22¹⁾	[Определение скорости]	0 ~ 15	Предупреждение аварийных ситуаций при подаче выходного напряжения преобразователя на вращающийся двигатель.				0	O	10-23	
				1. H20- [Пуск при подаче питания]	2. Пере-запуск после провала напряжения питания	3. Ра-бота после сброса сигнала аварии				4. Нор-мальный разгон
				Бит 3	Бит 2	Бит 1				Бит 0
			0	-	-	-				-
			1	-	-	-				
			2	-	-					-
			3	-	-					
			4	-		-				-
			5	-		-				
			6	-						-
			7	-						
			8		-	-				-
			9		-	-				
			10		-					-
			11		-					
			12			-				-
13			-							
14				-						
15										

¹⁾ Нормальный разгон имеет наивысший приоритет. Даже если наряду с битом 0 установлены другие биты, преобразователь начинает работу с определения скорости при нормальном разгоне.

Дис-плей	Название	Диапазон	Описание	По умол-чанию	Настройка во время работы	Стр.
H23	[Уровень тока при определе-нии скорости]	80~200 [%]	Ограничивает величину тока в процес-се определения скорости. Значение устанавливается в % от H33.	100	○	10-28
H24	[Коэффициент P при определе-нии скорости]	0~9999	Пропорциональный коэффициент ПИ-регулятора определения скорости.	100	○	
H25	[Коэффициент I при определе-нии скорости]	0~9999	Интегральный коэффициент ПИ-регулятора определения скорости.	200	○	
H26	[Количество по-пыток переза-пуска]	0 ~ 10	Определяет количество попыток пере-запуска при появлении сигналов ава-рии. Попытки перезапустить преобра-зователь прекращаются, если их число превысит заданное. Эта функция включается при [drv] = 1 или 2 {пуск / останов через клеммы}. Функция не работает при срабатыва-нии защит (OHT, LVT, EXT, HWT и т.д.)	0	○	10-30
H27	[Интервал пере-запуска]	0~60 [сек]	Устанавливает интервал между попыт-ками перезапуска.	1.0	○	10-30
H30	[Мощность дви-гателя]	0.2~ 22.0	0.2	0.2 кВт	7.5 ¹⁾	X
			~	~		
			22.0	22.0 кВт		
H31	[Число полюсов]	2 ~ 12	Это значение влияет на отображение па-раметра rPM в группе DRV.	4	X	
H32	[Номинальная частота сколь-жения]	0 ~ 10 [Гц]	$f_s = f_r - \left(\frac{rpm \times P}{120} \right)$ <p>Где f_s = номинальная частота скольжения f_r = Номинальная частота rpm = Номинальная скорость двигателя в об/мин P = Число полюсов</p>	2.33	X	
H33	[Номинальный ток двигателя]	0.5~50 [A]	Номинальный ток двигателя (указан на заводской табличке).	26.3 ¹⁾	X	
H34	[Ток холостого хода двигателя]	0.1~ 20 [A]	Введите значение тока двигателя при вращении на номинальной скорости без нагрузки на валу. Введите значение, равное 50% от номинального тока, если измерение реального значения затруд-нено.	11 ¹⁾	X	
H36	[к.п.д.]	50~100 [%]	Введите к.п.д. двигателя (указан на за-водской табличке).	87 ¹⁾	X	

¹⁾: Заводское значение H30 зависит от мощности преобразователя.

Дисплей	Название	Диапазон	Описание	По умолчанию	Настройка во время работы	Стр.	
H37	[Инерция нагрузки]	0 ~ 2	Выберите одно из значений в соответствии с инерционностью нагрузки.	0	X	10-1	
			0				Менее чем в 10 раз превосходит инерцию двигателя
			1				Примерно в 10 раз превосходит инерцию двигателя
			2				Более чем в 10 раз превосходит инерцию двигателя
H39	[Частота коммутации]	1 ~ 15 [кГц]	Этот параметр влияет на акустический шум двигателя, уровень помех от преобразователя, температуру преобразователя, токи утечки. Чем выше значение, тем меньше шум, но больше уровень помех и токов утечки.	3	O	10-31	
H40	[Режим управления]	0 ~ 3	0	{В/Гц}	0	X	9-17
			1	{Компенсация скольжения}			10-10
			2	{ПИД-регулятор}			10-12
			3	{Бездатчиковое векторное управление}			10-26
H41	[Автонастройка]	0 ~ 1	Если этот параметр равен 1, то значения параметров H42 и H44 определяются автоматически.	0	X	10-25	
H42	[Сопротивление статора (Rs)]	0 ~ 14 [Ω]	Сопротивление статора двигателя.	-	X		
H44	[Индуктивность рассеяния (Lσ)]	0~ 300.0 [мГн]	Индуктивность рассеяния статора и ротора двигателя.	-	X		
H45 ¹⁾	[Коэффициент P при бессенсорном управлении]	0~ 32767	Пропорциональный коэффициент при бессенсорном управлении	1000	O		
H46 ¹⁾	[Козфф. I при бессенсорном управлении]		Интегральный коэффициент при бессенсорном управлении	100	O		
H47 ¹⁾	[Ограничение момента при бессенсорном управлении]	100~200 [%]	Ограничение выходного момента при бессенсорном управлении	180.0	X		
H48 ¹⁾	[Выбор режима ШИМ]	0~1	При необходимости ограничить токи утечки преобразователя выберите 2-фазный режим ШИМ. Этот режим приводит к увеличению шума по сравнению с обычным.	0	X		
			0				Обычный режим ШИМ
			1	2-фазный режим ШИМ			
H49 ¹⁾	[ПИД-регулятор]	0~1	Включение ПИД-регулятора	0	X		
H50 ²⁾	[Обратная связь]	0 ~ 2	0	Вход I (0 ~ 20 мА)	0	X	10-12
			1	Вход V1 (0 ~ 10 В)			
			2	RS485			
H51 ²⁾	[Коэффициент P ПИД-регулятора]	0~ 999.9 [%]	Эти параметры устанавливают коэффициенты ПИД-регулятора.	300.0	O		

Дис-плей	Название	Диапа-зон	Описание	По умол-чанию	Настройка во время работы	Стр.
H52 ²⁾	[Коэффициент I ПИД-регулятора]	0.1~32.0 [сек]		1.0	○	
H53 ²⁾	[Коэффициент D ПИД-регулятора]	0 ~ 30.0 [сек]		0.0	○	
H54 ²⁾	[Режим ПИД-регулятора]	0~ 1	Устанавливает режим работы ПИД-регулятора.	0.0	○	
			0 Обычный режим			
			1 Управление процессом			
H55 ²⁾	[Верхний предел частоты ПИД-регулятора]	0.1 ~ 400 [Гц]	Ограничивает значение выходной частоты преобразователя при работе ПИД-регулятора. Значения устанавливаются в диапазоне от F21 [Максимальная частота] до F23 [Пусковая частота].	50.00	○	10-20
H56 ²⁾	[Нижний предел частоты ПИД-регулятора]	0.1 ~ 400 [Гц]		0.50	○	
H57	{Источник задания ПИД-регулятора}	0~4	Выбор источника задания. Задание отображается в параметре "rEF" группы DRV	0	X	
			0 Дискретное задание с клавиатуры 1			
			1 Дискретное задание с клавиатуры 2			
			2 Клемма V1: 0~10В			
			3 Клемма I: 0~20 мА			
4 RS485						
H59	Инверсия ПИД-регулятора	0~1	0 Нормальный	0	X	
			1 Инверсный			
H60	[Самодиагностика]	0 ~ 3	0 Отключена	0	X	10-33
			1 Неисправность IGBT / Заземления			
			2 Обрыв или короткое замыкание на выходе / Неисправность заземления			
			3 Неисправность заземления			

1): Этот параметр отображается при H40 = 3.

2): Этот параметр отображается при H40 = 2.

Дис-плей	Название	Диапа-зон	Описание		По умол-ча-нию	Настрой-ка во время работы	Стр.
H61	Задержка перехода в спящий режим	0-999 (с)	Задержка перехода в спящий режим		60 с	○	10-20
H62	Частота перехода в спящий режим	0 – 400 Гц	Частота перехода в спящий режим		0.0 Гц	○	
H63	Уровень возврата из спящего режима	0 – 50[%]	Уровень возврата из спящего режима		2[%]	○	
H64	[Включение КЕВ]	0~1	Включение КЕВ		0	Х	
H65	[Уровень активизации КЕВ]	110 ~ 140 [%]	Установка уровня включения режима КЕВ		125.0	Х	
H66	[Уровень отключения КЕВ]	110 ~ 145 [%]	Установка уровня отключения режима КЕВ		130.0	Х	
H67	[Коэффициент КЕВ]	1-20000	Установка коэффициента КЕВ		1000	Х	
H69	Частота смены темпа разгона / замедления	0 ~ 400 Гц	Частота смены темпа разгона / торможения		0 Гц	Х	10-24
H70	[Опорная частота для разгона / замедления]	0 ~ 1	0	Время разгона / замедления представляет собой время перехода от 0 Гц до F21 [Максимальная частота].	0	Х	9-12
			1	Время разгона / замедления представляет собой время перехода от текущей частоты до заданной.			
H71	[Шкала разгона / замедления]	0 ~ 2	0	Точность: 0.01 с.	1	○	9-13
			1	Точность: 0.1 с.			
			2	Точность: 1 с.			
H72	[Отображение при включении]	0 ~ 17	Определяет параметр, значение которого будет отображаться на дисплее при подаче питания.		0	○	11-3
			0	Частота задания			
			1	Время разгона			
			2	Время замедления			
			3	Источник команд управления			
			4	Источник задания частоты			
			5	Фиксированная частота 1			
			6	Фиксированная частота 2			
			7	Фиксированная частота 3			
			8	Выходной ток (Cur)			
			9	Скорость двигателя в об/мин (rPM)			
			10	Напряжение цепи постоянного тока (dCL)			
			11	Пользовательская индикация (vOL)			
			12	Отображение сигнала тревоги (nOn)			
			13	Выбор направления вращения (drC)			
			14	Выходной ток 2			
			15	Скорость двигателя в об/мин 2			
16	Напряжение цепи постоянного тока 2						
17	Пользовательская индикация 2						

Дис-плей	Название	Диапа-зон	Описание	По умол-чанию	Настройка во время работы	Стр.	
H73	[Пользовательская индикация]	0 ~ 2	Возможно отображение одного из значений в параметре vOL - [Выбор пользователя].	0	○	11-2	
			0				Выходное напряжение [В]
			1				Выходная мощность [кВт]
			2				Момент [кГс*м]
H74	[Коэффициент отображения скорости]	1 ~ 1000 [%]	Используется для отображения скорости вращения (об/мин) или перемещения (м/мин) исполнительного органа.	100	○	11-1	
H75	[Ограничение времени работы тормозного резистора]	0 ~ 1	0	1	○	12-9	
			1				Неограниченно
H76	[Время работы тормозного резистора]	0 ~ 30[%]	0	10	○		
			1				В течение времени, заданного параметром H76.
H77 ¹⁾	[Управление вентилятором охлаждения]	0 ~ 1	0	0	○	10-42	
			1				Включен всегда
H78	[Режим работы при отказе охлаждающего вентилятора]	0 ~ 1	0	0	○	10-43	
			1				Продолжение работы.
H79	[Версия ПО]	0 ~ 10.0	Прекращение работы.	1.0	X	-	
H81	[Время разгона 2-го двигателя]	0 ~ 6000 [сек]	Отображает версию программного обеспечения преобразователя.	5.0	○	10-31	
H82	[Время замедления 2-го двигателя]		10.0	○			
H83	[Базовая частота 2-го двигателя]		30 ~ 400 [Гц]	50.00	X		
H84	[Характеристика V/F для 2-го двигателя]		0 ~ 2	0	X		
H85	[Бросок момента вперед для 2-го двигателя]		0 ~ 15 [%]	5	X		

1) Исключение: в моделях OPTICOR M-0001 2S/T - OPTICOR M 0001 4T с естественным охлаждением этот параметр скрыт.

Дис-плей	Название	Диапа-зон	Описание	По умол-чанию	Настройка во время работы	Стр.	
H86	[Бросок момента назад для 2-го двигателя]	0 ~ 15 [%]	Эти параметры активизируются, если подан сигнал на вход с назначением 12 (выбор 2-го двигателя) в параметре I17-I24.	5	X	10-31	
H87	[Уровень токоограничения для 2-го двигателя]	30~150 [%]		150	X		
H88	[Уровень тепловой защиты в течение 1 минуты для 2-го двигателя]	50~200 [%]		150	O		
H89	[Уровень тепловой защиты при продолжительной работе для 2-го двигателя]			100	O		
H90	[Номинальный ток 2-го двигателя]	0.1~50 [A]		26.3	X		
H91 ¹	[Чтение параметров]	0 ~ 1	Копирование значений параметров из памяти преобразователя на внешний пульт управления.	0	X	10-44	
H92 ¹	[Запись параметров]	0 ~ 1	Копирование значений параметров с внешнего пульта управления в память преобразователя.	0	X		
H93	[Инициализация параметров]	0 ~ 5	Используется для возврата значений параметров к заводским установкам.		X	10-45	
			0	-			
			1	Параметры всех групп становятся равными заводским установкам.			
			2	Только параметры группы DRV становятся равными заводским установкам.			
			3	Только параметры группы FU1 становятся равными заводским установкам.			
			4	Только параметры группы FU2 становятся равными заводским установкам.			
5	Только параметры группы I/O становятся равными заводским установкам.						
H94	[Пароль]	0 ~ FFFF	Пароль для изменения параметра H95 [Блокировка параметров]. Число в шестнадцатеричном формате.	0	O		
H95	[Блокировка параметров]	0 ~ FFFF	Этот параметр разрешает или блокирует доступ к параметрам при наборе пароля, заданного параметром H94.		0	O	10-45
			UL (разрешено)	Изменение параметров разрешено			
			L (запрещено)	Изменение параметров запрещено			

¹ Параметры H91, H92 отображаются только при установленной опции дистанционного управления.

7.4 Группа I/O

Дисплей	Название	Диапазон	Описание	По умолчанию	Настройка во время работы	Стр.
10	[Код перехода]	0 ~ 81	Номер параметра, к которому нужно перейти	1	<input type="radio"/>	5-4
11	[Постоянная времени фильтра для входа NV]	0~9999	Настройка реакции входа NV (-10В ~ 0В)	10	<input type="radio"/>	
12	[Мин. отрицательное напряжение на входе V1 (NV)]	0 ~ -10 [В]	Устанавливает значение минимального напряжения, поступающего на вход NV (-10В~0В).	0.00	<input type="radio"/>	9-3
13	[Частота, соответствующая значению I2]	0 ~ 400 [Гц]	Устанавливает значение выходной частоты преобразователя, соответствующее минимальному напряжению на входе NV.	0.00	<input type="radio"/>	
14	[Максимальное отрицательное напряжение на входе V1]	0 ~ -10 [В]	Устанавливает значение максимального напряжения, поступающего на вход NV.	10.0	<input type="radio"/>	
15	[Частота, соответствующая значению I4]	0 ~ 400 [Гц]	Устанавливает значение выходной частоты преобразователя, соответствующее максимальному напряжению на входе NV.	50.00	<input type="radio"/>	
16	[Постоянная времени фильтра для входа V1]	0 ~ 9999	Устанавливает постоянную внутреннего фильтра для входа V1 (0 ~ +10В).	10	<input type="radio"/>	9-3
17	[Минимальное напряжение на входе V1]	0 ~ 10 [В]	Устанавливает минимальное напряжение, поступающее на вход V1.	0	<input type="radio"/>	
18	[Частота, соответствующая значению I7]	0 ~ 400 [Гц]	Устанавливает значение выходной частоты преобразователя, соответствующее минимальному напряжению на входе V1.	0.00	<input type="radio"/>	
19	[Максимальное напряжение на входе V1]	0 ~ 10 [В]	Устанавливает максимальное напряжение, поступающее на вход V1.	10	<input type="radio"/>	
110	[Частота, соответствующая значению I9]	0 ~ 400 [Гц]	Устанавливает значение выходной частоты преобразователя, соответствующее максимальному напряжению на входе V1.	50.00	<input type="radio"/>	
111	[Постоянная времени фильтра для входа I]	0 ~ 9999	Устанавливает постоянную внутреннего фильтра для входа I.	10	<input type="radio"/>	
112	[Минимальное значение I]	0 ~ 20 [мА]	Устанавливает минимальный ток, поступающий на вход I.	4.00	<input type="radio"/>	
113	[Частота, соответствующая значению I12]	0 ~ 400 [Гц]	Устанавливает значение выходной частоты преобразователя, соответствующее минимальному току на входе I.	0.00	<input type="radio"/>	
114	[Максимальное значение I]	0 ~ 20 [мА]	Устанавливает максимальный ток, поступающий на вход I.	20.00	<input type="radio"/>	
115	[Частота, соответствующая значению I14]	0 ~ 400 [Гц]	Устанавливает значение выходной частоты преобразователя, соответствующее минимальному току на входе I.	50.00	<input type="radio"/>	
116	[Критерий потери аналогового сигнала]	0 ~ 2	0: Отключен 1: Меньше половины минимального значения сигнала. 2: Меньше минимального значения сигнала.	0	<input type="radio"/>	12-7

Дис-плей	Название	Диапа-зон	Описание		По умол-чанию	Настрой-ка во время работы	Стр.
117	[Назначение многофункц. входа P1]	0~29	0	Пуск вперед	0	○	9-8
			1	Пуск назад			
118	[Назначение многофункц. входа P2]		2	Аварийное отключение (EST)	1	○	
			3	Сброс сигнала аварии {RESET}			
119	[Назначение многофункц. входа P3]		4	Толчковый режим	2	○	10-3 9-7
			5	Фикс. частота – младший бит			
120	[Назначение многофункц. входа P4]		6	Фикс. частота – средний бит	3	○	9-7
			7	Фикс. частота – старший бит			
121	[Назначение многофункц. входа P5]		8	Темп разгона/замедления – младш. бит	4	○	9-14
			9	Темп разгона/замедления – средний бит			
122	[Назначение многофункционального входа P6]		10	Темп разгона/замедления – старший бит	5	○	9-14 10-2
			11	Торможение постоянным током при останове			
123	[Назначение многофункц. входа P7]		12	Выбор 2-го двигателя	6	○	10-31
			13	-Зарезервировано-			
124	[Назначение многофункционального входа P8]		14	-Зарезервировано-	7	○	-
			15	Измене-ние зада-ния			
			16		Команда уменьшения частоты (DOWN)		
			17	3-проводное управление	12-6		
			18	Внешняя ошибка: Контакт А (EtA)			
			19	Внешняя ошибка: Контакт В (EtB)	10-33		
			20	Функция самодиагностики			
			21	Отключение ПИД	10-12		
			22	Переключение между сигналом от преобразователя и от опциональной платы	9-6		
			23	Удержание аналогового сигнала			
			24	Отключение разгона/замедления	9-16		
			25	Включение функции сохранения частоты, установленной командами Up/Down	10-5		
			26	Толчковый режим вперед	10-4		
			27	Толчковый режим назад			
			28	Разомкнутая система	10-22		
29	Пожарный режим	10-48					

* Контакты подключения сигнала внешней аварии А/В описаны в главе 14 "Поиск и устранение неисправностей".

* Каждый многофункциональный вход настраивается независимо.

Дисплей	Название	Диапазон	Описание								По умолчанию	Настройка во время работы	Стр.
			Бит 7	Бит 6	Бит 5	Бит 4	Бит 3	Бит 2	Бит 1	Бит 0			
I25	[состояние входов]		Бит 7	Бит 6	Бит 5	Бит 4	Бит 3	Бит 2	Бит 1	Бит 0	0	O	11-4
			P8	P7	P6	P5	P4	P3	P2	P1			
I26	[состояние выходов]		Бит 1				Бит 0				0	O	11-4
			ЗАС				МО						
I27	[Постоянная времени фильтра для многофункциональных входов]	1 ~ 15	Чем выше введенное значение, тем больше задержка выполнения команды.								4	O	-
I30	[Фикс. частота 4]	0 ~ 400 [Гц]	Не может быть установлена больше F21 – [Максимальная частота].								30.00	O	9-7
I31	[Фикс. частота 5]										25.00	O	
I32	[Фикс. частота 6]										20.00	O	
I33	[Фикс. частота 7]										15.00	O	
I34	[Фикс. ускорение 1]	0~6000 [сек]									3.0	O	9-14
I35	[Фикс. замедление 1]										3.0		
I36	[Фикс. ускорение 2]										4.0		
I37	[Фикс. замедление 2]										4.0		
I38	[Фикс. ускорение 3]										5.0		
I39	[Фикс. замедление 3]										5.0		
I40	[Фикс. ускорение 4]										6.0		
I41	[Фикс. замедление 4]										6.0		
I42	[Фикс. ускорение 5]										7.0		
I43	[Фикс. замедление 5]										7.0		
I44	[Фикс. ускорение 6]										8.0		
I45	[Фикс. замедление 6]										8.0		
I46	[Фикс. ускорение 7]										9.0		
I47	[Фикс. замедление 7]										9.0		
I50	[Переменная аналогового выхода]	0 ~ 3	Переменная	Сигнал 10 В соответствует:		0	O	11-7					
				2S/T (200В)	4T (400В)								
			0	Выходная частота	Максимальная частота								
			1	Выходной ток	150 %								
			2	Выходное напряжение	282 В	564 В							
3	Напряжение цепи постоянного тока	400 В	800 В										

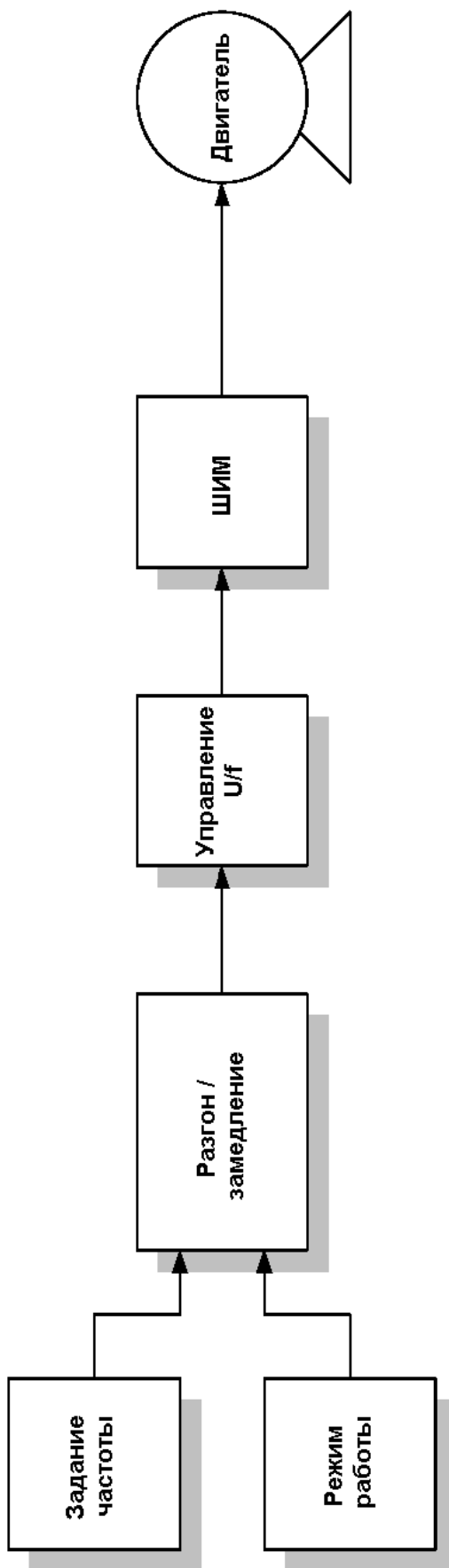
Дисплей	Название	Диапазон	Описание		По умолчанию	Настройка во время работы	Стр.
I51	[Настройка уровня аналогового выхода]	10~200 [%]	Относительно 10 В.		100	○	11-7
I52	[Значение частоты]	0 ~ 400 [Гц]	Параметр используется при I54 или I55 = 0-4. Значение не может превышать F21 [Максимальная частота]		30.00	○	11-9
I53	[Точность определения частоты]				10.00	○	
I54	[Назначение многофункционального выхода 1]	0 ~ 19	0	FDT-1	12	○	11-9
I55	[Назначение многофункционального реле]		1	FDT-2			11-9
			2	FDT-3	17		11-10
			3	FDT-4			11-10
			4	FDT-5			11-11
			5	Перегрузка (OLt)			11-11
			6	Перегрузка преобразователя (IOLt)			
			7	Токоограничение (STALL)			
			8	Авария - перенапряжение (Ovt)			
			9	Авария – пониженное напряжение (Lvt)			
			10	Перегрев преобразователя (OHt)			
			11	Потеря аналогового сигнала			
			12	Работа			
			13	Останов			
			14	Работа на постоянной скорости			
			15	Определение скорости			
			16	Задержка сигнала пуска			
			17	Реле аварии			
			18	Предупреждение об отказе вентилятора охлаждения			
19	Сигнал торможения	11-12					

Дисплей	Название	Диапазон	Описание			По умолчанию	Настройка во время работы	Стр.	
156	[Реле аварии]	0 ~ 7		При установке H26 [Число попыток перезапуска]	При сигнале аварии (кроме пониженного напряжения)	При сигнале аварии при пониженном напряжении	2	O	11-8
				Бит 2	Бит 1	Бит 0			
			0	-	-	-			
			1	-	-	-			
			2	-	-	-			
			3	-	-	-			
			4	-	-	-			
			5	-	-	-			
			6	-	-	-			
7	-	-	-						
157	[Выбор выходного сигнала при ошибках последовательной связи]	0 ~ 3		Многофункциональное реле	Многофункциональный дискретный выход	0	O	11-14	
				Бит 1	Бит 0				
			0	-	-				
			1	-	-				
			2	-	-				
3	-	-							
159	[Выбор протокола связи]	0 ~ 1	Устанавливает протокол последовательной связи			0	X	13-2	
			0	Modbus RTU					
			1	ES BUS					
160	[Номер прибора]	1 ~ 250	Используется при последовательной связи через интерфейс RS485			1	O	13-2	
161	[Скорость обмена]	0 ~ 4	Скорость обмена через RS485.			3	O	13-2	
			0	1200 [бод]					
			1	2400 [бод]					
			2	4800 [бод]					
			3	9600 [бод]					
			4	19200 [бод]					
162	[Режим работы при потере сигнала задания]	0 ~ 2	Применяется при подаче сигнала задания частоты через входы V1 и I или через RS485.			0	O	12-7	
			0	Продолжение работы на последней частоте задания.					
			1	Останов выбегом					
			2	Плавный останов					

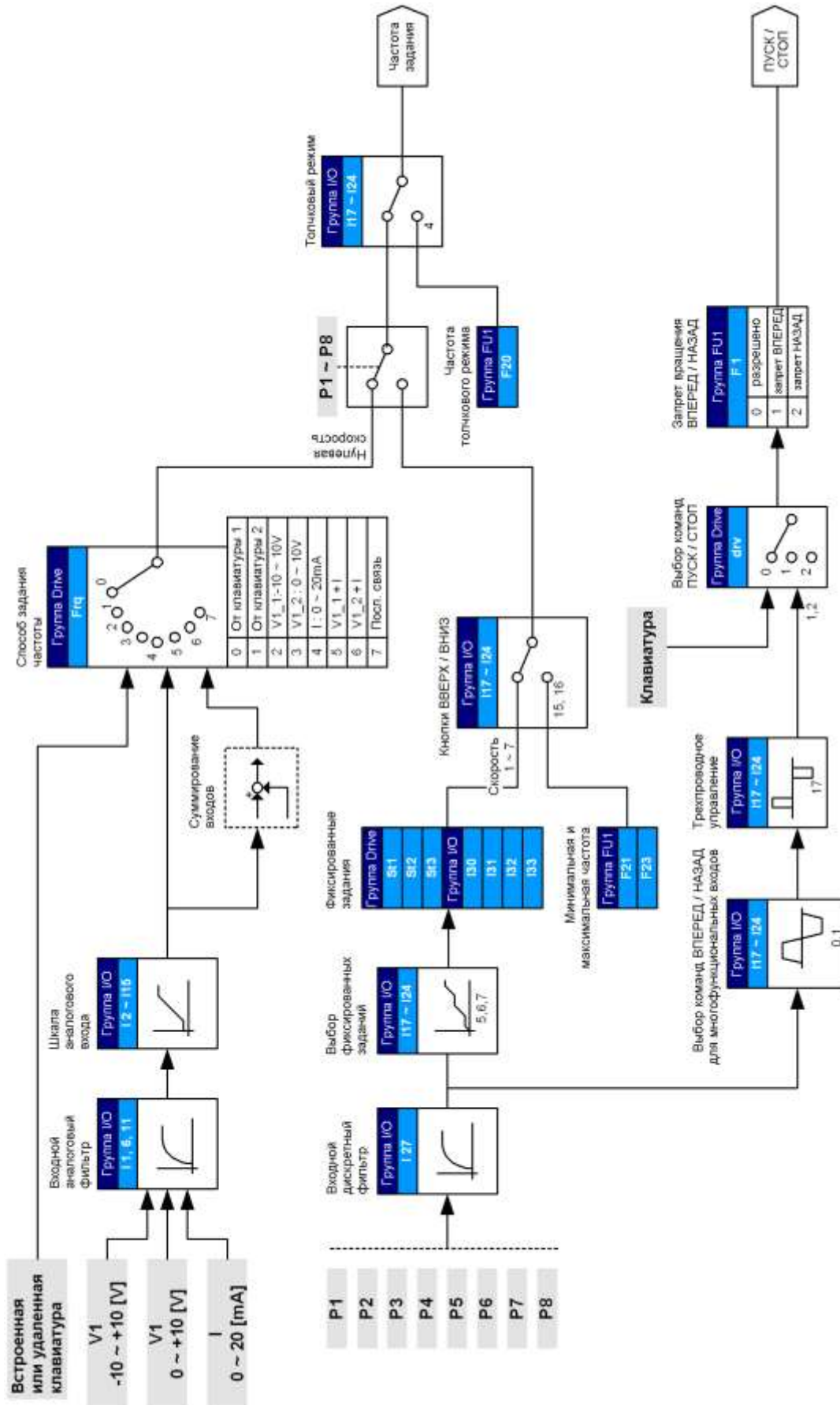
Дис-плей	Название	Диапазон	Описание	По умолча-нию	Настройка во время рабо-ты	Стр.	
163	[Выдержка вре-мени после по-тери сигнала задания]	0.1 ~ 120 [сек]	Время, в течение которого преобразователь ждет восстановления сигнала задания. Если за это время сигнал не появился, преобразователь переходит в режим, заданный параметром I62.	1.0	○	12-7	
164	[Установка вре-мени связи]	2 ~ 100 [мс]	Длительность фрейма связи	5	○	-	
165	[Стоповый бит/бит четности]	0~3	При использовании последовательной связи необходимо выбрать ее формат.	○	○	-	
			0				Четность: нет, Стоп: 1
			1				Четность: нет, Стоп: 2
			2				Четность: четный, Стоп: 1
3	Четность:нечетный, Стоп: 1						
166	[Адрес регистра чтения 1]	0~42239	Пользователь может выбрать до 8 непоследовательных адресов и считывать данные из них одной командой чтения.	5	○	-	
167	[Адрес регистра чтения 2]			6			
168	[Адрес регистра чтения 3]			7			
169	[Адрес регистра чтения 4]			8			
170	[Адрес регистра чтения 5]			9			
171	[Адрес регистра чтения 6]			10			
172	[Адрес регистра чтения 7]			11			
173	[Адрес регистра чтения 8]			12			
174	[Адрес регистра записи 1]	0~42239	Пользователь может выбрать до 8 непоследовательных адресов и записывать в них данные одной командой записи	5	○	-	
175	[Адрес регистра записи 2]			6			
176	[Адрес регистра записи 3]			7			
177	[Адрес регистра записи 4]			8			
178	[Адрес регистра записи 5]			5			
179	[Адрес регистра записи 6]			6			
180	[Адрес регистра записи 7]			7			
181	[Адрес регистра записи 8]			8			

Дисплей	Название	Диапазон	Описание	По умолчанию	Настройка во время работы	Стр.
182	[Ток отключения тормоза]	0~180 [%]	Уровень тока, при котором происходит отпускание внешнего тормоза. Устанавливается относительно Н33 (номинальный ток двигателя)	50.0	○	
183	[Задержка отключения тормоза]	0~10 [с]	Задержка сигнала на отключение тормоза	1.00	Х	
184	[Частота отключения тормоза при вращении вперед]	0~400 [Гц]	Частота отключения тормоза при вращении вперед	1.00	Х	
185	[Частота отключения тормоза при вращении назад]	0~400 [Гц]	Частота отключения тормоза при вращении назад	1.00	Х	
186	[Задержка включения тормоза]	0~19 [с]	Задержка сигнала на включение тормоза	1.00	Х	
187	[Частота включения тормоза]	0~400 [Гц]	Частота включения тормоза	2.00	Х	
188	Частота пожарного режима	0.0 ~ 400.0 Гц	Частота задания в пожарном режиме	50.0	○	10-48
189	Коэффициент масштабирования минимума сигнала обратной связи ПИД-регулятора	0.0 ~ 100.0	Коэффициент масштабирования минимума сигнала обратной связи ПИД-регулятора	0.0	○	10-17
190	Коэффициент масштабирования максимума сигнала обратной связи ПИД-регулятора	0.0 ~ 100.0	Коэффициент масштабирования максимума сигнала обратной связи ПИД-регулятора	100.0	○	
191	Выбор обесточенного состояния клемм А, В	0	Контакт А (нормально разомкнут)	0	○	11-13
		1	Контакт В (нормально замкнут)			
192	Задержка включения МО	0.0~10.0 с	Длительность задержки включения МО	0.0 с	Х	
193	Задержка выключения МО	0.0~10.0 с	Длительность задержки выключения МО	0.0 с	Х	
194	Задержка включения 30А,В,С	0.0~10.0 с	Длительность задержки включения 30 А,В,С	0.0 с	Х	
195	Задержка выключения 30А,В,С	0.0~10.0 с	Длительность задержки выключения 30 А,В,С	0.0 с	Х	
196	Работа в пожарном режиме	0 ~ 1	0: не было сигналов аварии	-	-	10-49
			1: были сигналы аварии			

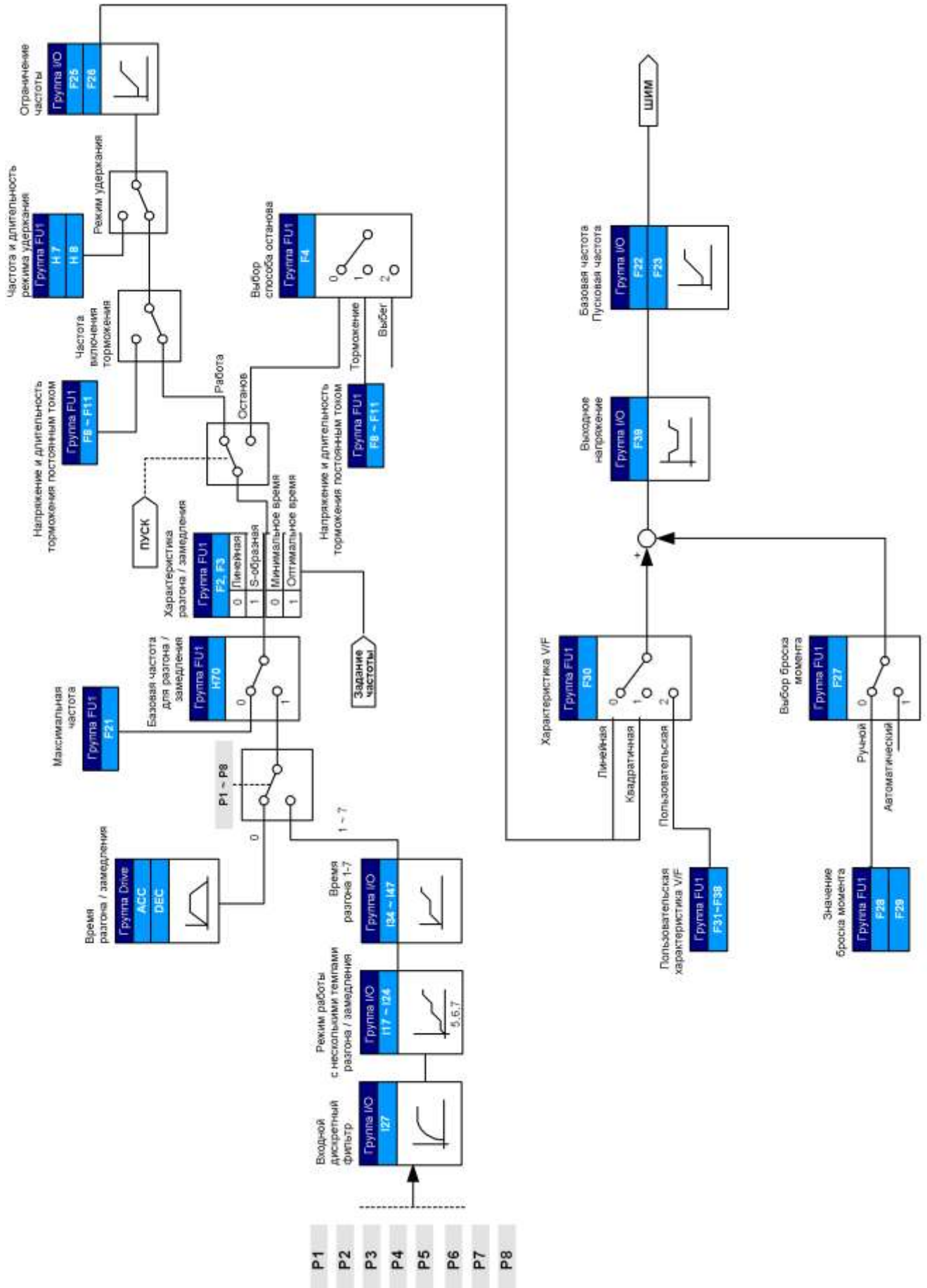
ГЛАВА 8 - БЛОК-СХЕМА УПРАВЛЕНИЯ



8.1 Задание частоты и режима работы



8.2 Задание разгона / замедления и управление V/F



Примечания:

ГЛАВА 9 - ОСНОВНЫЕ ФУНКЦИИ

9.1 Режим задания частоты

- Задание от клавиатуры 1

Группа	Код	Название	Значение	Диапазон	По умолчанию	Единицы
DRV	0.00	[Задание частоты]	-	0 ~ 400	0.00	Гц
	Frq	[Режим задания частоты]	0	0 ~ 7	0	

- Установите **Frq** = 0 {Задание от клавиатуры 1}.
- Установите желаемую частоту в параметре **0.00** и нажмите кнопку ENT для занесения значения в память.
- Допускается установка значения не выше **F21** – [Максимальная частота].

При подключении удаленной клавиатуры кнопки на приборе отключаются.

- Задание от клавиатуры 2

Группа	Код	Название	Значение	Диапазон	По умолчанию	Единицы
DRV	0.00	[Задание частоты]	-	0 ~ 400	0.00	Гц
	Frq	[Режим задания частоты]	1	0 ~ 7	0	

- Установите **Frq** = 1 {Задание от клавиатуры 2}.
- В параметре **0.00** частота меняется при помощи кнопок Вверх (▲) / Вниз (▼). Кнопки Вверх / Вниз используются аналогично потенциометру.
- Допускается установка значения не выше **F21** – [Максимальная частота].

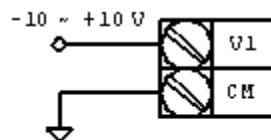
При подключении удаленной клавиатуры кнопки на приборе отключаются.

- Задание частоты сигналом на входе $-10 \sim +10[V]$

Группа	Код	Название	Значение	Диапазон	По умолчанию	Единицы
DRV	0.00	[Задание частоты]	-	0 ~ 400	0.00	Гц
	Frq	[Режим задания частоты]	2	0 ~ 8	0	
I/O	I1	[Постоянная времени фильтра для положительного напряжения на входе V1]	10	0 ~ 9999	10	
	I2	[Минимальное отрицательное напряжение на входе V1]	-	0 ~ -10	0.0	В
	I3	[Частота, соответствующая значению I2]	-	0 ~ 400	0.00	Гц
	I4	[Максимальное отрицательное напряжение на входе V1]	-	0 ~ -10	10.00	В
	I5	[Частота, соответствующая значению I4]	-	0 ~ 400	50.00	Гц
	I6 ~ I10	[Аналогичные параметры для положительного напряжения на входе V1]				

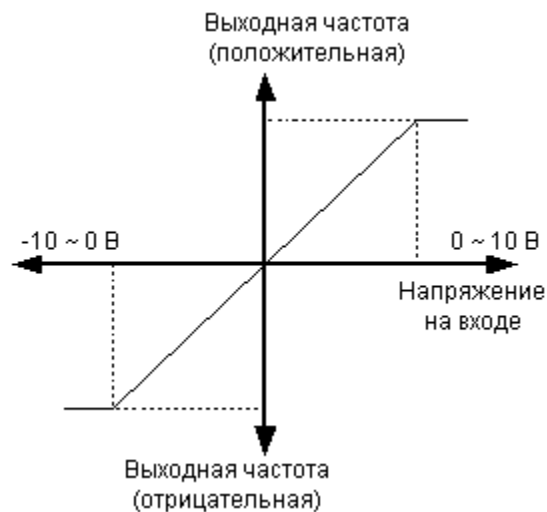
- Установите **Frq** = 2.
- Заданная частота отображается параметром **0.00**.

Подайте сигнал $-10V \sim +10V$ на клеммы V1 и CM.

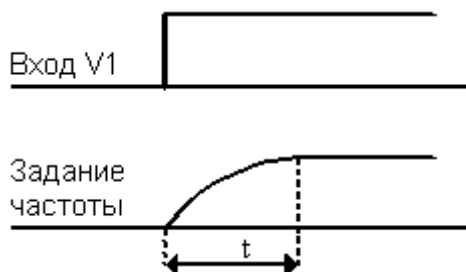


Использование внешнего сигнала $-10 \sim 10 В$

Выходная частота соответствует напряжению в диапазоне $-10V \sim +10V$ на входе V1

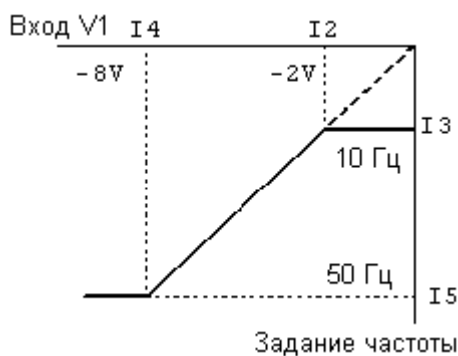


- ▶ I1 (Постоянная времени фильтра для отрицательного напряжения на входе V1): Снижает влияние помех в цепи задания частоты. Увеличьте значение постоянной времени, если работа привода нестабильна из-за помех. Чем больше установка, тем медленнее реагирует привод (t становится больше).



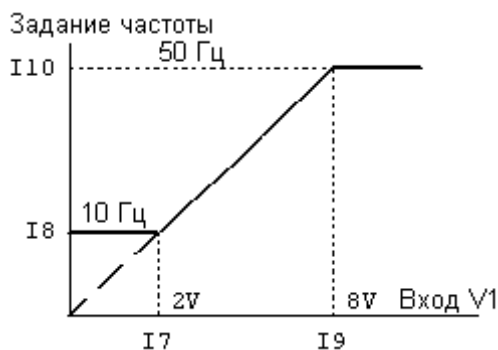
- ▶ I2 ~ I5: Минимальное и максимальное входное напряжение и соответствующие значения частоты

Пример: минимальное входное напряжение -2 В, соответствующая частота 10 Гц, максимальное входное напряжение -8 В, соответствующая частота 50 Гц:



- ▶ I6 ~ I10: Установка диапазона положительного сигнала на входе V1 и соответствующего задания частоты

Пример: минимальное входное напряжение 2 В (I7), соответствующая частота 10 Гц (I8), максимальное входное напряжение 8 В (I9), соответствующая частота 50 Гц (I10):

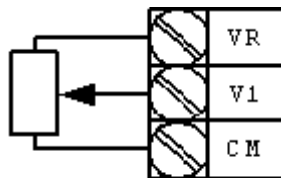


- Задание частоты через вход 0 ~ 10 [В] или внешний потенциометр

Группа	Код	Название	Значение	Диапазон	По умолчанию	Единицы
DRV	0.00	[Задание частоты]	-	0 ~ 400	0.00	Гц
	Frq	[Режим задания частоты]	3	0 ~ 8	0	
I/O	16	[Постоянная времени фильтра для входа V1]	10	0 ~ 9999	10	
	17	[Минимальное значение V1]	-	0 ~ 10	0	В
	18	[Частота, соответствующая значению 17]	-	0 ~ 400	0.00	Гц
	19	[Максимальное значение V1]	-	0 ~ 10	10	В
	110	[Частота, соответствующая значению 19]	-	0 ~ 400	50.00	Гц

- Установите Frq = 3.
- Сигнал 0-10 В может быть подан на вход непосредственно с внешнего контроллера или потенциометра, подключенного к клеммам VR, V1 и CM.

- ▶ Подведите сигнал к клеммам как показано ниже и описано на с. 9-3 для параметров 16 ~ 110.



Подключение потенциометра



Подключение внешнего сигнала 0 ~ 10 В от контроллера

- Подача сигнала задания частоты на токовый вход (0-20 мА)

Группа	Код	Название	Значение	Диапазон	По умолчанию	Единицы
DRV	0.00	[Задание частоты]	-	0 ~ 400	0.00	Гц
	Frq	[Режим задания частоты]	4	0 ~ 8	0	
I/O	111	[Постоянная времени фильтра для входа I]	10	0 ~ 9999	10	
	112	[Минимальное значение I]	-	0 ~ 20	4	мА
	113	[Частота, соответствующая значению 112]	-	0 ~ 400	0.00	Гц
	114	[Максимальное значение I]	-	0 ~ 20	20	мА
	115	[Частота, соответствующая значению 114]	-	0 ~ 400	50.00	Гц

- Установите Frq = 4.
- Частота задается сигналом 0-20 мА между клеммами I и CM.

- Суммирование сигналов задания $-10 \sim +10[V]$ и $0 \sim 20[мА]$

Группа	Код	Название	Значение	Диапазон	По умолчанию	Единицы
DRV	0.00	[Задание частоты]	-	0 ~ 400	0.00	Гц
	Frq	[Режим задания частоты]	5	0 ~ 8	0	

- Установите $Frq = 5$.
- В этом режиме используется настройка частоты через входы V1 и I.
- Параметры: I2 ~ I5, I6 ~ I10, I11 ~ I15

- ▶ Функция используется для получения точного управления и быстрой реакции путем комбинирования заданий со входов I и V1. Например, быстрая реакция может быть получена грубой установкой задания на входе I ($0 \sim 20 мА$), а затем сигналом на входе V1 ($-10 \sim +10 В$) задание может быть установлено точно. Чувствительность входов в этом случае должна быть установлена различной.

Пример:

Группа	Код	Название	Значение	Единицы
I/O	I2	[Минимальное отрицательное значение V1]	0	В
	I3	[Частота, соответствующая I2]	0.00	Гц
	I4	[Максимальное отрицательное значение V1]	10.00	В
	I5	[Частота, соответствующая I4]	5.00	Гц
	I7	[Минимальное положительное значение V1]	0	В
	I8	[Частота, соответствующая I7]	0.00	Гц
	I9	[Максимальное положительное значение V1]	10	В
	I10	[Частота, соответствующая I9]	5.00	Гц
	I12	[Минимальный ток на входе I]	4	мА
	I13	[Частота, соответствующая I12]	0.00	Гц
	I14	[Максимальный ток на входе I]	20	мА
	I15	[Частота, соответствующая I14]	50.00	Гц

- ▶ После выполнения вышеперечисленных установок при подаче 5В на вход V1 и 12мА на вход I, выходная частота станет равной 27.5Гц. При подаче -5В на вход V1 и 12мА на вход I, выходная частота станет равной 22.5Гц.

- Суммирование сигналов задания $0 \sim 10[V]$ и $0 \sim 20[мА]$

Группа	Код	Название	Значение	Диапазон	По умолчанию	Единицы
DRV	0.00	[Задание частоты]	-	0 ~ 400	0.00	Гц
	Frq	[Режим задания частоты]	6	0 ~ 8	0	

- Установите $Frq = 6$.
- Параметры: I6 ~ I10, I11 ~ I15
- Задание частоты является суммой сигналов на входах $-10 \sim +10В$ и $0 \sim 20 мА$.

● Задание частоты через порт последовательной связи RS 485

Группа	Код	Название	Значение	Диапазон	По умолчанию	Единицы
DRV	0.0	[Задание частоты]	-	0 ~ 400	0.00	Гц
	Frq	[Режим задания частоты]	7	0 ~ 8	0	

- Установите Frq = 7.
- Параметры: I59, I60, I61
- См. главу 13 "Связь через интерфейс RS485".

● Задание частоты кнопками дискретного потенциометра

Группа	Код	Название	Значение	Диапазон	По умолчанию	Единицы
DRV	0.0	[Задание частоты]	-	0 ~ 400	0.00	Гц
	Frq	[Режим задания частоты]	8	0 ~ 8	0	

- Установите Frq = 8.
- Параметры: I17 ~ I24
- Выберите два входа (P1~P8), которые будут использоваться для подключения кнопок
- См. главу 7.4 "Группа I/O".

● Удержание аналогового сигнала

Группа	Код	Название	Значение	Диапазон	По умолчанию	Единицы
DRV	Frq	[Режим задания частоты]	2 ~ 7	0 ~ 7	0	
I/O	I17	[Назначение многофункционального входа P1]	-	0 ~ 29	0	
	~	~				
	I24	[Назначение многофункционального входа P8]	23		7	

- Доступно при Frq = 2 ~ 7.
- Выберите многофункциональный вход для подачи сигнала удержания (P1 ~ P8).

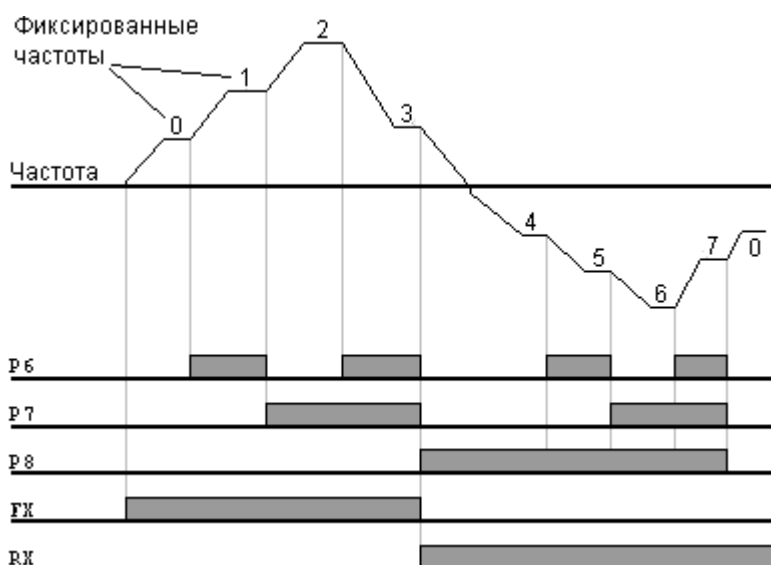
При выборе P8:



9.2 Работа с фиксированными заданиями

Группа	Код	Название	Значение	Диапазон	По умолчанию	Единицы
DRV	0.0	[Задание частоты]	5.0	0 ~ 400	0.00	Гц
	Frq	[Режим задания частоты]	0	0 ~ 7	0	-
	St1	[Фиксированная частота 1]	-	0 ~ 400	10.00	Гц
	St2	[Фиксированная частота 2]	-		20.00	
	St3	[Фиксированная частота 3]	-		30.00	
I/O	I22	[Назначение многофункционального входа P6]	5	0 ~ 29	5	-
	I23	[Назначение многофункционального входа P7]	6		6	-
	I24	[Назначение многофункционального входа P8]	7		7	-
	I30	[Фиксированная частота 4]	-	0 ~ 400	30.00	Гц
	I31	[Фиксированная частота 5]	-		25.00	
	I32	[Фиксированная частота 6]	-		20.00	
	I33	[Фиксированная частота 7]	-		15.00	

- Выберите из входов P1-P8 те, которые будут использоваться для включения фиксированных частот.
- Если будут использоваться входы P6-P8, установите значения I22-I24 равными 5-7.
- Фиксированная частота 0 определяется параметрами **Frq** [Режим задания частоты] и **0.00** [Задание частоты].
- Фиксированные частоты 1-3 определяются параметрами St1-St3 группы DRV, фиксированные частоты 4-7 - параметрами I30-I33 группы I/O.



Фиксир. частота	FX или RX	P8	P7	P6
0		-	-	-
1		-	-	
2		-		-
3		-		
4			-	-
5			-	
6				-
7				

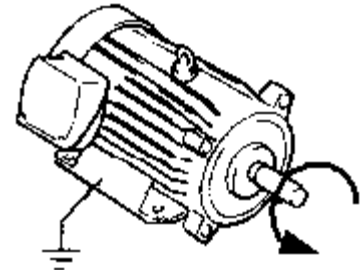
9.3 Выбор источника команд управления

- Пуск и останов кнопками RUN и STOP/RESET

Группа	Код	Название	Значение	Диапазон	По умолчанию	Единицы
DRV	drv	[Режим работы]	0	0 ~ 3	1	
	drC	[Выбор направления вращения]	-	F, r	F	

- Установите **drv** = 0.
- При нажатии кнопки RUN и при наличии задания частоты двигатель начнет вращение. При нажатии кнопки STOP/RESET двигатель плавно остановится.
- Выбор направления вращения осуществляется параметром **drC** [Выбор направления вращения] при подаче сигнала пуск кнопкой RUN.

drC	[Выбор направления вращения]	F	Вперед
		r	Назад



При подключении удаленной клавиатуры кнопки на приборе отключаются.

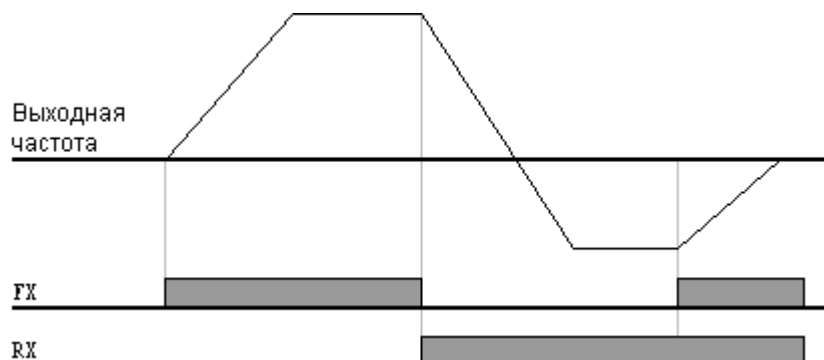
**Вперед:
против часовой стрелки**

- Пуск и останов через клеммы FX и RX (режим 1)

Группа	Код	Название	Значение	Диапазон	По умолчанию	Единицы
DRV	drv	[Режим работы]	1	0 ~ 3	1	
I/O	117	[Назначение многофункционального входа P1]	0	0 ~ 29	0	
	118	[Назначение многофункционального входа P2]	1	0 ~ 29	1	

- Установите **drv** = 1.
- Установите 117 и 118 равными 0 и 1 соответственно для использования входов P1 и P2 в качестве входов команд FX и RX.
- Команда "FX" – команда пуска вперед, "RX" - назад.

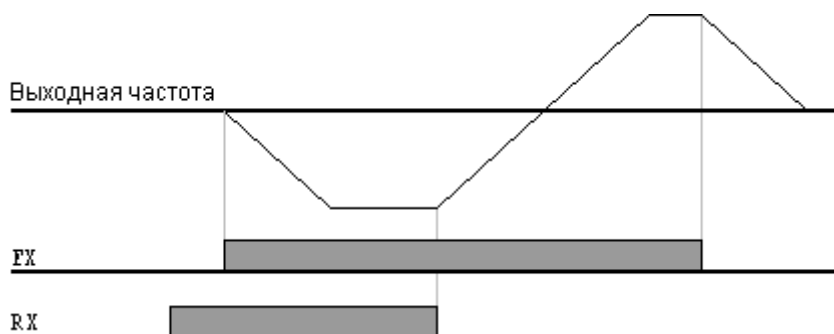
Если состояние входов FX/RX одинаково, двигатель останавливается.



● Пуск и останов через клеммы FX и RX (режим 2)

Группа	Код	Название	Значение	Диапазон	По умолчанию	Единицы
DRV	drv	[Режим работы]	2	0 ~ 3	1	
I/O	117	[Назначение многофункционального входа P1]	0	0 ~ 29	0	
	118	[Назначение многофункционального входа P2]	1	0 ~ 29	1	

- Установите **drv** = 2.
- Установите 117 и 118 равными 0 и 1 соответственно для использования входов P1 и P2 в качестве входов команд FX и RX.
- FX: Команда пуска. Двигатель вращается в прямом направлении, если RX (P2) отключен.
- RX: Выбор направления вращения. Если RX (P2) включен, направление вращения меняется на обратное.



● Управление через порт RS485 (режим 3)

Группа	Код	Название	Значение	Диапазон	По умолчанию	Единицы
DRV	drv	[Режим работы]	3	0 ~ 3	1	
I/O	159	[Выбор протокола связи]	-	0 ~ 1	0	
	160	[Номер преобразователя]	-	1 ~ 250	1	
	161	[Скорость обмена]	-	0 ~ 4	3	

- Установите **drv** = 3.
- Установите необходимые значения 159, 160 и 161.
- Управление преобразователем осуществляется через порт RS485.
- См. Главу 13 "Связь через интерфейс RS485".

- Выбор направления вращения сигналом $-10 \sim +10[V]$ на входе V1

Группа	Код	Название	Значение	Диапазон	По умолчанию	Единицы
DRV	frq	[Задание частоты]	2	0 ~ 7	0	
	drv	[Режим работы]	-	0 ~ 3	1	

- Установите **frq** = 2.
- Преобразователь работает в соответствии с таблицей ниже независимо от установленного режима работы.

	Команда FWD RUN	Команда REV RUN
0 ~ +10 [В]	Вращение вперед	Вращение назад
-10 ~ 0 [В]	Вращение назад	Вращение вперед

Двигатель вращается вперед, если напряжение на входе V1 находится в диапазоне $0 \sim 10[V]$, и активна команда FWD RUN. Если напряжение на входе V1 станет отрицательным ($-10 \sim 0[V]$) при активности команды FWD RUN, двигатель плавно остановится и начнет вращение в обратном направлении.

Если напряжение на входе V1 находится в диапазоне $0 \sim 10[V]$, и активна команда REV RUN, двигатель вращается в обратном направлении, а при напряжении на входе V1 в диапазоне $-10 \sim 0[V]$ двигатель вращается в прямом направлении.

- Запрет вращения в одном из направлений

Группа	Код	Название	Значение	Диапазон	По умолчанию	Единицы
DRV	drC	[Выбор направления вращения]	-	F, r	F	
FU1	F1	[Запрет направления вращения]	-	0 ~ 2	0	

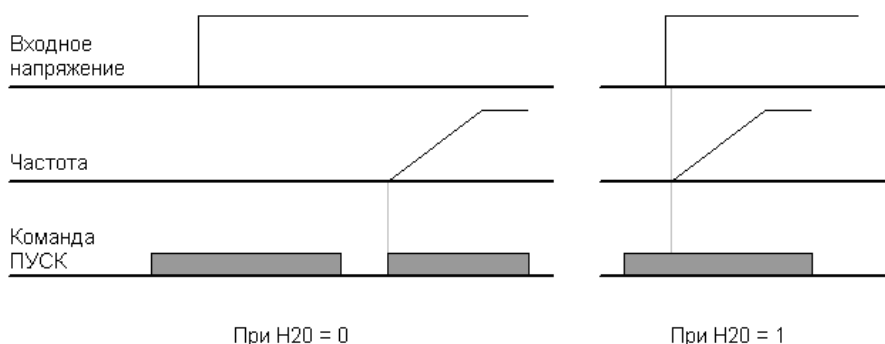
- Выберите направление вращения двигателя.
- 0: Разрешены оба направления
- 1: Запрещено вращение вперед
- 2: Запрещено вращение назад

● Пуск при подаче питания

Группа	Код	Название	Значение	Диапазон	По умолчанию	Единицы
DRV	drv	[Режим работы]	1, 2	0 ~ 3	1	
FU2	H20	[Пуск при подаче питания]	1	0 ~ 1	0	

- Установите H20 = 1.
- При **drv** = 1 или 2 (Пуск/Останов через клеммы) и наличии сигнала пуска при подаче питания двигатель запустится.
- Значение H20 игнорируется при **drv** = 0 (Пуск/останов кнопками RUN и STOP/RESET на пульте) или 3 (Пуск/останов по последовательной связи).

!	ВНИМАНИЕ
<p>При использовании этой функции следует принять необходимые меры предосторожности, поскольку двигатель может начать вращение сразу после включения питания.</p>	

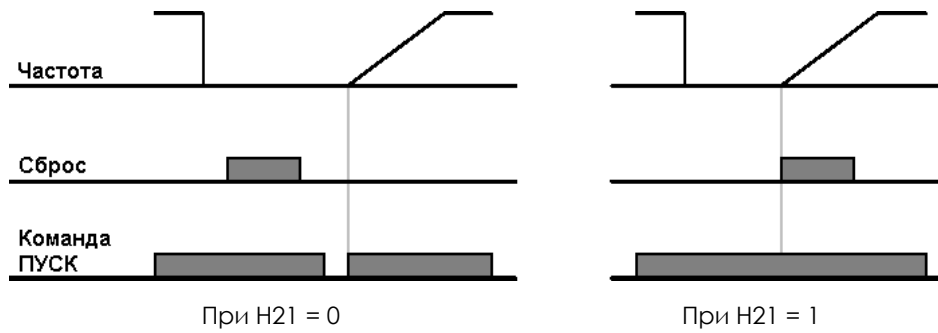


● Перезапуск после сброса сигнала тревоги

Группа	Код	Название	Значение	Диапазон	По умолчанию	Единицы
DRV	drv	[Режим работы]	1, 2	0 ~ 3	1	
FU2	H21	[Перезапуск после сброса сигнала тревоги]	1	0 ~ 1	0	

- Установите H21 = 1.
- Двигатель начнет разгоняться, если **drv** = 1 или 2, подан сигнал на соответствующий вход и сброшен сигнал тревоги.
- Значение H21 игнорируется при **drv** = 0 (Пуск/останов кнопками RUN и STOP/RESET на пульте управления) или 3 (Управление по последовательной связи).

!	ВНИМАНИЕ
<p>При использовании этой функции следует принять необходимые меры предосторожности, поскольку двигатель может начать вращение сразу после сброса сигнала тревоги.</p>	



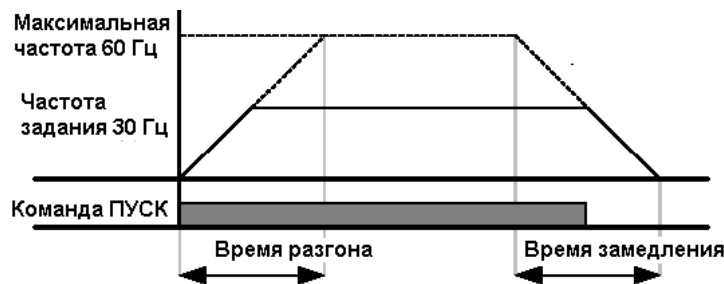
9.4 Установка времени и характеристики разгона / замедления

- Установка времени разгона / замедления относительно максимальной частоты

Группа	Код	Название	Значение	Диапазон	По умолчанию	Единицы
DRV	ACC	[Время разгона]	-	0 ~ 6000	5.0	с
	dEC	[Время замедления]	-	0 ~ 6000	10.0	с
FU1	F21	[Максимальная частота]	-	40 ~ 400	50.00	Гц
FU2	H70	[Опорная частота для разгона / замедления]	0	0 ~ 1	0	
	H71	[Шкала разгона / замедления]	-	0 ~ 2	1	

- Установите желаемое время разгона / замедления в параметрах ACC/dEC группы DRV.
- Если H70 = 0, время разгона / замедления рассчитывается как время изменения частоты от 0 до максимальной.
- Точность установки времени разгона / замедления определяется параметром H71.

Время разгона / замедления рассчитывается относительно F21 [максимальная частота]. Например, если F21 = 60 Гц, а время разгона 5 с, то частота задания 30 Гц будет достигнута за 2.5 с.



При различных нагрузках возможно изменение единиц времени, как показано ниже.

В моделях OPTICOR M на дисплее 5 цифр, поэтому при единице 0.01 с можно установить максимальное время разгона 600.00 с.

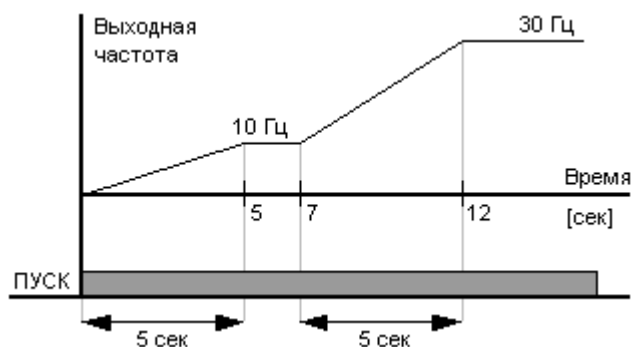
Параметр	Название	Значение	Диапазон	Описание
H71	[Шкала разгона / замедления]	0	0.01~600.00	Точность: 0.01 с
		1	0.1~6000.0	Точность: 0.1 с
		2	1~60000	Точность: 1 с

● Установка времени разгона / замедления относительно частоты задания

Группа	Код	Название	Значение	Диапазон	По умолчанию	Единицы
DRV	ACC	[Время разгона]	-	0 ~ 6000	5.0	с
	dEC	[Время замедления]	-	0 ~ 6000	10.0	с
FU2	H70	[Опорная частота для разгона / замедления]	1	0 ~ 1	0	

- Время разгона / замедления задается в параметрах **ACC/dEC**.
- Если H70 = 1, то время разгона / замедления рассчитывается как время изменения частоты от текущей до заданной.

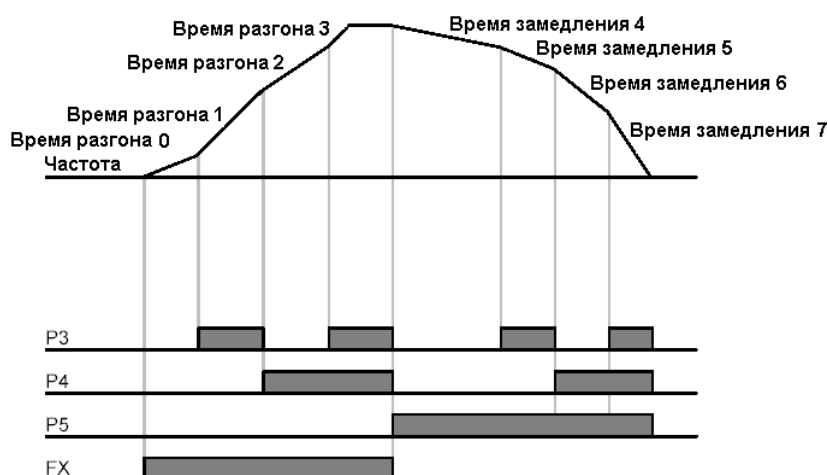
Если H70 = 1 и время разгона / замедления 5 сек, то процесс изменения выходной частоты при начальной установке задания 10 Гц и последующем изменении задания до 30 Гц будет соответствовать показанному на рис. ниже.



- Выбор фиксированного времени разгона / замедления через многофункциональные входы

Группа	Код	Название	Значение	Диапазон	По умолчанию	Единицы
DRV	ACC	[Время разгона]	-	0 ~ 6000	5.0	сек
	dEC	[Время замедления]	-	0 ~ 6000	10.0	сек
I/O	I17	[Назначение многофункционального входа P1]	0	0 ~ 29	0	
	I18	[Назначение многофункционального входа P2]	1		1	
	I19	[Назначение многофункционального входа P3]	8		2	
	I20	[Назначение многофункционального входа P4]	9		3	
	I21	[Назначение многофункционального входа P5]	10		4	
	I34	[Фиксированное ускорение 1]	-	0 ~ 6000	3.0	сек
	~	~				
I47	[Фиксированное замедление 7]	-	9.0			

- Установите I19, I20, I21 равными 8, 9, 10 соответственно при необходимости выбора фиксированного времени разгона / замедления через входы P3-P5.
- Фиксированное время разгона / замедления 0 задается параметрами ACC и dEC.
- Фиксированное время разгона / замедления 1-7 задается параметрами I34-I47.



Фиксированное время разгона / замедления	P5	P4	P3
0	-	-	-
1	-	-	
2	-		-
3	-		
4		-	-
5		-	
6			-
7			

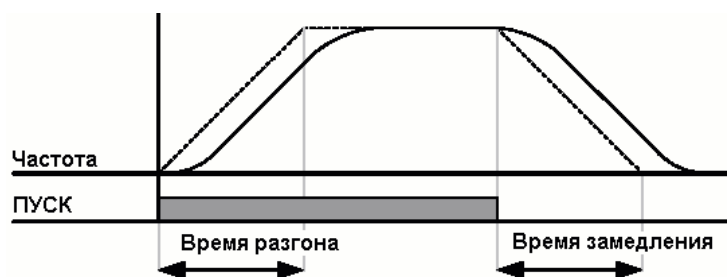
- Задание формы кривой разгона / замедления

Группа	Код	Название	Диапазон	По умолчанию	Единицы
FU1	F2	[Характеристика разгона]	0	Линейная	0
	F3	[Характеристика замедления]	1	S-образная	
FU2	H17	S-образность характеристики разгона / замедления при пуске	0~100	40	%
	H18	S-образность характеристики разгона / замедления при останове		40	%

- Форма кривой разгона / замедления определяется параметрами F2 и F3.
- Линейная: Обычная форма для систем с постоянным моментом.
- S-образная: Эта форма обеспечивает более мягкий разгон и торможение.

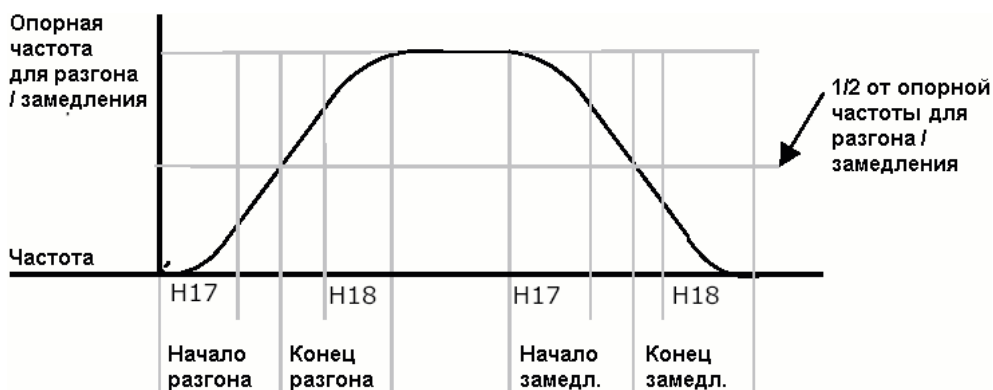
ВНИМАНИЕ :

- При S-образной форме кривой реальное время разгона / замедления больше заданного.

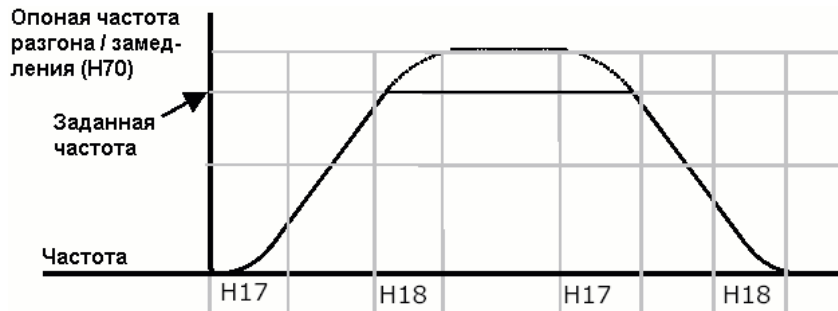


Параметр H17 задает начальное отношение между S-образной и линейной частями характеристики. Для повышения плавности следует увеличить значение H17.

Параметр H18 задает конечное отношение между S-образной и линейной частями характеристики. Для повышения плавности останова и точности выхода на заданную частоту следует увеличить значение H18.



Следует иметь в виду, что при использовании максимальной частоты в качестве опорной для разгона / замедления (H70), и при частоте задания ниже максимальной форма кривой разгона может быть искажена.



Примечание: Если задание частоты меньше максимальной частоты, характеристика изменения скорости потеряет верхнюю часть, как показано на рисунке.

- ▶ Время разгона при S-образности характеристики

$$= ACC + ACC \times \frac{H17}{2} + ACC \times \frac{H18}{2}$$

- ▶ Время замедления при S-образности характеристики

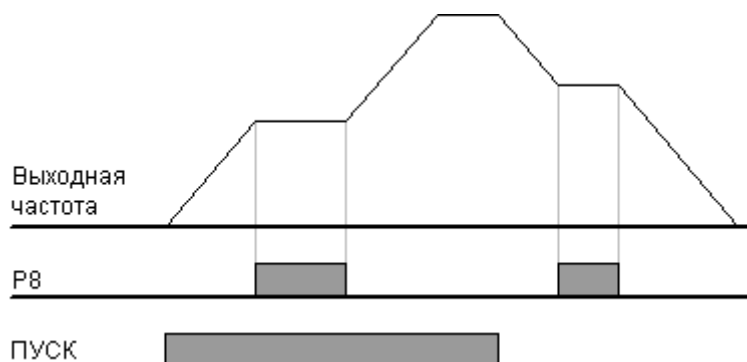
$$= dEC + dEC \times \frac{H17}{2} + dEC \times \frac{H18}{2}$$

- ▶ ACC, dEC соответствуют значениям параметров группы DRV.

● Отключение разгона / замедления

Группа	Код	Название	Значение	Диапазон	По умолчанию	Единицы
I/O	I17	[Назначение многофункционального входа P1]	-	0 ~29	0	
	~	~				
	I24	[Назначение многофункционального входа P8]	24		7	

- Назначьте одному из входов функцию отключения разгона / замедления.
- Например, если выбран вход P8, установите I24 = 24.



9.5 Управление V/F

- Линейная зависимость V/F

Группа	Дис-плей	Название	Значение	Диапазон	По умолчанию	Единицы
FU1	F22	[Базовая частота]	-	30 ~ 400	50.00	Гц
	F23	[Пусковая частота]	-	0.1 ~ 10.0	0.50	Гц
	F30	[Характеристика V/F]	0	0 ~ 2	0	
FU2	H40	[Выбор режима управления]	-	0 ~ 3	0	

- Установите F30 = 0 {Линейная}.
- Эта установка задает линейную зависимость Напряжение / Частота на участке от F23 до F22. Такая установка соответствует применениям с постоянным моментом.

Базовая частота: При этой частоте напряжение на выходе преобразователя равно номинальному. Введите частоту, указанную на заводской табличке двигателя.

Пусковая частота: С этой частоты преобразователь начинает работу.



- Квадратичная зависимость V/F

Группа	Дис-плей	Название	Значение	Диапазон	По умолчанию	Единицы
FU1	F30	[Характеристика V/F]	1	0 ~ 2	0	

- Установите F30 = 1 {Квадратичная}.
- Эта установка задает квадратичную зависимость Напряжение / Частота. Применяется на вентиляторах, насосах и т.п.



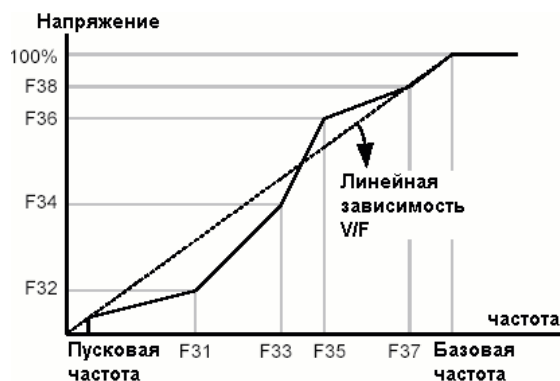
● Пользовательская зависимость V/F

Группа	Дис-плей	Название	Значение	Диапазон	По умол-чанию	Еди-ницы
FU1	F30	[Характеристика V/F]	2	0 ~ 2	0	
	F31	[Пользовательская - ча-стота 1]	-	0 ~ 400	12.50	Гц
	~	~				
	F38	[Пользовательская - напряжение 4]	-	0 ~ 100	100	%

- Установите F30 = 2 {Пользовательская}.
- Пользователь может задать зависимость Напряжение / Частота в соответствии с требованиями специального двигателя или нагрузки.

⚠ ВНИМАНИЕ

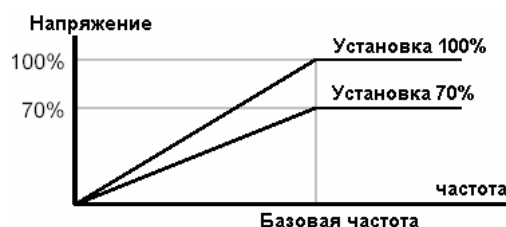
При использовании стандартного асинхронного двигателя установка значений выше линейной зависимости может привести к избыточному моменту и перегреву двигателя.
 При использовании пользовательской зависимости V/F параметры F28 [Бросок момента вперед] и F29 [Бросок момента назад] игнорируются.



● Настройка выходного напряжения

Группа	Дис-плей	Название	Значение	Диапазон	По умол-чанию	Еди-ницы
FU1	F39	[Настройка выходного напряжения]	-	40 ~ 110	100	%

- Предназначена для настройки выходного напряжения преобразователя. Используется в случае применения двигателя, имеющего номинальное напряжение ниже напряжения питания преобразователя.



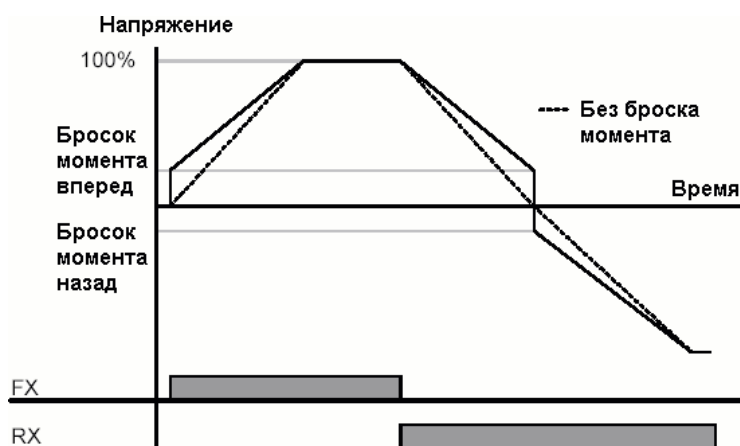
● Ручной бросок момента

Группа	Дис-плей	Название	Значение	Диапазон	По умолчанию	Единицы
FU1	F27	[Бросок момента]	0	0 ~ 1	0	
	F28	[Бросок момента вперед]	-	0 ~ 15	2	%
	F29	[Бросок момента назад]				

- Установите F27 = 0 {Ручной бросок момента }.
- Значения броска момента при вращении вперед и назад задаются отдельно параметрами F28 и F29.

ВНИМАНИЕ

- Если значение броска момента будет установлено слишком большим, двигатель может перегреться из-за перевозбуждения.



● Автоматический бросок момента

Группа	Дис-плей	Название	Значение	Диапазон	По умолчанию	Единицы
FU1	F27	[Бросок момента]	1	0 ~ 1	0	
FU2	H34	[Ток холостого хода двигателя]	-	0.1 ~ 20	-	A
	H41	[Автонастройка]	0	0 ~ 1	0	
	H42	[Соппротивление статора (Rs)]	-	0 ~ 14	-	Ω

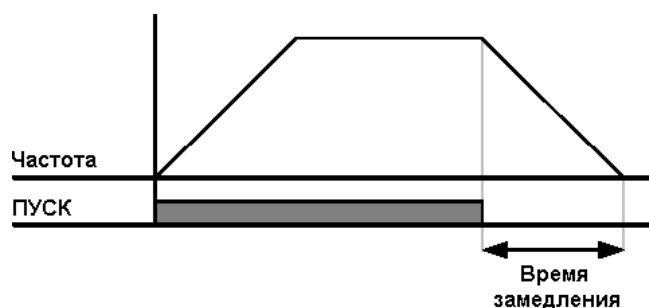
- Перед установкой автоматического броска момента необходимо правильно установить параметры H34 и H42.
- Установите F27 = 1 {Автоматический бросок момента}.
- Преобразователь автоматически увеличит значение выходного напряжения в соответствии с используемыми параметрами двигателя.

9.6 Выбор режима останова

- Замедление

Группа	Дис-плей	Название	Значение	Диапазон	По умол-чанию	Едини-цы
FU1	F4	[Режим останова]	0	0 ~ 3	0	

- Установите F4 = 0 {Замедление}.
- Преобразователь снизит выходную частоту до 0 Гц за установленное время.



- Торможение постоянным током

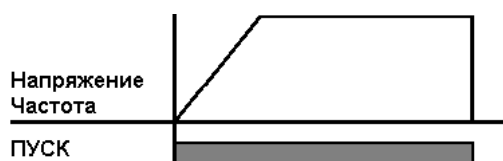
Группа	Дис-плей	Название	Значение	Диапазон	По умол-чанию	Еди-ницы
FU1	F4	[Режим останова]	1	0 ~ 3	0	

- Установите F4 = 1 {Торможение постоянным током}.
- См. с. 10-1.

- Выбег

Группа	Дис-плей	Название	Значение	Диапазон	По умол-чанию	Едини-цы
FU1	F4	[Режим останова]	2	0 ~ 3	0	

- Установите F4 = 2 {Выбег}.
- Преобразователь отключит выходное напряжение сразу после отключения команды ПУСК.



9.7 Ограничение частоты

- Ограничение частоты с использованием максимального и пускового значения

Группа	Дисплей	Название	Значение	Диапазон	По умолчанию	Единицы
FU1	F21	[Максимальная частота]	-	0 ~ 400	50.00	Гц
	F23	[Пусковая частота]	-	0.1 ~ 10	0.50	Гц

- Максимальная частота: Верхний предел частоты. Любое значение частоты не может быть установлено выше этого значения, кроме базовой частоты F22.
- Пусковая частота: Нижний предел частоты. Если частота устанавливается ниже этого значения, она автоматически приравнивается к 0.00.

- Ограничение рабочей частоты с использованием верхнего и нижнего предела

Группа	Дисплей	Название	Значение	Диапазон	По умолчанию	Единицы
FU1	F24	[Ограничение частоты]	1	0 ~ 1	0	
	F25	[Верхний предел частоты]	-	0 ~ 400	50.00	Гц
	F26	[Нижний предел частоты]	-	0 ~ 400	0.50	Гц

- Установите F24 = 1.
- Задание частоты может быть установлено в диапазоне от F25 до F26.

Если задание частоты устанавливается через аналоговый вход (сигнал тока или напряжения), то преобразователь работает в диапазоне между верхним и нижним пределами, как показано ниже.

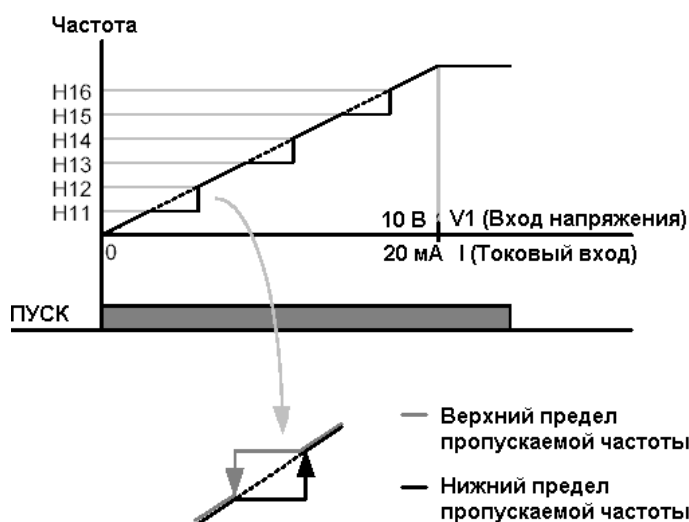
Эти ограничения действуют и при установке задания с клавиатуры.



● Пропуск частот

Группа	Дисплей	Название	Значение	Диапазон	По умолчанию	Единицы
FU2	H10	[Пропуск частот]	1	0 ~ 1	0	
	H11	[Нижний предел пропускаемой частоты 1]	-	0.1 ~ 400	10.00	Гц
	~	~				
	H16	[Верхний предел пропускаемой частоты 3]	-	0.1 ~ 400	35.00	Гц

- Установите H10 = 1.
- Установка задания частоты внутри пропускаемых диапазонов невозможна.
- Значения параметров H11...H16 должны быть внутри диапазона от F21 [Максимальная частота] до F23 [Пусковая частота].



При необходимости избежать резонанса, связанного с собственной частотой механической системы, нужно исключить работу на частотах, близких к частоте резонанса. Имеется возможность установки трех диапазонов пропускаемых частот. Однако при разгоне и замедлении работа на пропускаемых частотах допустима.

При увеличении частоты задания реальная частота остается на уровне нижнего предела пропускаемой частоты до тех пор, пока задание не превысит верхнего предела, после чего реальная частота вновь становится равной заданной.

При снижении частоты задания реальная частота остается на уровне верхнего предела пропускаемой частоты до тех пор, пока задание не упадет ниже нижнего предела, после чего реальная частота вновь становится равной заданной.

ГЛАВА 10 - ДОПОЛНИТЕЛЬНЫЕ ФУНКЦИИ

10.1 Торможение постоянным током

- Торможение при останове

Группа	Дисплей	Название	Значение	Диапазон	По умолчанию	Единицы
FU1	F4	[Режим останова]	1	0 ~ 2	0	
	F8	[Частота включения торможения]	-	0.1 ~ 60	5.00	Гц
	F9	[Задержка включения торможения]	-	0 ~ 60	0.1	сек
	F10	[Ток торможения]	-	0 ~ 200	50	%
	F11	[Длительность торможения]	-	0 ~ 60	1.0	сек

- Установите F4 = 1.
- F8: Частота, при которой включается торможение постоянным током.
- F9: Выдержка времени после достижения частоты F8 перед подачей тока F10.
- F10: Устанавливает значение тока в % от H33 [Номинальный ток двигателя].
- F11: Время, в течение которого ток F10 будет подаваться на двигатель по окончании времени F9.

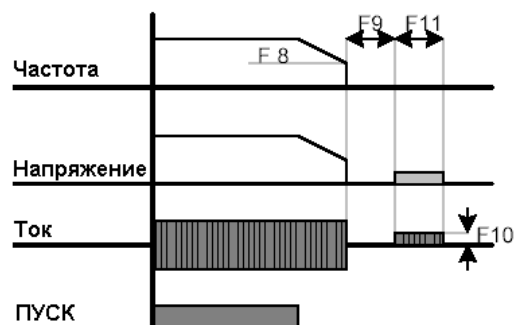
☒ Внимание:

При установке слишком высокого значения тока торможения или слишком большого времени торможения двигатель может перегреться и выйти из строя.

- Установка F10 или F11 равным 0 отключает торможение постоянным током.

F9 [Задержка включения торможения]: При высокой инерционности механизма или большом значении F8 [Частота включения торможения] может произойти отключение по перегрузке по току. Увеличение F9 позволяет этого избежать.

При использовании торможения постоянным током в механизмах с большим моментом инерции и на высокой частоте измените коэффициент регулятора торможения (параметр H37).



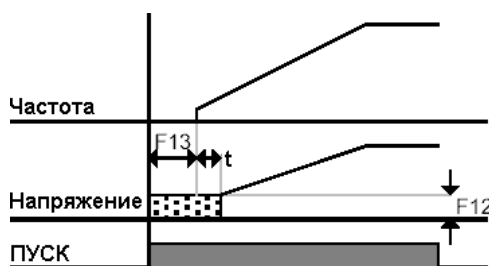
H37	Момент инерции нагрузки	0	1	2
		0	1	2
		Превышает момент инерции двигателя менее чем в 10 раз	Превышает момент инерции двигателя примерно в 10 раз	Превышает момент инерции двигателя более чем в 10 раз

● Торможение постоянным током при пуске

Группа	Дис-плей	Название	Значе-ние	Диапазон	По умолча-нию	Еди-ницы
FU1	F12	[Ток торможения при пуске]	-	0 ~ 200	50	%
	F13	[Длительность торможения при пуске]	-	0 ~ 60	0	сек

- F12: Значение устанавливается в % от N33 [Номинальный ток двигателя].
- F13: Двигатель начинает разгон по истечении этого времени после включения тока торможения.

! **Внимание:**
 При установке слишком высокого значения тока торможения или слишком большого времени торможения двигатель может перегреться и выйти из строя.



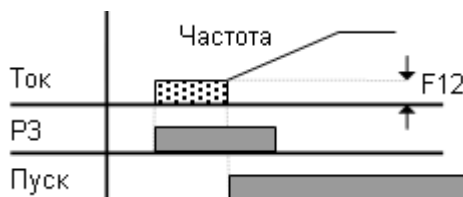
- ▶ Установка F12 или F13 равным 0 отключает торможение постоянным током при пуске.
- ▶ t: По истечении времени F13 частота начинает расти, но напряжение постоянного тока сохраняется до тех пор, пока его значение не будет соответствовать напряжению на данной частоте (момент t). Поэтому время торможения постоянным током может быть больше установленного.

● Удержание постоянным током

Группа	Дис-плей	Название	Значе-ние	Диапазон	По умолча-нию	Едини-цы
FU1	F12	[Ток торможения при пуске]	-	0 ~ 200	50	%
I/O	I19	[Назначение многофункционального входа P3]	11	0 ~ 29	2	

- F12: Устанавливается в % от N33 [Номинальный ток двигателя].
 - Выберите вход (P1...P8) для подачи команды удержания.
- Если для этой цели выбрана клемма P3, установите I19 = 11 {Удержание}.

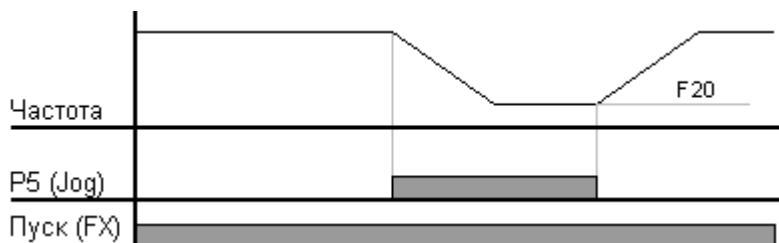
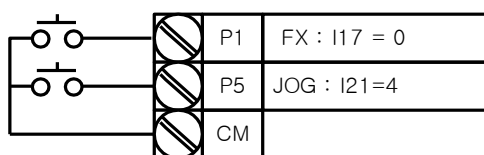
! **Внимание:**
 При установке слишком высокого значения тока торможения или слишком большого времени удержания двигатель может перегреться и выйти из строя.



10.2 Толчковый режим

Группа	Дисплей	Название	Значение	Диапазон	По умолчанию	Единицы
FU1	F20	[Частота толчкового режима]	-	0 ~ 400	10.00	Гц
I/O	I21	[Назначение многофункционального входа P5]	4	0 ~ 29	4	

- Установите желаемое значение частоты толчкового режима параметром F20.
- Выберите один из многофункциональных входов P1 - P8 для подачи соответствующей команды.
- Если для толчкового режима используется вход P5, установите I21 = 4 {Jog}.
- Частота толчкового режима выбирается в диапазоне от F21 [Максимальная частота] до F23 [Пусковая частота].



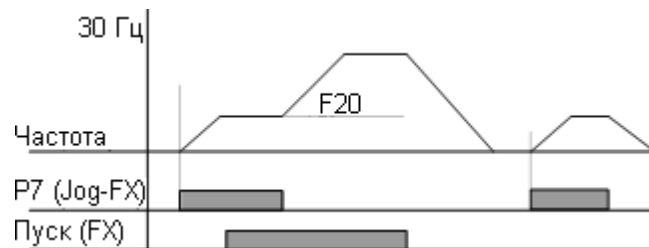
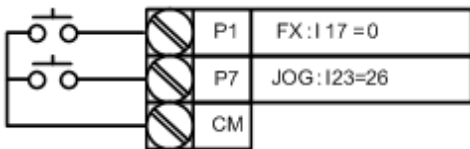
- ▶ Толчковый режим имеет приоритет перед другими режимами, за исключением удержания. Поэтому при подаче команды толчкового режима при работе с фиксированными заданиями, с аналоговым заданием или при 3-проводном управлении привод переходит на частоту толчкового режима.
- ▶ На диаграмме выше показан пример использования многофункционального входа для управления толчковым режимом.

● Управление толчковым режимом через клеммы

Группа	Дисплей	Название	Значение	Диапазон	По умолчанию	Единицы
FU1	F20	[Частота толчкового режима]	-	0 ~ 400	10.00	Гц
I/O	I23	[Назначение многофункционального входа P7]	26	0 ~ 29	6	
	I24	[Назначение многофункционального входа P8]	27	0 ~ 29	7	

- Установите желаемую частоту толчкового режима параметром F20.
- Выберите вход (P7 или P8) для подачи соответствующей команды.
- Чтобы выбрать вход P7 для включения толчкового режима, установите I23 = 26.

- ▶ Частота толчкового режима должна быть в диапазоне от максимальной частоты (F21) до пусковой (F23).
- ▶ Ниже показан пример с частотой задания 30 Гц и частотой толчкового режима 10 Гц.



10.3 Работа с командами увеличения и уменьшения частоты (UP-DOWN)

- Функция сохранения набранного значения

Группа	Дисплей	Название	Значение	Диапазон	По умолчанию	Единицы
DRV	Fq	[Способ задания частоты]	8	0~8	0	
I/O	I17	[Назначение многофункционального входа P1]	0	0 ~ 29	0	
	I22	[Назначение многофункционального входа P6]	25		5	
	I23	[Назначение многофункционального входа P7]	15		6	
	I24	[Назначение многофункционального входа P8]	16		7	
FU1	F63	[Выбор функции сохранения]	-	0~1	0	
	F64	[Сохраненная частота]	-		0.00	

- Установите параметр Fq = 8.
- Выберите два многофункциональных входа из P1-P8 для режима Up-Down.
- Если выбраны входы P7 и P8, то установите I23 и I24 = 15 и 16 соответственно.
- Если для команды сброса выбран вход P6, то установите I22 = 25 {обнуление сохраненного задания}.
- Функция сохранения: Если F63 = 1, то перед остановкой или замедлением текущая частота задания будет записана в параметр F64.

- ▶ При работе функции сохранения пользователь может сбросить сохраненное значение задания подачей сигнала на соответствующий вход (в данном примере P6)

F63	Выбор функции сохранения	0	Задание, набранное сигналами UP/DOWN, не сохраняется
		1	Задание, набранное сигналами UP/DOWN, сохраняется
F64	Сохраненное задание		

Если сигнал сброса сохраненного задания поступает при активности входов UP или DOWN, то этот сигнал игнорируется.

● Выбор режима работы входов UP/DOWN

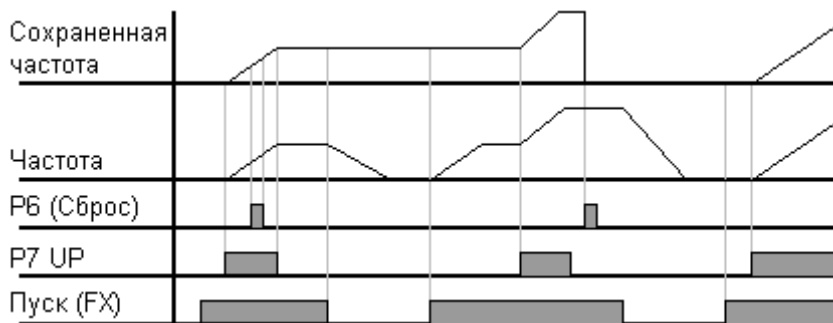
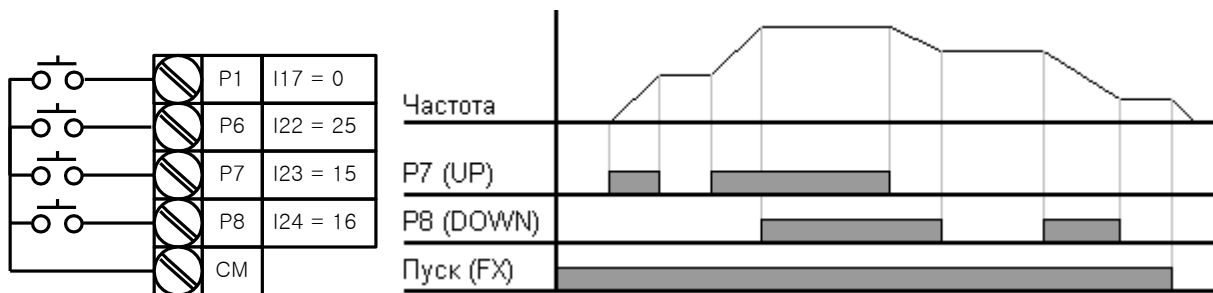
Группа	Дисплей	Название	Значение	Диапазон	По умолчанию	Единицы
DRV	Fq	[Способ задания частоты]	8	0~8	0	
I/O	I17	[Назначение многофункционального входа P1]	0	0 ~ 29	0	
	I23	[Назначение многофункционального входа P7]	15		6	
	I24	[Назначение многофункционального входа P8]	16		7	
FU1	F65	[Выбор режима работы входов UP/DOWN]	-	0~2	0	
	F66	[Выбор шага изменения частоты]	-	0~400	0.00	Гц

- Установите параметр Fq = 8.
- Выберите два многофункциональных входа из P1-P8 для режима Up-Down.
- При подаче сигнала на выбранные входы изменение частоты будет происходить с шагом F66.

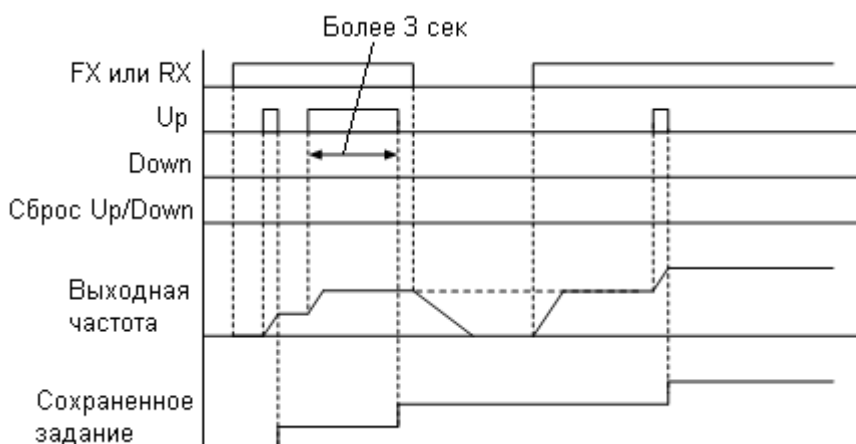
Можно установить следующие режимы:

F65	Режим	0	Задание изменяется в пределах от минимального до максимального значения (по умолчанию).
		1	Задание изменяется на заданный шаг (F66) при каждой подаче входного сигнала.
		2	Комбинация режимов 0 и 1.
F66	Шаг	Величина изменения частоты при каждой подаче входного сигнала	

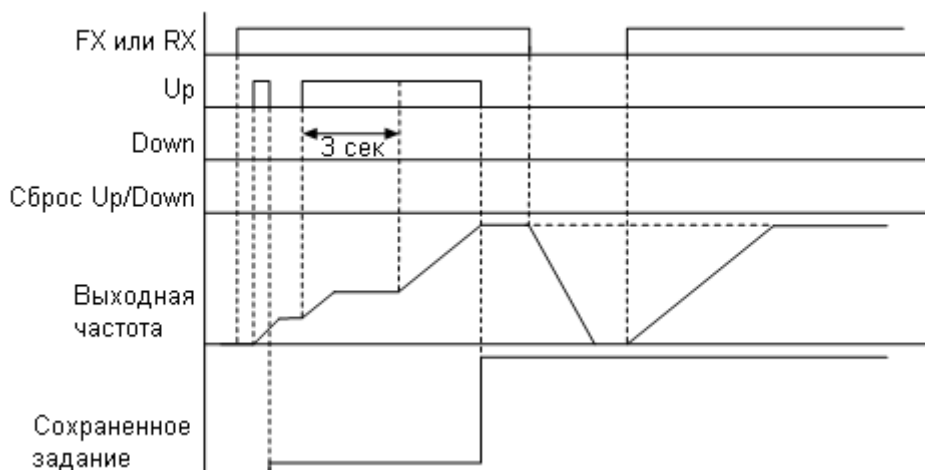
При F65 = 0: При подаче сигнала UP задание частоты плавно увеличивается (если задан предел частоты, то задание растёт до этого предела). При подаче сигнала DOWN задание частоты плавно уменьшается независимо от способа останова (если задан предел частоты, то задание уменьшается до этого предела).



При F65 = 1: Задание частоты увеличивается на величину F66 по переднему фронту сигнала на входе UP и запоминается по заднему фронту. Аналогично задание уменьшается при подаче сигнала на вход DOWN. В этом случае при наличии сигналов на входах UP/DOWN и при подаче команды на останов запоминается значение задания, имевшее место при последнем заднем фронте сигналов на этих входах.



При F65 = 2: Задание частоты увеличивается на величину F66 по переднему фронту сигнала на входе UP, и если сигнал сохраняется в течение 3 с, то дальнейшее нарастание задания происходит так же, как при F65 = 0. Аналогично задание уменьшается при подаче сигнала на вход DOWN.



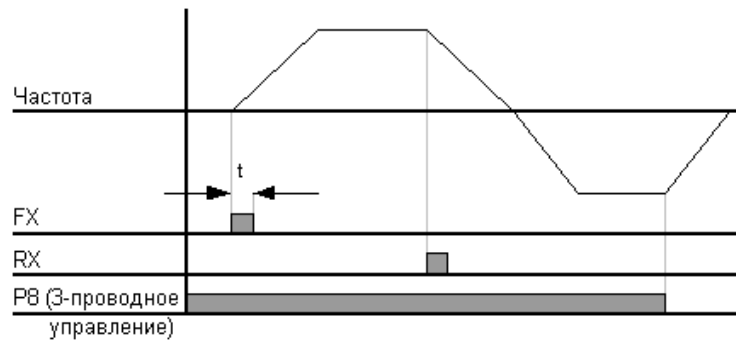
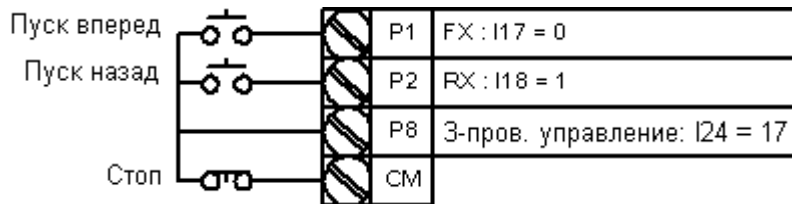
ВНИМАНИЕ

При повторной подаче сигнала Up/Down до изменения задания на величину шага этот сигнал игнорируется, и сохраненное задание также остается прежним.

10.4 3-проводное управление (пуск/останов кнопками без фиксации)

Группа	Дисплей	Название	Значение	Диапазон	По умолчанию	Единицы
I/O	I17	[Назначение многофункционального входа P1]	0	0 ~ 29	0	
	~	~				
	I24	[Назначение многофункционального входа P8]	17		7	

- Выберите многофункциональный вход P1-P8 для 3-проводного управления.
- Если выбран вход P8, установите I24 = 17 {3-проводное управление}.



При трехпроводном управлении входной сигнал запоминается.

Двигатель запускается при подаче любого сигнала пуска. Останов происходит при снятии сигнала Стоп.

Ширина импульса (t) должна быть не менее 50 мс.

10.5 Функция удержания

Группа	Дисплей	Название	Значение	Диапазон	По умолчанию	Единицы
FU2	H7	[Частота удержания]	-	0.1 ~ 400	5.00	Гц
	H8	[Время удержания]	-	0 ~ 10	0.0	сек

- При такой установке двигатель начнет разгоняться по окончании работы на заданной частоте удержания в течение заданного времени.
- Эта функция обычно используется в подъемных механизмах для получения момента удержания перед отключением механического тормоза.

Частота удержания: Эта функция предназначена для получения крутящего момента в заданном направлении. Обычно используется в подъемных механизмах для обеспечения необходимого момента перед отключением механического тормоза.

Частота удержания должна быть больше номинальной частоты скольжения, которая вычисляется по следующей формуле:

$$f_s = f_r - \left(\frac{rpm \times P}{120} \right)$$

где: f_s = Номинальная частота скольжения

f_r = Номинальная частота

rpm = Номинальная скорость вращения

P = Число полюсов двигателя

Пример

Номинальная частота = 60 Гц

Номинальная скорость = 1740 об/мин

Число полюсов двигателя = 4

$$f_s = 60 - \left(\frac{1740 \times 4}{120} \right) = 2 \text{ Гц}$$



10.6 Компенсация скольжения

Группа	Дисплей	Название	Значение	Диапазон	По умолчанию	Единицы
FU2	H30	[Мощность двигателя]	-	0.2 ~ 7.5	7.5	
	H31	[Число полюсов]	-	2 ~ 12	4	
	H32	[Номинальная частота скольжения]	-	0 ~ 10	2.33	Гц
	H33	[Номинальный ток двигателя]	-	0.5 ~ 50	26.3	А
	H34	[Ток холостого хода двигателя]	-	0.1 ~ 20	11.0	А
	H36	[к.п.д.]	-	50 ~ 100	87	%
	H37	[Инерция нагрузки]	-	0 ~ 2	0	
	H40	[Режим управления]	1	0 ~ 3	0	

- Установите H40 = 1 {Компенсация скольжения}.
- Эта функция обеспечивает работу двигателя на постоянной скорости при помощи компенсации скольжения, характерного для асинхронных двигателей.

H30: Установка мощности подключенного двигателя.

H30	[Мощность двигателя]	0.2	0.2 кВт
		~	
		5.5	5.5 кВт
		7.5	7.5 кВт

H31: Введите число полюсов двигателя (по данным с заводской таблички).

H32: Введите частоту скольжения, вычисленную по следующей формуле на основании данных с заводской таблички.

$$f_s = f_r - \left(\frac{rpm \times P}{120} \right)$$

где f_s = номинальная частота скольжения

f_r = номинальная частота

rpm = номинальная скорость в об/мин

P = число полюсов двигателя

Пример) Номинальная частота: 60Гц, Номинальная скорость: 1740 об/мин, Число полюсов двигателя: 4,

$$f_s = 60 - \left(\frac{1740 \times 4}{120} \right) = 2 \text{ Гц}$$

H33: Введите номинальный ток двигателя, указанный на заводской табличке.

H34: Введите ток двигателя, измеренный при работе двигателя на номинальной частоте без нагрузки. Если этот ток измерить трудно, введите значение, равное 50% от номинального тока двигателя.

H36: Введите к.п.д. двигателя, указанный на заводской табличке.

H37: Введите коэффициент инерции нагрузки по отношению к инерции двигателя, как показано ниже:

H37	[Инерция нагрузки]	0	Менее чем в 10 раз превосходит инерцию двигателя
		1	Примерно в 10 раз превосходит инерцию двигателя
		2	Более чем в 10 раз превосходит инерцию двигателя

Чем больше нагрузка, тем больше разница между реальной и синхронной скоростью (см. рисунок ниже). Данная функция компенсирует это свойство асинхронных двигателей.



10.7 ПИД-регулятор

Группа	Дисплей	Название	Значение	Диапазон	По умолчанию	Единицы
FU2	H49	[Включение ПИД-регулятора]	1	0 ~ 1	0	-
	H50	[Обратная связь]	-	0 ~ 1	0	-
	H51	[Коэффициент P ПИД-регулятора]	-	0 ~ 999.9	300.0	%
	H52	[Коэффициент I ПИД-регулятора]	-	0.1 ~ 32.0	1.0	сек
	H53	[Коэффициент D ПИД-регулятора]	-	0.0 ~ 30.0	0	сек
	H54	[Выбор режима ПИД]		0 ~ 1	0	-
	H55	[Верхний предел выходной частоты ПИД-регулятора]	-	0.1 ~ 400	60.0	Гц
	H56	[Нижний предел выходной частоты ПИД-регулятора]	-	0.1 ~ 400	0.50	Гц
	H57	[Выбор источника задания]		0 ~ 4	0	Гц
	H59	[Инверсия регулирования]	-	0 ~ 1	0	-
	H61	[Задержка спящего режима]	-	0.0 ~ 2000.0	60.0	-
	H62	[Частота спящего режима]	-	0.00 ~ 400	0.00	Гц
	H63	[Уровень возобновления работы]	-	0.00 ~ 100.0	35.0	%
I/O	I17~ I24	[Назначение многофункциональных входов P1-P8]	21	0 ~ 29	-	-
DRV	rEF	[Задание ПИД]	-	0~400 / 0~100	0.00 / 0.0	Гц /%
	Fbk	[Обратная связь ПИД]	-	0~400 / 0~100	0.00 / 0.0	Гц /%

- При необходимости контролировать расход воды, давление, температуру и т.п. установите ПИД-управление выходной частотой преобразователя.
- Установите H49 = 1 (включение ПИД-регулятора). Установите задание (параметр rEF) и просмотрите сигнал обратной связи (Fbk).
- ПИД-регулятор может работать в обычном режиме и режиме регулятора процесса. Режим устанавливается параметром H54..

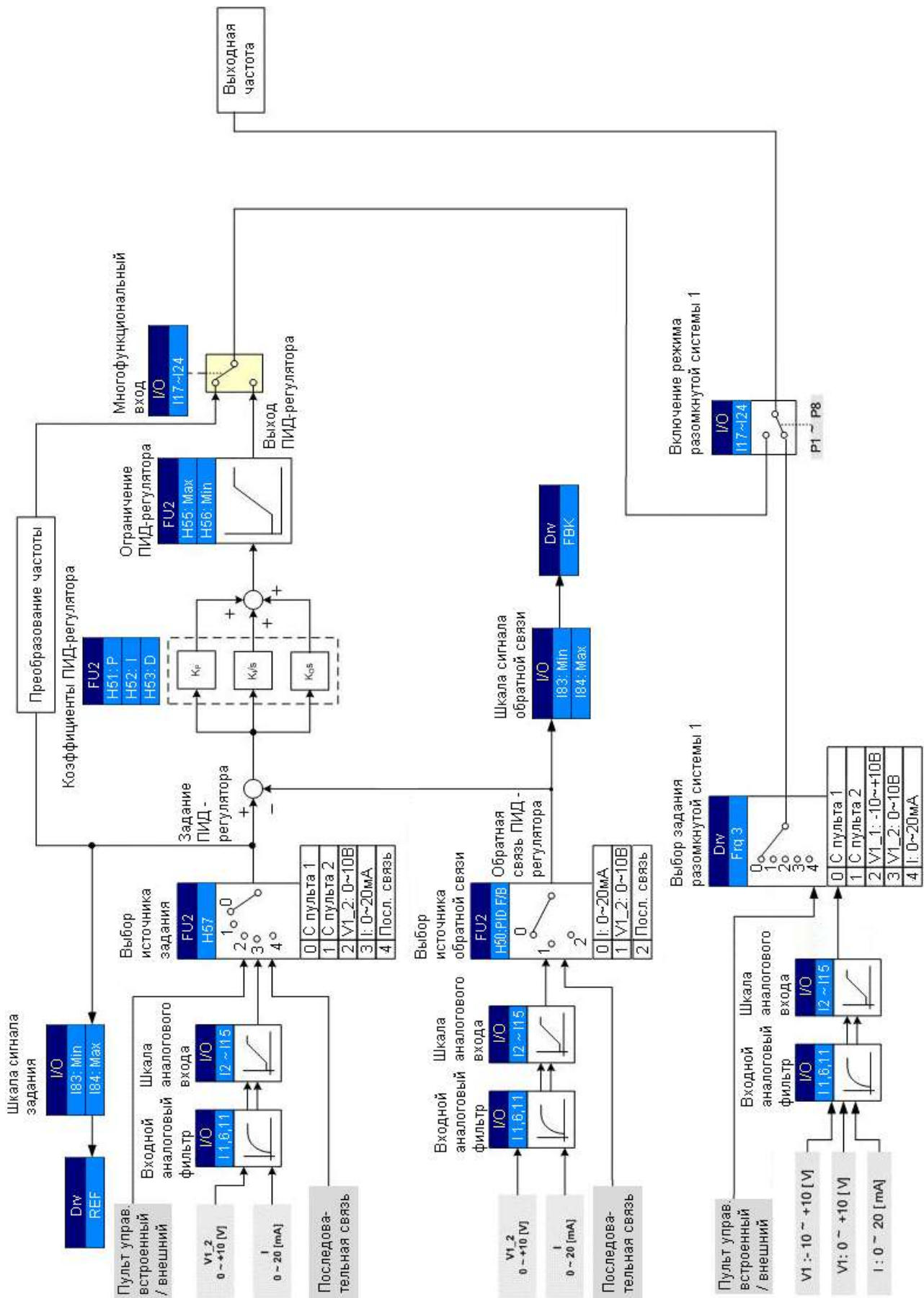
▶ H50: Выберите источник сигнала обратной связи:

H50	[Обратная связь]	0	Вход I (0 ~ 20 мА)
		1	Вход V1 (0 ~ 10 В)

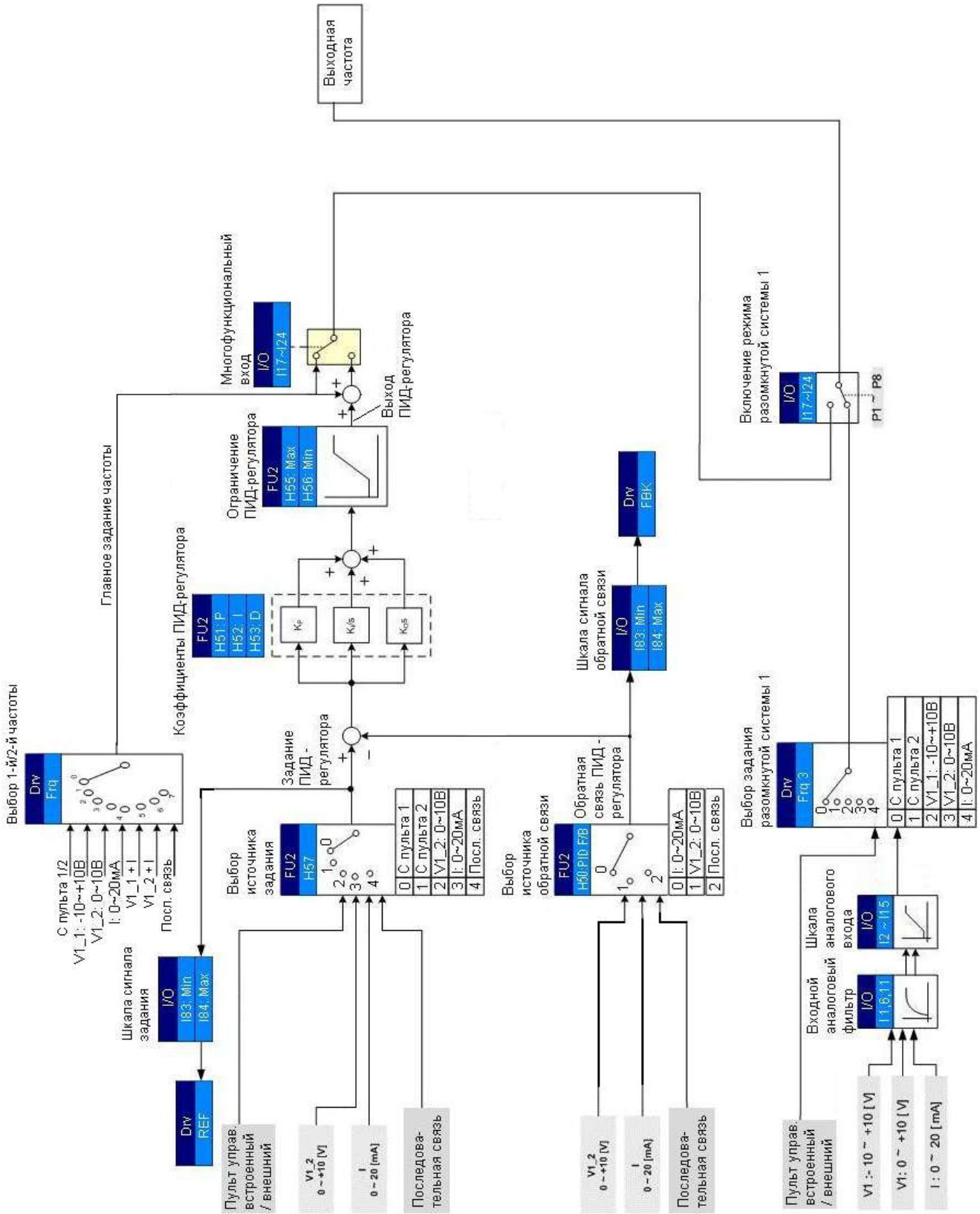
- ▶ H51: Установите пропорциональный коэффициент (P), на который будет умножаться разница между заданием (значением физического параметра, которое необходимо поддерживать) и сигналом обратной связи (реальным значением этого параметра). Эта разница называется "ошибкой" и умножается на значение H51. При увеличении значения H51 пропорциональная часть выходного значения ПИД-регулятора также увеличивается (регулятор становится более "чувствительным") при одном и том же значении ошибки. При слишком больших значениях H51 система может стать нестабильной.
- ▶ H52: Интегральная часть служит для снижения ошибки до 0, т.е. достижения равенства сигналов задания и обратной связи. Этот параметр задает время, необходимое для компенсации накопленной ошибки. Например, если H52 = 1 сек, а ошибка равна 100%, то эта ошибка будет устранена через 1 сек. Чем меньше значение H52, тем быстрее будет выполнена коррекция, но при слишком малых значениях система может стать нестабильной.

- ▶ H53: Дифференциальная составляющая вычисляется на основании разницы между текущим и предыдущим значениями ошибки. Эта функция работает только при изменении ошибки (т.е. если ошибка постоянна, то функция не работает). В преобразователях OPTICOR M ошибка определяется каждые 0.01 с. Если значение данного параметра установить равным 0.01 с и если изменение ошибки равно 100% в секунду, то через 10 мс значение дифференциальной составляющей выходного сигнала регулятора будет равно 1%.
 - ▶ I17 ~ I24: Для выключения ПИД-регулятора установите назначение одного из входов P1-P8 равным 21 и подайте на него сигнал.
 - ▶ rPM: Служит для пересчета значения сигнала обратной связи H50 в обороты двигателя и отображения скорости на дисплее.
 - ▶ rEF: Отображение задания ПИД-регулятора.
 - ▶ Fbk: Преобразует сигнал обратной связи, установленный в H50, в выходную частоту.

Блок- схема обычного ПИД-регулятора (H54=0)



Блок-схема ПИД-регулятора процесса (H54=1)



10.7.1 Задание ПИД-регулятора

Дисплей	Название	Значение	Описание	По умолчанию	Настройка во время работы
H49	Включение ПИД-регулятора	0 ~ 1	Определяет, будет ли использоваться ПИД-регулятор	0	X

- Установка H49 = 1 включает ПИД-регулирование, после чего становятся доступными параметры REF и Fbk.

Дисплей	Название	Значение	Описание	По умолчанию	Настройка во время работы	
			Выбор источника задания для ПИД-регулятора. Величина сигнала отображается параметром "rEF" группы DRV.			
H57	[Выбор источника задания]	0 ~ 4	0	Управление с пульта 1	0	X
			1	Управление с пульта 2		
			2	Клемма V1, установка 2: 0~10В		
			3	Клемма I: 0 ~ 20 [мА]		
			4	Последовательная связь RS485		

- Одна из групп фиксированных частот (1-3 и 4-7) также может использоваться в качестве задания ПИД-регулятора. Фиксированные частоты 1-3 задаются параметрами St1-St3 в меню Drive Group, фиксированные частоты 4-7 – параметрами I30-I33 в меню I/O Group.

Дисплей	Название	Значение	Описание			По умолчанию	Настройка во время работы
Frq	Способ задания частоты	0 ~ 8	0	Цифровой	Управление с пульта 1	0	X
			1		Управление с пульта 2		
			2	Аналоговый	V1_1: -10 ~ +10 [В]		
			3		V1_2: 0 ~ +10 [В]		
			4		Клемма I: 0 ~ 20 [мА]		
			5		Клемма V1 установка 1+ Клемма I		
			6	Клемма V1 установка 2+ Клемма I			
			7	Посл. связь	RS485		
8		Цифровое задание					

- Источник задания определяется параметром H57 группы FU2
- Значение задания может быть проверено и изменено в параметре "rEF" группы DRV.
- Значение параметров ПИД-регулятора изначально определяется в Гц, однако в данном случае "Гц" не является физической единицей и пересчитывается регулятором в % от максимальной частоты (F21).

Дисплей	Название	Значение	Описание	По умолчанию	Настройка во время работы
rEF	Задание ПИД	-	Установка величины задания для ПИД-регулирования.	-	-
I89	Минимальное значение обратной связи	0.0~100.0	Минимальное значение обратной связи	0.0	○
I90	Максимальное значение обратной связи	0.0~100.0	Максимальное значение обратной связи	100.0	○

- Параметр REF группы DRV является дополнительным функциональным параметром данной версии для отображения кода на основании реальных единиц. Реальное задание вычисляется по формуле:

$$\text{Реальное физическое задание} = \frac{I90(\text{Ед.макс}) - I89(\text{Ед.мин})}{\text{Макс.частота}} \times \text{ЗаданиеПИД(Гц)} + I89(\text{Ед.мин})$$

- Если необходимо отображать реальное задание в %, следует установить I89 = 0.0 и I90 = 100.0 (по умолчанию). Если F21 = 50 Гц, а задание ПИД-регулятора установлено равным 20 Гц, то реальное за-

$$\text{дание ПИД-регулятора равно: } \frac{100.0 - 0.0}{50.0} \times 20.0 + 0.0 = 40.0$$

- Можно организовать отображение физического значения в барах. Например, датчик давления имеет выходной сигнал 0 В при давлении 1.0 бар, и 10 В при давлении 20.0 бар. В этом случае необходимо установить I89 = 1.0 и I90 = 20.0.

- Если максимальная частота равна 50 Гц, а задание ПИД-регулятора равно 20 Гц, то реальное зада-

$$\text{ние ПИД-регулятора вычисляется по формуле: } \frac{20.0 - 1.0}{50.0} \times 20.0 + 1.0 = 8.6$$

10.7.2 Обратная связь ПИД-регулятора

- Источник обратной связи для ПИД-регулятора выбирается в параметре H50. Обратная связь – это сигнал, значение которого пропорционально величине физического параметра, например, давления, поэтому источником этого сигнала должен быть один из аналоговых входов.
- Для определения сигнала обратной связи используется несколько параметров. Главными являются коэффициент усиления, сдвиг и фильтры. Можно установить также и шкалу связи с физическим параметром. Еще один параметр в группе DRV служит только для отображения.

Дисплей	Название	Значение	Описание	По умолчанию	Настройка во время работы	
FBK	Обратная связь ПИД-регулятора	-	Отображает значение сигнала в реальных единицах	-	-	
16	Постоянная времени фильтра для входа V1	0 ~ 9999	Определяет скорость реакции входа V1 (0~+10 В)	10	○	
17	Минимальное напряжение входа V1	0 ~ 10[V]	Определяет минимальное напряжение входа V1	0	○	
18	Частота, соответствующая 17	0 ~ 400[Гц]	Устанавливает минимальную выходную частоту, соответствующую минимальному напряжению на входе V1	0.00	○	
19	Максимальное напряжение входа V1	0 ~ 10[V]	Определяет максимальное напряжение входа V1	10	○	
110	Частота, соответствующая 19	0 ~ 400[Гц]	Устанавливает максимальную выходную частоту, соответствующую максимальному напряжению на входе V1	60.00	○	
111	Постоянная времени фильтра для входа I	0 ~ 9999	Устанавливает постоянную внутреннего фильтра для входа I	10	○	
112	Минимальный ток на входе I	0 ~ 20[мА]	Определяет минимальный ток на входе I	4.00	○	
113	Частота, соответствующая 112	0 ~ 400[Гц]	Устанавливает минимальную выходную частоту, соответствующую минимальному току на входе I	0.00	○	
114	Максимальный ток на входе I	0 ~ 20[мА]	Определяет максимальный ток на входе I	20.00	○	
115	Частота, соответствующая 114	0 ~ 400[Гц]	Устанавливает максимальную выходную частоту, соответствующую максимальному току на входе I	50.00	○	
H50	Выбор сигнала обратной связи ПИД-регулятора	0 ~ 1	0	Клемма I (0 ~ 20 [мА])	0	X
			1	Клемма V1 (0 ~ 10 [В])		

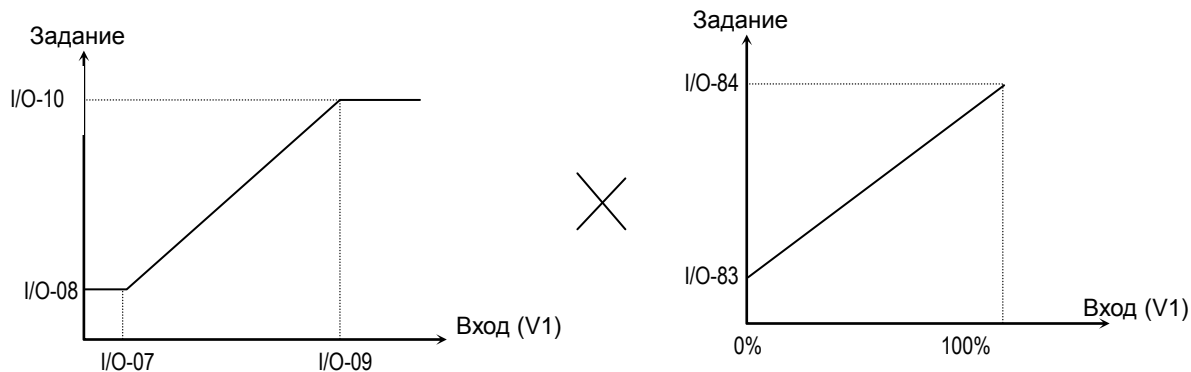
- Дополнительный параметр в группе DRV служит только для отображения. Этот параметр показывает значение сигнала обратной связи в реальных единицах при нажатии кнопки ENT. Значение сигнала обратной связи вычисляется с учетом следующих параметров:

1: Минимальное (I7, I12) и максимальное (I9, I14) значения (обычно эти параметры определяются диапазоном датчика). Если сигнал на входе меньше минимального, сигнал обратной связи считается равным минимальному. Например, минимальное значение установлено равным 2 В, а реальный сигнал равен 1.8 В. В этом случае значение сигнала обратной связи принимается равным 2 В.

2: Минимальная (I8, I13) и максимальная (I10, I15) частота. Эти параметры используются для вычисления внутреннего значения обратной связи в % относительно F21 (максимальная частота).

Например, I7 = 2 В, I8 = 10 Гц, I9 = 8 В, I10 = 40 Гц, F21 = 50 Гц. Минимальное внутреннее значение сигнала равно $10/50 \times 100 = 20\%$ при уровне сигнала от 2 В и ниже, а максимальное внутреннее значение сигнала равно $40/50 \times 100 = 80\%$ при уровне сигнала от 8 В и выше.

3: Только для индикации, OPTICOR M содержит специальный коэффициент умножения внутреннего значения обратной связи в %. Параметр I83 задает коэффициент минимального значения, а параметр I84 - максимального. При описанных выше условиях I83 = 1.0, а I84 = 20.0. (Индикатор OPTICOR M имеет ограниченное число знаков, поэтому названия единиц не отображаются. Значение на дисплее может соответствовать любым единицам). Параметр FBK равен 1.0 при значении входного сигнала менее 2 В, и 20.0 при значении более 8 В. Точные формулы для определения значений приведены ниже.



$$FBK = \left(\left(\frac{I10 - I8}{I9 - I7} \right) \times (\text{Входное напряжение} - I7) + I8 \right) \times \frac{(I90 - I89)}{\text{Макс. Частота}} + I89 \text{ при сигнале ОС от } V1$$

$$\text{или } FBK = \left(\left(\frac{I15 - I13}{I14 - I12} \right) \times (\text{Входной ток} - I12) + I13 \right) \times \frac{(I90 - I89)}{\text{Макс. Частота}} + I89 \text{ при сигнале ОС от } I$$

Например, I7 = 2 В, I8 = 10 Гц, I9 = 8 В, I10 = 40 Гц, I89 = 1.0, I90 = 20.0, F21 = 50 Гц. В этом случае при реальном значении сигнала обратной связи 5 В, параметр FBK будет равен 10.5.

- При I89 = 0.0 и I90 = 100.0, единицы соответствуют %.

10.7.3 Ограничение ПИД-регулятора

Дисплей	Название	Значение	Описание	По умолчанию	Настройка во время работы
H55	Верхний предел выходной частоты ПИД-регулятора	0 – 400 Гц	Этот параметр ограничивает максимальное значение выходной частоты при работе ПИД-регулятора.	50.00 Гц	○
H56	Нижний предел выходной частоты ПИД-регулятора	0 – 400 Гц	Этот параметр ограничивает минимальное значение выходной частоты при работе ПИД-регулятора.	0.5 Гц	○

- Ограничение выходной частоты ПИД-регулятора – дополнительная функция OPTICOR M. Параметры H55 и H56 определяют нижний и верхний уровень ограничения. При работе привода выходная частота будет равна нижнему пределу, даже если сигнал обратной связи больше задания. Соответственно, за исключением процесса разгона от 0 до нижнего предела, выходная частота всегда находится между значениями верхнего и нижнего пределов.

10.7.4 Инверсное ПИД-регулирование

Дисплей	Название	Значение	Описание		По умолчанию	Настройка во время работы
H59	Инверсия ПИД	0 ~ 1	0	Нормальное регулирование	0	X
			1	Инверсное регулирование		

- В обычных системах с отрицательной обратной связью выходной сигнал датчика имеет большое значение при большом значении измеряемого параметра. Но иногда выходной сигнал датчика имеет обратную характеристику, или при низком значении сигнала обратной связи необходимо снижать выходную частоту. В этих случаях применяется инверсное ПИД-регулирование.
- Для реализации такой возможности в программное обеспечение добавлен параметр H59. При H59 = 0 выходное значение ПИД-регулятора увеличивается, если задание больше обратной связи, а при H59 = 1 выходное значение ПИД-регулятора уменьшается, если задание больше обратной связи.
- При H59 = 1 значение параметра FBK не изменяется, поскольку не изменяется значение сигнала обратной связи; изменяется только знак ошибки.
- На этот режим распространяется также действие режима "спящий ПИД" (см. следующую главу).

10.7.5 Режим "Спящий ПИД" (дополнительные параметры и функции)

Дисплей	Название	Значение	Описание	По умолчанию	Настройка во время работы
H61	Задержка	0 – 999 (с)	Задержка перехода в режим "сна"	60 с	X
H62	Частота	0 – 400 Гц	Частота перехода в режим "сна"	0.0 Гц	○
H63	Уровень выхода	0 – 50[%]	Уровень выхода из режима "сна"	2[%]	○

- Если выходная частота остается ниже частоты перехода в режим "сна" дольше заданного времени задержки, преобразователь переходит в режим "сна". Этот режим практически соответствует режиму останова. Для выхода из этого режима необходимо создать соответствующие условия или подать команду Сброс.
- При необходимости отключить этот режим нужно либо установить частоту перехода в режим "сна" ниже нижнего предела ПИД-регулятора, либо установить время задержки равным 0.0 с.
- Если значение сигнала обратной связи станет ниже задания на величину $H65$ (уровень выхода из режима "сна"), преобразователь запустится автоматически. Например, если задание = 50%, $H65 = 5\%$, сигнал обратной связи < 45%, преобразователь запустится автоматически.
- Если в режиме "сна" будет подана команда "Стоп", автоматический запуск не произойдет. Для запуска нужно вновь подать команду "Пуск".

10.7.6 Разомкнутая система 1 (Дополнительно)

Дис-плей	Название	Диа-пазон	Описание		По умол-чанию	Настройка во время работы	
I17	Назначение многофункционального входа P1	0 ~ 29	0	Пуск вперед (FX)	0	○	
			1	Пуск назад (RX)			
I18	Назначение многофункционального входа P2		2	Аварийный останов	1	○	
			3	Сброс ошибки			
I19	Назначение многофункционального входа P3		4	Толчковый режим	2	○	
			5	Низкая фиксированная частота			
I20	Назначение многофункционального входа P4		6	Средняя фиксированная частота	3	○	
			7	Высокая фиксированная частота			
I21	Назначение многофункционального входа P5		8	Низкий темп разгона / замедления	4	○	
			9	Средний темп разгона / замедления			
I22	Назначение многофункционального входа P6		10	Высокий темп разгона / замедления	5	○	
			11	Торможение постоянным током при останове			
I23	Назначение многофункционального входа P7		12	Параметры второго двигателя	6	○	
			13	- не используется -			
I24	Назначение многофункционального входа P8		14	- не используется -	7	○	
			15	Больше (Up)			Увеличение частоты
			16	Меньше (Down)	Уменьшение частоты		
			17	3 – проводное управление			
			18	Внешняя ошибка: контакт А (EtA)			
			19	Внешняя ошибка: контакт В (EtB)			
			20	Функция самодиагностики			
			21	Переключение между режимами ПИД- и V/F регулирования			
			22	Выбор второго источника			
			23	Удержание аналогового сигнала			
			24	Удержание разгона / замедления			
			25	Обнуление задания частоты UP/DOWN			
			26	Толчковый режим – вперед			
			27	Толчковый режим – назад			
			28	Разомкнутая система 1			
		29	Пожарный режим				

10.7.7 Источник задания для разомкнутой системы 1

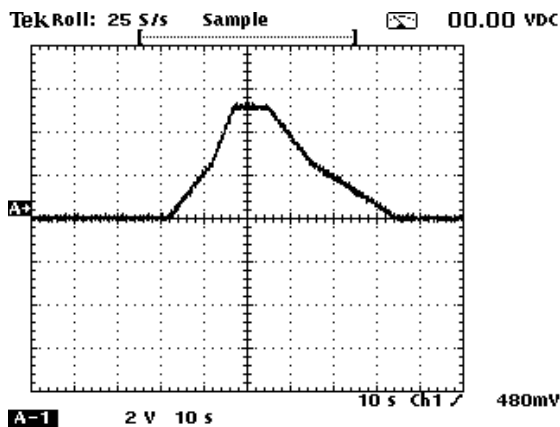
Дисплей	Название	Диапазон	Описание			По умолчанию	Настройка во время работы
FRQ3	Способ задания частоты для разомкнутой системы 1	0 ~ 7	0	Цифровой	Управление с пульта 1	0	X
			1		Управление с пульта 2		
			2	Аналоговый	V1 1: -10 ~ +10 [В]		
			3		V1 2: 0 ~ +10 [В]		
			4		Клемма I: 0 ~ 20 [мА]		
			5		Клемма V1 установка 1+ Клемма I		
			6	Клемма V1 установка 2+ Клемма I			
			7	Посл. связь	RS485		

- При подаче сигнала на многофункциональный дискретный вход с назначением 28 (Разомкнутая система 1) при работе привода преобразователь будет работать с заданием, определяемым FRQ3 или режимом V/F независимо от значения H40.
- Если значение H40 уже выбрано в качестве задания для режима V/F, то изменяться будет только метод задания частоты. Если значение параметра Frq равно значению FRQ3, преобразователь работает без изменений.

10.7.8 Частота изменения темпа разгона / замедления

Дисплей	Название	Диапазон	Описание	По умолчанию	Настройка во время работы
H69	Частота изменения темпа разгона / замедления	0 ~ 400 Гц	Частота изменения темпа разгона / замедления	0 Гц	X
I34	Время разгона 1	0~ 6000 [с]	-	3.0	O
I35	Время замедления 1		-	3.0	
ACC	Время разгона	0 ~ 6000 [с]	При работе с изменением темпа разгона / замедления значения этих параметров рассматриваются как время разгона / замедления 0.	5.0	O
dEC	Время замедления			10.0	O

- Если выходная частота меньше заданного параметром H69 значения, то ее изменение идет в соответствии со значениями параметров I34 / I35. Если выходная частота больше значения H69, то используются значения параметров группы DRV (ACC / dEC).
- Если хотя бы один из многофункциональных дискретных входов настроен на выбор фиксированных темпов разгона / замедления (8, 9 или 10), данная функция недоступна.



Установленные значения параметров

Источник задания	Пульт	Режим управления	V/F
Задание	50 Гц	H69	25 Гц
Время разгона	10.0 с	I34	20.0 с
Время замедления	20.0 с	I35	40.0 с

10.8 Автонастройка

Группа	Дисплей	Название	Значение	Диапазон	По умолчанию	Единицы
FU2	H41	[Автонастройка]	1	0 ~ 1	0	-
	H42	[Сопротивление статора (Rs)]	-	0 ~ 14	-	Ω
	H44	[Индуктивность рассеяния (Lσ)]	-	0 ~ 300.00	-	мГн

- При установке H41 = 1 преобразователь измеряет параметры двигателя.
- Измеренные с помощью параметра H41 значения используются при реализации автоматического броска момента и в процессе бездатчикового векторного управления.

**Внимание :**

Автонастройка должна выполняться после останова двигателя. Ротор двигателя не должен вращаться в процессе автонастройки.

H41: После установки H41 = 1 и нажатия кнопки Ввод (ENT) выполняется автонастройка, при этом на дисплее горит сообщение "TUn". По окончании процесса вновь появляется сообщение "H41".

H42, H44: Отображаются значения сопротивления статора и индуктивности рассеяния соответственно. Если автонастройка не выполнялась, а также после выполнения функции H93 [Инициализация параметров] отображается ориентировочное значение этих переменных, соответствующее мощности двигателя (H30).

Нажмите кнопку STOP/RESET на клавиатуре или подайте команду на вход EST для прекращения процесса автонастройки.

Если процесс автонастройки параметров H42 и H44 прерван, то будет использоваться ориентировочное значение этих параметров. Если параметр H42 определен корректно, а процесс автоматического определения индуктивности рассеяния (H44) прерван, то будут использоваться измеренное значение параметра H42 и значение индуктивности рассеяния по умолчанию.

Используемые ориентировочные значения параметров двигателя приведены ниже.

**Внимание :**

Не устанавливайте некорректных значений сопротивления статора и индуктивности рассеяния. В противном случае работа функций бездатчикового векторного управления и автоматического броска момента становится непредсказуемой.

10.9 Бездатчиковое векторное управление

Группа	Дисплей	Название	Значение	Диапазон	По умолчанию	Единицы
FU2	H40	[Режим управления]	3	0 ~ 3	0	-
	H30	[Мощность двигателя]	-	0.2 ~ 7.5	-	кВт
	H32	[Номинальная частота скольжения]	-	0 ~ 10	-	Гц
	H33	[Номинальный ток двигателя]	-	0.5 ~ 50	-	А
	H34	[Ток холостого хода двигателя]	-	0.1 ~ 20	-	А
	H42	[Сопротивление статора (Rs)]	-	0 ~ 14	-	Ω
	H44	[Индуктивность рассеяния (Lσ)]	-	0~300.00	-	мГн
FU1	F14	[Время намагничивания двигателя]	-	0.0~60.0	1.0	сек

- Если H40 = 3, то будет включен режим бездатчикового векторного управления.

**Внимание :**

Для эффективного управления необходимо измерить параметры двигателя. Настоятельно рекомендуется выполнить процедуру H41 [Автонастройка] перед началом работы в режиме бездатчикового векторного управления.

- ▶ Перед началом работы в режиме бездатчикового векторного управления убедитесь, что следующие параметры установлены корректно.
- ▶ H30: Мощность подключенного к преобразователю двигателя.
- ▶ H32: Номинальная частота скольжения (см. главу 10-6).
- ▶ H33: Номинальный ток двигателя (указан на заводской табличке двигателя).
- ▶ H34: После снятия нагрузки двигателя установите H40 [Режим управления] = 0 {В/Гц} и запустите двигатель на частоте 50 Гц. Значение параметра CUr [Выходной ток] будет значением тока холостого хода. Если снять нагрузку с вала двигателя невозможно, введите в качестве тока холостого хода значение, равное 40 ... 50% от H33 [Номинальный ток двигателя], или сохраните значение по умолчанию.
- ▶ Если при больших скоростях появятся колебания момента, уменьшите значение H34 до 30%.
- ▶ H42, H44: Введите значения, измеренные в процессе выполнения процедуры H41 [Автонастройка], или сохраните значения по умолчанию.
- ▶ F14: Этот параметр обеспечивает начало разгона только по истечении заданного времени намагничивания. Слишком низкое значение F14 снижает доступный выходной момент. Ток намагничивания равен значению H34 [Ток холостого хода двигателя].
- ▶ При использовании двигателя 0.2 кВт введите данные двигателя непосредственно с заводской таблички.

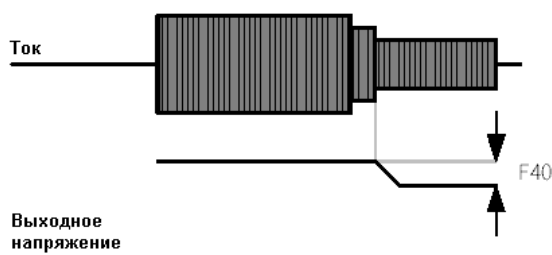
■ Заводские установки (установки по умолчанию) для различных двигателей

Напряжение питания	Мощность двигателя [кВт]	Номинальный ток [А]	Ток холостого хода [А]	Номинальная частота скольжения [Гц]	Сопротивление статора [Ω]	Индуктивность рассеяния [мГн]
200	0.2	1.1	0.6	2.33	14.0	122.00
	0.4	1.8	1.2	3.00	6.70	61.00
	0.75	3.5	2.1	2.33	2.46	28.14
	1.5	6.5	3.0	2.33	1.13	14.75
	2.2	8.8	4.4	2.00	0.869	11.31
	3.7	12.9	4.9	2.33	0.500	5.41
	5.5	19.7	6.6	2.33	0.314	3.60
	7.5	26.3	11.0	2.33	0.196	2.89
	11.0	37.0	12.5	1.33	0.120	2.47
	15.0	50.0	17.5	1.67	0.084	1.12
	18.5	62.0	19.4	1.33	0.068	0.82
	22.0	76.0	25.3	1.33	0.056	0.95
400	0.2	0.7	0.4	2.33	28.00	300.00
	0.4	1.1	0.7	3.0	14.0	177.86
	0.75	2.0	1.3	2.33	7.38	88.44
	1.5	3.7	2.1	2.33	3.39	44.31
	2.2	5.1	2.6	2.00	2.607	34.21
	3.7	6.5	3.3	2.33	1.500	16.23
	5.5	11.3	3.9	2.33	0.940	10.74
	7.5	15.2	5.7	2.33	0.520	8.80
	11.0	22.6	7.5	1.33	0.360	7.67
	15.0	25.2	10.1	1.67	0.250	3.38
	18.5	33.0	11.6	1.33	0.168	2.46
	22.0	41.0	13.6	1.33	0.168	2.84

10.10 Режим сохранения энергии

Группа	Дисплей	Название	Значение	Диапазон	По умолчанию	Единицы
FU1	F40	[Уровень экономии энергии]	-	0 ~ 30	0	%

- В параметре F40 установите величину снижения напряжения (в % от максимального выходного напряжения).
- Для насосных и вентиляторных применений при малой нагрузке или ее отсутствии потребление энергии может быть существенно снижено.



10.11 Определение скорости

Группа	Дисплей	Название	Значение	Диапазон	По умолчанию	Единицы
FU2	H22	[Определение скорости]	-	0 ~ 15	0	
	H23	[Уровень тока при определении скорости]	-	80 ~ 200	100	%
	H24	[Коэффициент Р при определении скорости]	-	0 ~ 9999	100	
	H25	[Коэффициент I при определении скорости]	-		200	
I/O	I54	[Назначение многофункционального выхода]	15	0 ~ 18	12	
	I55	[Назначение многофункционального реле]	15		17	

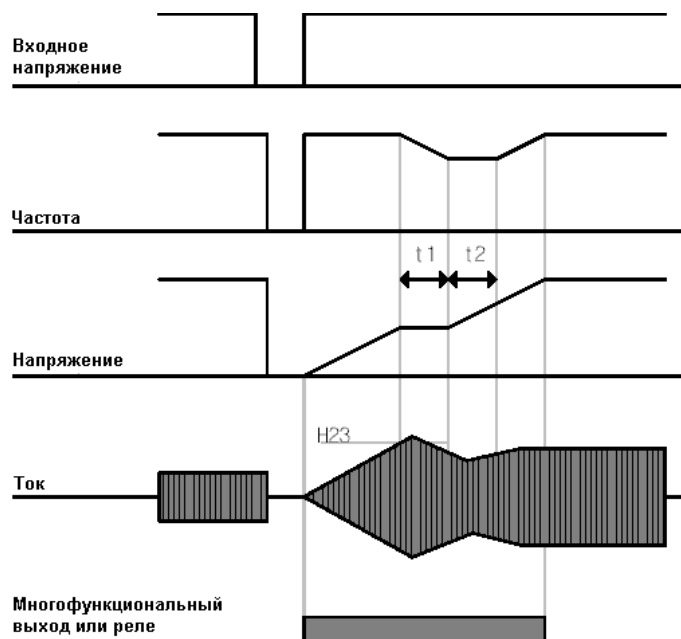
- Функция используется для предотвращения аварии при пуске вращающегося двигателя (например, если преобразователь был отключен, то двигатель может вращаться выбегом, и при повторном включении преобразователь будет определять его скорость).
- Преобразователь определяет скорость двигателя на основании выходного тока, поэтому точное определение скорости затруднено.

В таблице показаны 4 режима работы функции определения скорости.

H22	H20 = 1 [Пуск при подаче питания]	Перезапуск после провала напряжения питания	H21 = 1 [Пуск после сброса сигнала аварии]	Нормальный разгон
	Бит 3	Бит 2	Бит 1	Бит 0
0	-	-	-	-
1	-	-	-	-
2	-	-	-	-
3	-	-	-	-
4	-	-	-	-
5	-	-	-	-
6	-	-	-	-
7	-	-	-	-
8	-	-	-	-
9	-	-	-	-
10	-	-	-	-
11	-	-	-	-
12	-	-	-	-
13	-	-	-	-
14	-	-	-	-
15	-	-	-	-

- ▶ H23: Ограничивает ток в процессе определения скорости. Устанавливается в % от H33 [Номинальный ток двигателя].
- ▶ H24, H25: Процесс определения скорости контролируется ПИ-регулятором. Коэффициенты Р и I настраиваются в зависимости от нагрузки.
- ▶ I54, I55: Сигнал об активности функции определения скорости может быть подан на многофункциональный выход (МО) или реле (ЗАВС).

ПРИМЕР: Процесс определения скорости при провале напряжения питания



- При отключении напряжения сети преобразователь отключается, выдавая сигнал "Пониженное напряжение" (LV).
- При восстановлении питания преобразователь выдает ту же частоту, которая была перед отключением, а напряжение растёт под управлением ПИ-регулятора.
- t_1 : Если увеличение тока превышает значение H_{23} , рост напряжения прекращается, и частота начинает падать.
- t_2 : Если ток упадет ниже H_{23} , увеличение напряжения продолжится, а снижение частоты прекратится.
- Когда частота и напряжение вернуться к значениям, имевшим место перед отключением питания, работа преобразователя продолжится в обычном режиме.

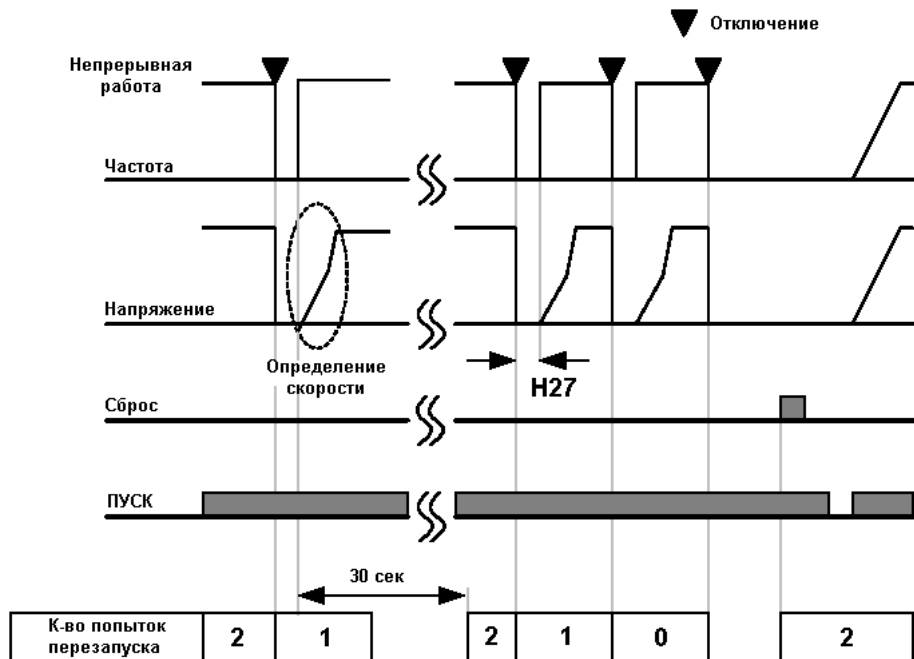
- ▶ Определение скорости удобно при большом моменте инерции нагрузки.
- ▶ OPTICOR M продолжает работать в обычном режиме, если после провала напряжения питания напряжение восстанавливается в течение 15 мс в допустимом для преобразователя диапазоне.

10.12 Автоматический перезапуск

Группа	Дисплей	Название	Значение	Диапазон	По умолчанию	Единицы
FU2	H26	[Количество попыток перезапуска]	-	0 ~ 10	0	
	H27	[Интервал перезапуска]	-	0 ~ 60	1.0	сек

- Параметр H26 устанавливает количество попыток автоматического перезапуска.
- Данная функция используется для автоматического перезапуска после срабатываний функций защиты.

- ▶ H26: Автоматический перезапуск включается по истечении времени H27. Значение H26 при каждом перезапуске уменьшается на 1. Если количество попыток превысило допустимое значение, функция автоматического перезапуска выключается. Если произойдет сброс через клеммы управления или при помощи кнопки STOP/RESET на пульте управления, функция включается вновь.
- ▶ Если в течение 30 сек после автоматического перезапуска повторных отключений привода нет, то значение параметра H26 восстанавливается.
- ▶ Если работа привода прекращена из-за пониженного напряжения {Lvf}, перегрева преобразователя {Oht} или неисправности оборудования {HWf}, автоперезапуск не выполняется.
- ▶ По истечении времени H27 двигатель автоматически начинает разгон после выполнения процедуры определения скорости (H22-25).
- ▶ Ниже показан процесс работы при H26 = 2.



10.13 Выбор частоты коммутации

Группа	Дисплей	Название	Значение	Диапазон	По умолчанию	Единицы
FU2	H39	[Выбор частоты коммутации]	-	1 ~ 15	3	кГц

- Этот параметр влияет на акустический шум привода при работе.

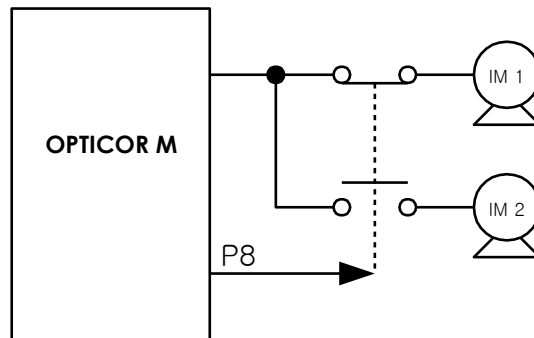
H39	При увеличении частоты коммутации	Шум двигателя снижается
		Тепловые потери преобразователя увеличиваются
		Помехи от преобразователя увеличиваются
		Ток утечки увеличивается

10.14 Работа со вторым двигателем

Группа	Дисплей	Название	Значение	Диапазон	По умолчанию	Единицы
FU2	H81	[Время разгона 2-го двигателя]	-	0 ~ 6000	5.0	сек
	H82	[Время замедления 2-го двигателя]	-	0 ~ 6000	10.0	сек
	H83	[Базовая частота 2-го двигателя]	-	30 ~ 400	60.00	Гц
	H84	[Характеристика V/F для 2-го двигателя]	-	0 ~ 2	0	
	H85	[Бросок момента вперед для 2-го двигателя]	-	0 ~ 15	5	%
	H86	[Бросок момента назад для 2-го двигателя]	-	0 ~ 15	5	%
	H87	[Уровень токоограничения для 2-го двигателя]	-	30 ~ 150	150	%
	H88	[Уровень тепловой защиты в течение 1 минуты для 2-го двигателя]	-	50 ~ 200	150	%
	H89	[Уровень тепловой защиты при продолжительной работе для 2-го двигателя]	-	50 ~ 200	100	%
	H90	[Номинальный ток 2-го двигателя]	-	1 ~ 50	26.3	A
I/O	I17	[Назначение многофункционального входа P1]	-	0 ~ 29	0	
	~	~				
	I24	[Назначение многофункционального входа P8]	12		7	

- Выберите один из многофункциональных входов P1 ... P8 для работы с параметрами второго двигателя.**
- При использовании для этой цели входа P8 установите I24 = 12.

- ▶ Используется при поочередном подключении двух двигателей или при двух типах нагрузки.
- ▶ Функция работы со вторым двигателем не предполагает одновременную работу с двумя двигателями.
- ▶ Как показано на рисунке ниже, при использовании двух двигателей для второго двигателя могут использоваться другие значения параметров, введенные в Н81-Н90, включение которых осуществляется подачей команды на выбранный многофункциональный вход.
- ▶ Подавайте сигнал выбора второго двигателя только при остановленном двигателе.
- ▶ Назначение параметров Н81 ~ Н90 аналогично таковым для первого двигателя.



10.15 Функция самодиагностики

- Использование функции самодиагностики

Группа	Дисплей	Название	Значение	Диапазон	По умолчанию	Единицы
FU2	H60	Выбор функции самодиагностики	-	0 ~ 3	0	-
I/O	I17	Назначение многофункционального входа P1	-	0 ~ 29	0	-
	~	~				
	I24	Назначение многофункционального входа P8	20		7	-

- Выберите функцию самодиагностики в параметре H60 группы FU2.
- Назначьте для одного из входов P1~P8 выполнение этой функции.
- Для назначения этой функции входу P8 установите I24 = 20.



ВНИМАНИЕ :

Во время выполнения этой функции не прикасайтесь к преобразователю руками или инструментами, поскольку на его выходе может присутствовать опасное напряжение.

- Выполните процедуру самодиагностики после завершения всех подключений.
- Эта функция позволит осуществить безопасную проверку прибора на предмет неисправности IGBT-модулей, наличия обрыва или короткого замыкания на выходе, а также неисправности заземления, без отключения кабелей.
- Имеется 4 варианта установки этой функции.

H60 ¹⁾	Функция самодиагностики	0	Отключена
		1	Проверка IGBT и заземления ²⁾
		2	Обрыв или короткое замыкание на выходе, проверка заземления
		3	Проверка заземления, проверка IGBT, обрыв или короткое замыкание на выходе)

- Выбор любого значения предполагает выполнение функций самодиагностики, указанных для меньших значений.
- Короткое замыкание на землю фазы U в преобразователях 2.2кВт ~ 4.0кВт и фазы V в остальных моделях не производится при выборе значения 1. Для проверки всех фаз выберите значение 3.

- После установки значения 1 ~ 3 в параметре H60 и подаче сигнала на соответствующий многофункциональный вход начинается выполнение функции самодиагностики, при этом на дисплее появляется индикация "dIAG". По окончании процедуры восстанавливается предшествующая индикация.
- Для прекращения выполнения процедуры самодиагностики нажмите кнопку STOP/RESET на пульте, отключите соответствующий многофункциональный вход или подайте сигнал на клемму EST.
- При обнаружении неполадок в процессе выполнения процедуры самодиагностики на дисплее появляется индикация "FltL". Нажмите кнопку ENT, при этом на дисплей будет выведен код ошибки. При нажатии кнопок Вверх (▲) или Вниз (▼) на дисплей выводится информация о времени появления ошибки в процессе выполнения процедуры самодиагностики. Нажмите кнопку STOP/RESET или подайте сигнал на многофункциональный вход с функцией RESET для сброса ошибки.
- В таблице ниже приведены коды возможных ошибок.

№	Индикация	Тип ошибки	Необходимые меры
1	UPHF	Не включается верхний модуль IGBT фазы U	Свяжитесь с представителем продавца.
2	UPLF	Не включается нижний модуль IGBT фазы U	

3	vPHF	Не включается верхний модуль IGBT фазы V	
4	vPLF	Не включается нижний модуль IGBT фазы V	
5	WPHF	Не включается верхний модуль IGBT фазы W	
6	WPLF	Не включается нижний модуль IGBT фазы W	
7	UWSF	Короткое замыкание U – W	Убедитесь в отсутствии короткого замыкания на выходных клеммах и клеммах двигателя, в правильности подключения двигателя.
8	vUSF	Короткое замыкание U – V	
9	WvSF	Короткое замыкание V – W	
10	UPGF	Замыкание фазы U на землю	Убедитесь в отсутствии замыкания в кабеле и клеммах двигателя, проверьте изоляцию двигателя.
11	vPGF	Замыкание фазы V на землю	
12	WPGF	Замыкание фазы W на землю	
13	UPOF	Обрыв фазы U	Проверьте правильность подключения двигателя.
14	vPOF	Обрыв фазы V	
15	WPOF	Обрыв фазы W	

10.16 Задание частоты и выбор второго режима работы

Группа	Дисплей	Название	Значение	Диапазон	По умолчанию	Единицы
DRV	drv	Режим работы 1	-	0 ~ 3	1	-
	Frq	Режим задания частоты 1	-	0 ~ 8	0	-
	drv2	Режим работы 2	-	0 ~ 3	1	-
	Frq2	Режим задания частоты 2	-	0 ~ 7	0	-
I/O	I17~I24	Назначение многофункционального входа P1	-	0 ~ 29		

- ▶ Для назначения этой функции выходу P8 установите I24=22. При отсутствии сигнала на выбранном многофункциональном входе действует режим работы 1, при его наличии – режим работы 2.
- ▶ При подаче сигнала на этот вход включается режим работы 2, и используются соответствующие источники задания частоты и команд. Эта функция может использоваться при необходимости приостановить работу привода по последовательной связи и перейти в режим местного управления.
- ▶ Выберите источник команд для режима 2:

drv2	Режим работы 2	0	Управление кнопками RUN и STOP/RESET на пульте	
		1	Управление через клеммы	FX: команда пуска вперед
		2		RX: команда пуска назад
		3	Управление по последовательной связи	FX: команда пуска
				RX: команда выбора направления

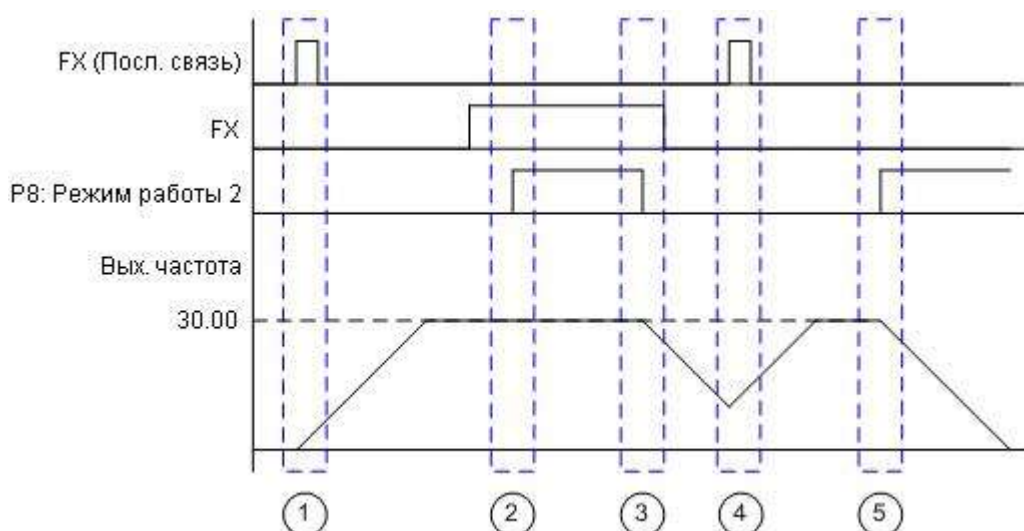
- ▶ Выберите источник задания для режима 2:

Frq2	Режим задания частоты 2	0	Дискретный	Задание частоты с пульта 1
		1		Задание частоты с пульта 2
		2	Аналоговый	Клемма V1 установка 1: -10 ~ +10[V]
		3		Клемма V1 установка 2: 0 ~ +10[V]
		4		Клемма I: 0 ~ 20[мА]
		5		Клемма V1 установка 1 + Клемма I
		6		Клемма V1 установка 2 + Клемма I
		7	Задание частоты по последовательной связи	

- ▶ Ниже показан пример переключения между режимами работы 1 и 2:

Группа	Дисплей	Название	Значение	Диапазон	По умолчанию	Единицы
DRV	drv	Режим работы 1	3	0 ~ 3	1	-
	Frq	Режим задания частоты 1	-	0 ~ 8	0	-
	drv2	Режим работы 2	-	0 ~ 3	1	-
	Frq2	Режим задания частоты 2	-	0 ~ 7	0	-
I/O	I24	Назначение многофункционального входа P8	22	0 ~ 29	7	

- ▶ На рисунке ниже показано поведение привода при указанных настройках, задании частоты 30 Гц, F4 [Способ останова] = 0:



1. Разгон до заданной частоты в режиме работы 1 по сигналу FX
2. Работа продолжается, поскольку сигнал FX присутствует и в режиме работы 2, включенном сигналом на входе P8.
3. Плавный останов при возвращении в режим 1 (при снятии сигнала на входе P8), поскольку в этом режиме сигнал FX отсутствует.
4. Разгон до заданной в режиме 1 частоты по сигналу FX.
5. Плавный останов при переходе в режим 1 по сигналу на входе P8, поскольку в режиме 1 сигнал FX отсутствует.



ВНИМАНИЕ

При подаче сигнала на многофункциональный вход (P1~P8), запрограммированный на выбор режима 2, становятся активными соответствующие сигналы управления и задания частоты. Поэтому необходимо проверить параметры режима 2 перед программированием многофункционального входа.

10.17 Предупреждение отключения по превышению напряжения при замедлении и силовом торможении

Группа	Дисплей	Название	Значение	Диапазон	По умолчанию	Единицы
FU1	F4	Выбор способа останова	3	0 ~ 3	0	
	F59	Бит 0: Предупреждение зависания при разгоне Бит 1: Предупреждение зависания при постоянной скорости Бит 2: Предупреждение зависания при замедлении	-	0~7	0	
	F61	Выбор ограничения напряжения при замедлении	-	0~1	0	

▶ Во избежание отключения по перенапряжению при снижении скорости установите Бит 2 (F59) = 1 и F4 = 3.

- ▶ Предупреждение отключения по перенапряжению при снижении скорости: эта функция предупреждает отключение преобразователя по перенапряжению при снижении скорости или при останове с использованием регенеративного торможения.
- ▶ Силовое торможение: Изменение наклона характеристики замедления или повторный разгон в случае превышения напряжением в цепи постоянного тока определенного значения из-за притока энергии от двигателя. Может использоваться при необходимости минимизации времени замедления без применения тормозного резистора. Однако следует учитывать, что время замедления может превысить установленное значение, а при частых замедлениях возможны аварии из-за перегрева двигателя.



ВНИМАНИЕ

Предупреждение зависания и силовое торможение работают только при замедлении, причем силовое торможение имеет приоритет. То есть при установке Бита 2 (F59) = 1 и F4 = 3 силовое торможение имеет приоритет.

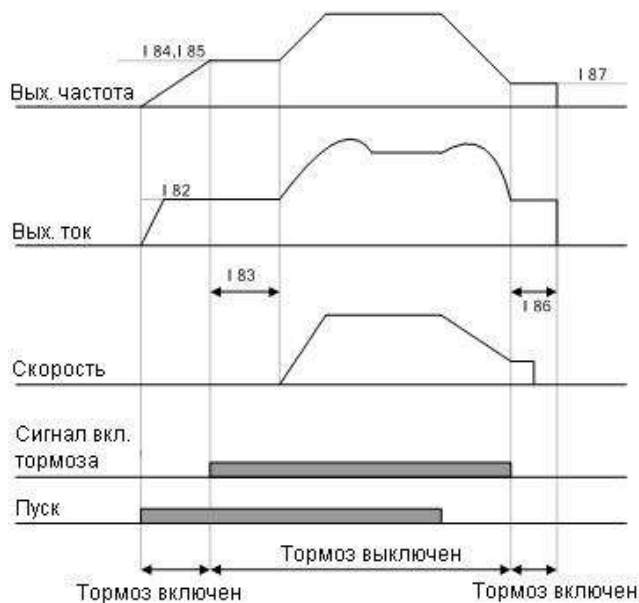
F61 (выбор снижения напряжения при замедлении) отображается только при установке Бита 2 (F59) = 1. Отключение по перенапряжению может произойти при слишком малом времени замедления или при очень большом моменте инерции нагрузки.

10.18 Управление внешним тормозом

Группа	Дисплей	Название	Значение	Диапазон	По умолчанию	Единицы
FU2	H40	Выбор способа управления	0	0~3	0	
I/O	I82	Ток отключения тормоза	-	0~180.0	50.0	%
	I83	Задержка отключения тормоза	-	0~10.00	1.00	Сек
	I84	Частота отключения тормоза при вращении вперед	-	0~400	1.00	Гц
	I85	Частота отключения тормоза при вращении назад	-	0~400	1.00	Гц
	I86	Задержка включения тормоза	-	0~10.00	1.00	Сек
	I87	Частота включения тормоза	-	0~400	2.00	Гц
	I54	Выбор многофункционального выхода	19	0~19	12	
	I55	Выбор многофункционального реле	19	0~19	17	

- I82~I87 отображаются только при I54 = 19 или I55 = 19.

- ▶ Используется для управления включением и выключением внешнего тормоза нагрузки. Работает только при H40 = 0 (V/F). Устанавливайте параметры управления после проверки значения режима управления.
- ▶ При управлении внешним тормозом торможение постоянным током и dwell run не работают в процессе пуска.
 - Отключение тормоза
 - ▶ При получении команды пуска преобразователь разгоняет двигатель вперед или назад до частоты отключения тормоза (I84, I85). После достижения этой частоты ток, протекающий через двигатель, достигает тока отключения тормоза (I82), и на запрограммированный выход или реле поступает сигнал на отключение тормоза.
 - Включение тормоза
 - ▶ При получении команды останова преобразователь снижает скорость двигателя. Когда выходная частота достигнет частоты включения тормоза, замедление прекращается, и на запрограммированный выход или реле поступает сигнал на включение тормоза. После выдержки времени I86 выходная частота становится равной 0.



В режиме выбора управления $V/F = \text{const}$

⚠ ВНИМАНИЕ

Управление внешним тормозом возможно только в режиме управления $V/F = \text{const}$, и частота отключения тормоза должна быть ниже частоты включения тормоза.

10.19 Использование кинетической энергии

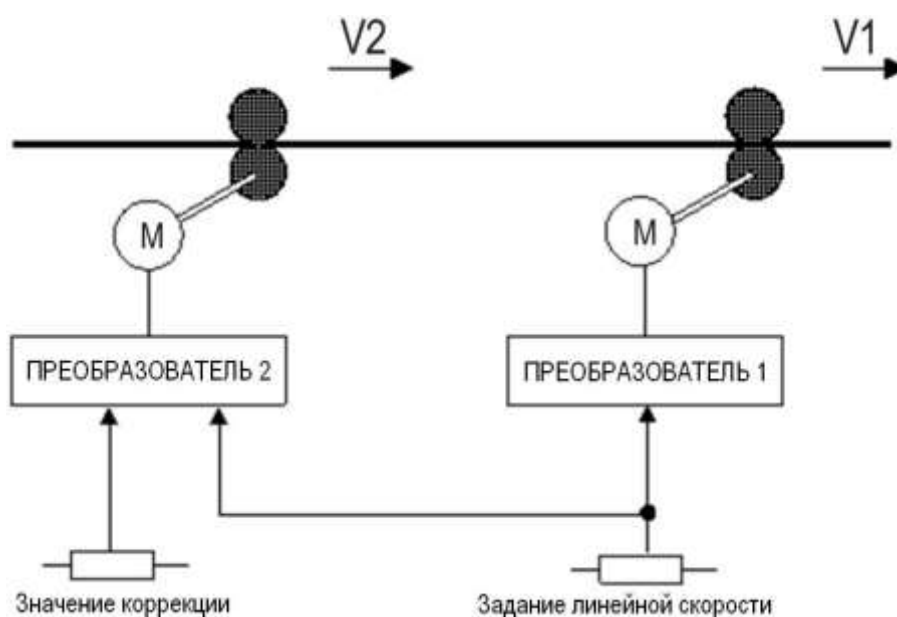
Группа	Дисплей	Название	Значение	Диапазон	По умолчанию	Единицы
FU2	H64	Включение функции	1	0~1	0	
	H65	Уровень начала работы	-	110.0~140.0	130.0	%
	H66	Уровень прекращения работы	-	110.0~145.0	135.0	%
	H67	Коэффициент	-	1~20000	1000	-
	H37	Инерция нагрузки	0	0~2	0	-

- ▶ При аварийном отключении питания напряжение в цепи постоянного тока падает, и преобразователь отключается по ошибке "пониженное напряжение". Данная функция позволяет поддерживать напряжение в цепи постоянного тока путем изменения выходной частоты при отсутствии питающего напряжения. В результате время от момента отключения питания до момента аварийного отключения преобразователя увеличивается.
- ▶ При H64 = 0 при отключении питания происходит обычное замедление до аварийного отключения преобразователя. При H64 = 1 преобразователь регулирует выходную частоту так, чтобы кинетическая энергия двигателя и механизма подпитывала цепь постоянного тока преобразователя.
- ▶ Параметры H65 и H66 задают уровни начала и окончания работы данной функции. Значение H65 должно быть ниже H66.
- ▶ Значение параметра H37 зависит от инерции нагрузки. Чем выше это значение, тем меньше изменение частоты в процессе работы функции.

10.20 Управление коррекцией

Группа	Дисплей	Название	Значение	Диапазон	По умолчанию	Единицы
FU1	F70	Выбор режима работы	-	0~3	0	-
	F71	Уровень коррекции	-	0.0~100.0	0.0	%

- Управление коррекцией является вариантом разомкнутого управления натяжением. Коррекция представляет собой отношение разницы скоростей между одним валом и другими. Натяжение генерируется в соответствии со следующими уравнениями:



$$D = \frac{V1 - V2}{V2}$$

$$T = E \times S \times D = E \times S \times \frac{V1 - V2}{V2}$$

Где

V1, V2: Скорость каждого вала (м/мин)

T: Натяжение (кг)

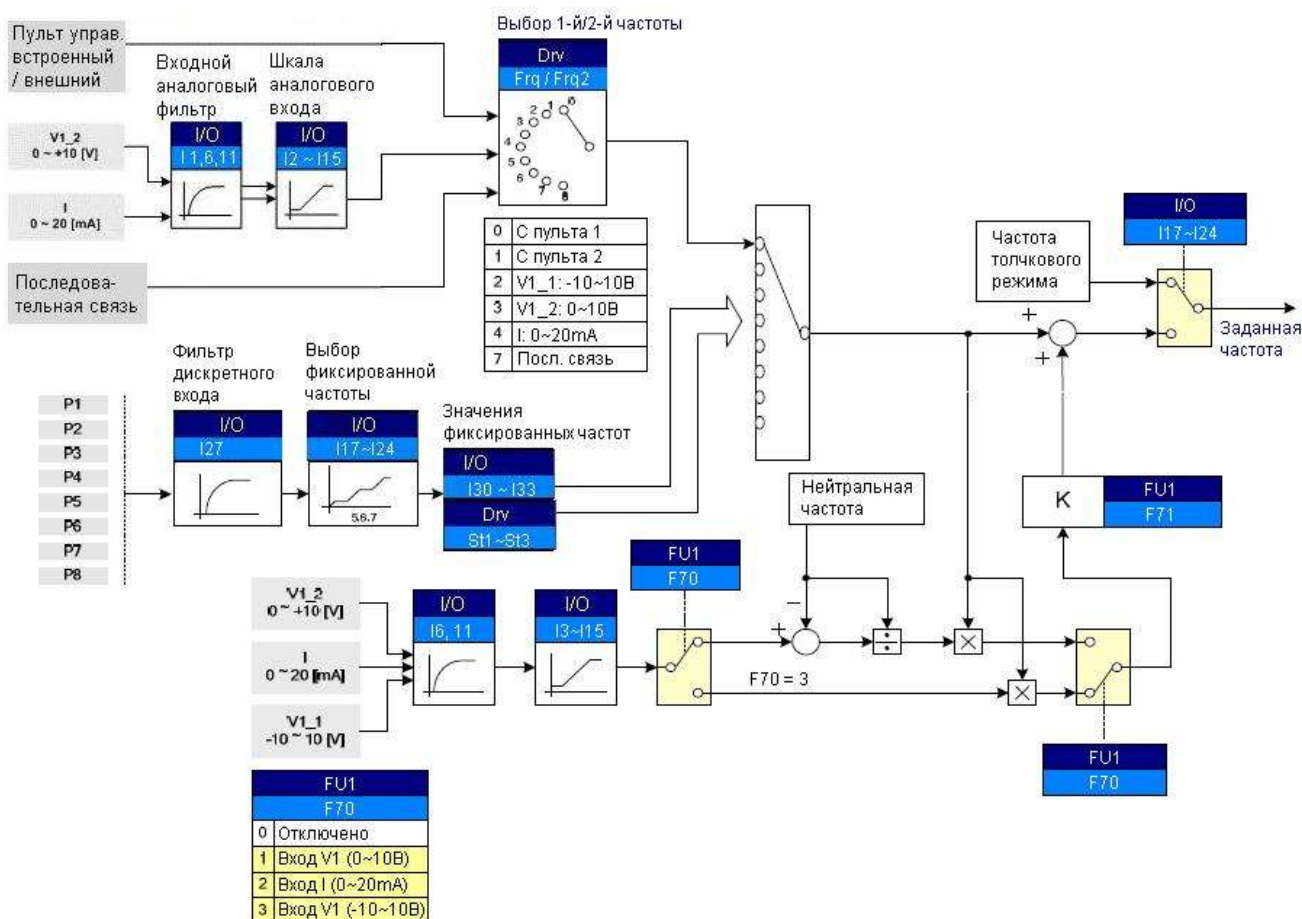
E: Коэффициент упругости перемещаемого материала (кг/мм²)

S: Сечение перемещаемого материала (мм²)

- Влияние на выходную частоту определяется параметром F70:

F70	Выбор режима работы	0	Отключено
		1	Вход V1 (0~10В)
		2	Вход I (0~20mA)
		3	Вход V1 (-10~10В)

- ▶ При F70 = 1 или 2
Среднее значение аналогового входа (выбранного параметрами I6~I15) является нейтральным; если значение сигнала больше среднего, то сигнал коррекции положителен, если меньше – отрицателен. Уровень сигнала определяется параметром F71.
- ▶ При F70 = 3
Нейтральным является значение 0В; если значение сигнала больше 0, то сигнал коррекции положителен, если меньше – отрицателен. Уровень сигнала определяется параметром F71.



- ▶ Пример работы функции коррекции:
Пусть работа идет при частоте 30 Гц, F70 = 3 (V1: -10В ~ 10В), F71 = 10.0%, значения I3~I15 – заводские. В этом случае частота корректируется в диапазоне от 27 Гц (V1=-10В) до 33 Гц (V1=10В).

⚠ ВНИМАНИЕ

При работе функции коррекции установите разные источники сигнала задания частоты (параметры FRQ/FRQ2) и задания коррекции (параметр F70). Например, при FRQ=2(V1) и F70=1(V1) функция не работает.

10.21 2-фазный ШИМ

Группа	Дисплей	Название	Значение	Диапазон	По умолчанию	Единицы
FU2	H48	Режим работы ШИМ 0: нормальный 1: двухфазный	1	0~1	0	-

- ▶ При установке H48 = 1 нагрев и токи утечки преобразователя снижаются в соответствии с нагрузкой.

10.22 Управление охлаждающим вентилятором

Группа	Дисплей	Название	Значение	Диапазон	По умолчанию	Единицы
FU2	H77	[Управление охлаждающим вентилятором]	1	0 ~ 1	0	

- Управление включением вентилятора охлаждения радиаторов.

- ▶ При установке 0:
 - Охлаждающий вентилятор начинает работать при подаче питания.
 - Охлаждающий вентилятор останавливается, когда напряжение силовой цепи снижается из-за отключения питания.
- ▶ При установке 1:
 - Охлаждающий вентилятор работает при наличии питания и сигнала пуска.
 - Охлаждающий вентилятор останавливается при отключении сигнала пуска по окончании процесса замедления.
 - Охлаждающий вентилятор продолжает работать, если температура радиаторов превышает определенный уровень, независимо от наличия команды пуска.
 - Используется при частых пусках и остановках, а также при большом времени остановки. Продлевает срок службы вентилятора.

10.23 Выбор режима работы при неисправности вентилятора

Группа	Дисплей	Название	Значение	Диапазон	По умолчанию	Единицы
FU2	H78	[режим работы при неисправности вентилятора]	-	0 ~ 1	0	-
I/O	I54	[Назначение многофункционального выхода]	18	0 ~ 19	12	-
	I55	[Назначение многофункционального реле]	18	0 ~ 19	17	-

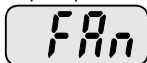
- Установите значение параметра H78 равным 0 или 1.
- При H78 = 0 (продолжение работы) параметры I54 и I55 определяют дискретный выход, на который будет послан сигнал аварии.


- ▶ 0: продолжение работы при неисправности вентилятора.
- Работа продолжается независимо от состояния вентилятора.
- Если I54=18 или I55=18 (сигнал аварии при неисправности вентилятора), сигнал аварии поступит на многофункциональный выход или многофункциональное реле соответственно.

Внимание:

Если при отказе вентилятора работа продолжается, может появиться сигнал аварии по перегреву. Это снижает срок службы основных узлов преобразователя из-за высокой внутренней температуры.

- ▶ 1: при отказе вентилятора преобразователь прекращает работу.



- При отказе вентилятора появляется индикация , и преобразователь прекращает работу.
- Если I54=17 или I55=17 (неисправность), сигнал аварии поступит на многофункциональный выход или многофункциональное реле соответственно.

10.24 Чтение / запись параметров

Группа	Дисплей	Название	Значение	Диапазон	По умолчанию	Единицы
FU2	H91	[Чтение параметров]	1	0 ~ 1	0	
	H92	[Запись параметров]	1	0 ~ 1	0	

- Используется для чтения и записи параметров преобразователя при помощи съемного пульта управления.



Внимание:

При записи параметров (H92) все ранее внесенные изменения аннулируются, и в память преобразователя записываются значения параметров из памяти съемного пульта.

▶ Чтение параметров

Шаг	Действие	Индикация
1	Перейдите к параметру H91.	H91
2	Нажмите кнопку ENT один раз.	0
3	Нажмите кнопку Вверх (▲) один раз.	Rd
4	Нажмите кнопку ENT два раза.	rd
5	По окончании процесса чтения на дисплее восстановится показание H91.	H91

▶ Запись параметров

Шаг	Действие	Индикация
1	Перейдите к параметру H92.	H92
2	Нажмите кнопку ENT один раз.	0
3	Нажмите кнопку Вверх (▲) один раз.	Wr
4	Нажмите кнопку ENT два раза.	Wr
5	По окончании процесса чтения на дисплее восстановится показание H92.	H92

При чтении параметров (H91) на дисплее отображается индикация "rd" (read) и "vr" (verify), а при записи параметров (H92) на дисплее отображается индикация "wr" (write).



10.25 Инициализация и блокировка параметров

- Инициализация параметров

Группа	Дисплей	Название	Диапазон		По умолчанию
FU2	H93	[Инициализация параметров]	0	-	0
			1	Параметры всех групп становятся равными заводским установкам.	
			2	Только параметры группы DRV становятся равными заводским установкам.	
			3	Только параметры группы FU1 становятся равными заводским установкам.	
			4	Только параметры группы FU2 становятся равными заводским установкам.	
			5	Только параметры группы I/O становятся равными заводским установкам.	

- Выберите группу и инициализируйте ее параметры введением соответствующего кода в H93.

- Нажмите кнопку ENT после введения кода в параметр H93. По окончании операции отображение параметра H93 возобновляется.

- Ввод пароля

Группа	Дисплей	Название	Значение	Диапазон	По умолчанию	Единицы
FU2	H94	[Пароль]	-	0 ~ FFFF	0	
	H95	[Блокировка параметров]	-	0 ~ FFFF	0	

- Данный параметр создает пароль доступа к изменению параметров (H95).
- Допустимы пароли из цифр шестнадцатеричной системы. (0 ~ 9, A, B, C, D, E, F)

Внимание:
Не забывайте пароль. Он используется и при разблокировке параметров.

- Заводской пароль равен 0. Введите другой пароль.
- Следуйте указаниям в таблице ниже для первого ввода пароля.

Шаг	Действия	Индикация
1	Перейдите к параметру H94.	H94
2	Дважды нажмите кнопку ENT.	0
3	Введите желаемый пароль (например: 123).	123
4	"123" мигает при нажатии кнопки ENT.	123
5	Нажмите кнопку ENT для ввода значения в память.	H94

- ▶ Следуйте указаниям в таблице ниже для изменения пароля (текущий пароль: 123 -> новый пароль: 456)

Шаг	Действия	Индикация
1	Перейдите к параметру H94.	H94
2	Нажмите кнопку ENT.	0
3	Наберите любой номер (например: 122)	122
4	Нажмите кнопку ENT. Отображается 0, поскольку введен неверный пароль. В этом состоянии изменение пароля невозможно.	0
5	Введите верный пароль.	123
6	Нажмите кнопку ENT.	123
7	Введите новый пароль.	456
8	Нажмите кнопку Ввод (ENT). Надпись "456" мигает.	456
9	Нажмите кнопку Ввод (ENT) для завершения процедуры.	H94

- Блокировка параметров

Группа	Дис-плей	Название	Значение	Диапазон	По умол-чанию	Еди-ницы
FU2	H95	[Блокировка параметров]	-	0 ~ FFFF	0	
	H94	[Пароль]	-	0 ~ FFFF	0	

- Этот параметр используется для блокировки пользовательских параметров при помощи пароля.

- ▶ Следуйте указаниям в таблице ниже для блокировки пользовательских параметров через параметр H94.

Шаг	Действия	Индикация
1	Перейдите к параметру H95.	H95
2	Нажмите кнопку ENT.	UL
3	Значения параметров могут изменяться только в состоянии UL (Unlock).	UL
4	Нажмите кнопку ENT.	0
5	Введите пароль, записанный в H94 (например: 123).	123
6	Нажмите кнопку ENT.	L
7	Значения параметров не могут быть изменены в состоянии L (Lock).	L
8	Нажмите кнопку ENT.	H95

- ▶ Следуйте указаниям в таблице ниже для разблокировки пользовательских параметров при помощи пароля.

Шаг	Действия	Индикация
1	Перейдите к параметру H95.	H95
2	Нажмите кнопку ENT.	L
3	Значения параметров не могут изменяться в состоянии L.	L
4	Нажмите кнопку ENT.	0
5	Введите пароль, записанный в H94 (например: 123).	123
6	Нажмите кнопку ENT.	UL
7	Значения параметров могут изменяться только в состоянии UL (Unlock).	UL
8	Нажмите кнопку ENT.	H95

10.26 Функции, связанные с "Пожарным режимом"

- Пожарный режим используется в аварийных ситуациях. Привод должен игнорировать сигналы о незначительных сбоях и выполнять неограниченное число попыток автоматического перезапуска при серьезных аварийных сигналах. При включенном пожарном режиме привод может выйти из строя.
- При включении пожарного режима гарантия на привод снимается, если имели место серьезные аварийные сигналы (что подтверждается значением I96 = 1; значение этого параметра не может быть изменено).
- В пожарном режиме привод изменяет несколько внутренних состояний:
 1. Режим управления меняется на V/F.
 2. Для задания частоты используется значение параметра I88. Это значение имеет самый высокий приоритет.
 3. Время разгона / замедления становится равным 10 с и не подлежит изменению.
 4. Перечисленные ниже аварийные сигналы игнорируются. Тем не менее на дисплее отображаются соответствующие сообщения в группе параметров DRV, а выходы, запрограммированные на индикацию соответствующих сигналов, переключаются, даже если преобразователь все еще вращает двигатель.
 - Аварийный останов (Est)
 - Внешняя ошибка – А (EtA)
 - Внешняя ошибка – В (EtB)
 - Перегрев преобразователя (Oht)
 - Перегрузка преобразователя (IOL)
 - Внешняя тепловая ошибка (EtH)
 - Обрыв фазы на выходе (POt)
 - Перегрузка двигателя (Olt)
 - Неисправность вентилятора (Fan)
 5. Преобразователь выполняет попытки перезапуска при нижеперечисленных отключениях без ограничений независимо от установленного значения. Задержка выполнения перезапуска (H27) действует.
 - Перегрузка по току (Oot)
 - Перенапряжение (Ovt)
 - Пониженное напряжение (Lut)
 - Неисправность заземления (GFt)
 6. Привод не работает при перечисленных ниже состояниях, поскольку они соответствуют неисправному приводу.
 - Самодиагностика IGBT показала неисправность (FLtL)
 - Аппаратная неисправность (HWt)
 - Ошибка связи с платой ввода / вывода (Err)

Дис-плей	Название	Диапазон	Описание	По умол-чанию	Настройка во время рабо-ты
188	Частота пожарно-го режима	0.00~400.00 Гц	Частота задания в пожарном ре-жиме	50.00 Гц	0
196	Работа в пожар-ном режиме	0 ~ 1	0: не было сигналов аварии	-	Только ин-дикация
			1: были сигналы аварии		

Внимание: После включения пожарного режима привод не может вернуться к обычной работе. Для воз-вращения к обычной работе необходимо отключить привод от сети и включить вновь для перезагрузки платы управления.

Внимание: После включения пожарного режима ранее появившиеся ошибки сбросить невозможно.

Для отключения пожарного режима необходимо отключить питание преобразователя и вновь подать его при отсутствии сигнала на входе включения пожарного режима. Если этого не сделать, то на дисплее может появиться сообщение об ошибке, имевшее место при нормальной работе OPTICOR M. В пожарном режиме частота задания должна быть равна 50 Гц, а время разгона / замедления – 10 с. При попытке изменить эти параметры при работе выходная частота останется равной 50 Гц, а новые зна-чения разгона / замедления будут приняты только после выхода из пожарного режима.

Примечания:

ГЛАВА 11 - МОНИТОРИНГ

11.1 Отображаемые параметры

- Выходной ток

Группа	Дисплей	Название	Значение	Диапазон	По умолчанию	Единицы
DRV	CUr	[Выходной ток]	-			

- Отображается выходной ток преобразователя.

- Скорость двигателя в об/мин

Группа	Дисплей	Название	Значение	Диапазон	По умолчанию	Единицы
DRV	rPM	[Скорость]	-			
FU2	H31	[Число полюсов]	-	2 ~ 12	4	
	H49	[ПИД-регулятор]	-	0 ~ 1	0	
	H74	[Коэффициент отображения скорости]	-	1 ~ 1000	100	%

- Отображается скорость двигателя в об/мин.

- ▶ Если H49 = 0 {V/F} или 1 {ПИД-регулятор}, то выходная частота преобразователя (f) преобразуется в об/мин в соответствии с формулой ниже, при этом скольжение не учитывается.

$$RPM = \left(\frac{120 \times f}{H31} \right) \times \frac{H74}{100}$$

- ▶ H31: Введите число полюсов двигателя.
- ▶ H74: Этот параметр используется для преобразования скорости двигателя в скорость рабочего органа в об/мин или м/мин.

- Напряжение цепи постоянного тока преобразователя

Группа	Дисплей	Название	Значение	Диапазон	По умолчанию	Единицы
DRV	dCl	[Напряжение цепи постоянного тока]	-			

- Отображается напряжения цепи постоянного тока преобразователя.

- ▶ В режиме останова отображается значение входного напряжения, умноженное на $\sqrt{2}$.

● Настройка пользовательской индикации

Группа	Дисплей	Название	Значение	Диапазон	По умолчанию	Единицы
DRV	vOL	[Выбор пользователя]	-			
FU2	H73	[Пользовательская индикация]	-	0 ~ 2	0	

- Значение выбранного в H73 [Пользовательская индикация] параметра отображается в окне vOL [Выбор пользователя].
- Если выбрана выходная мощность или момент, отображается POr или tOr.

▶ H73: Выберите желаемое значение.

H73	[Пользовательская индикация]	0	Выходное напряжение [В]	
		1	Выходная мощность [кВт]	
		2	Момент [кгс · м]	

- ▶ Введите к.п.д. двигателя с заводской таблички в параметр H36 для правильного отображения момента.

- Индикация при включении

Группа	Дисплей	Название	Значение	По умолчанию	
FU2	H72	[Отображение при включении]	0	Частота задания (0.00)	0
			1	Время разгона (ACC)	
			2	Время замедления (DEC)	
			3	Источник команд управления (drv)	
			4	Источник задания частоты (Frq)	
			5	Фиксированная частота 1 (St1)	
			6	Фиксированная частота 2 (St2)	
			7	Фиксированная частота 3 (St3)	
			8	Выходной ток (CUr)	
			9	Скорость двигателя в об/мин (rPM)	
			10	Напряжение цепи постоянного тока (dCL)	
			11	Выбор пользователя (vOL)	
			12	Ошибка 1 (nOn)	
			13	Выбор направления вращения (drC)	
			14	Выходной ток 2	
			15	Скорость двигателя 2 в об/мин	
			16	Напряжение цепи постоянного тока 2	
17	Выбор пользователя 2				

- Выбор параметра, значение которого будет отображаться при включении преобразователя.
- Выходной ток и скорость двигателя будет отображаться при установках значений 8, 9, 14, 15.

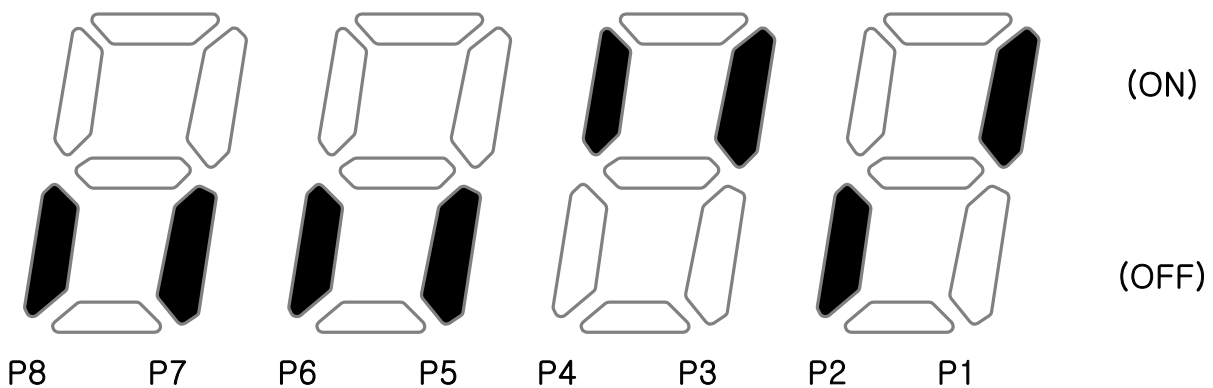
11.2 Отображение состояния входов / выходов

- Отображение состояния входов

Группа	Дисплей	Название	Значение	Диапазон	По умолчанию	Единицы
I/O	I25	[состояние входов]	-			

- Отображается состояние дискретных входов (ON/OFF).

Приведенный пример индикации соответствует включенному (ON) состоянию входов P1, P3, P4 и выключенному (OFF) состоянию P2, P5-P8.

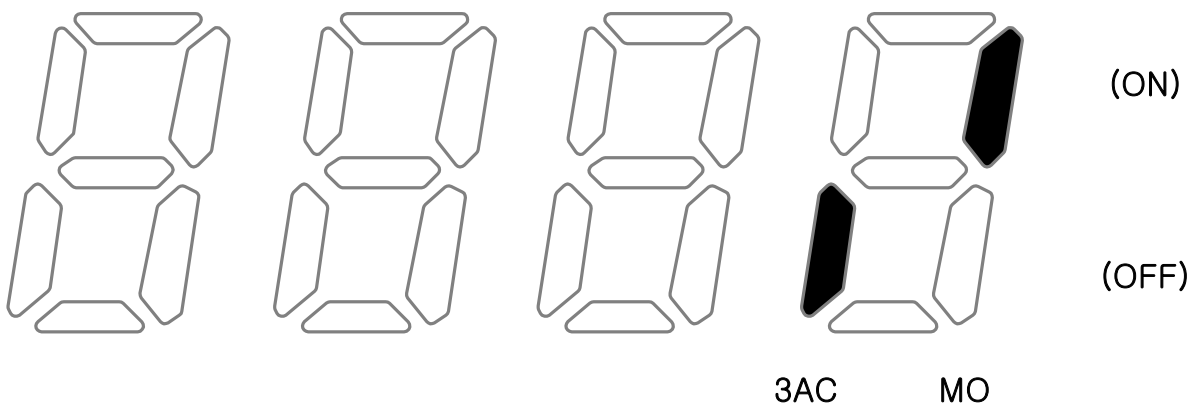


- Отображение состояния выходов

Группа	Дисплей	Название	Значение	Диапазон	По умолчанию	Единицы
I/O	I26	[состояние выходов]	-			

- Отображается состояние многофункционального (МО) и релейного дискретных выходов (ON/OFF).

Приведенный пример индикации соответствует включенному (ON) состоянию многофункционального (МО) выхода и выключенному (OFF) состоянию реле.



11.3 Отображение состояния аварии

- Отображение сигнала аварии

Группа	Дисплей	Название	Значение	Диапазон	По умолчанию	Единицы
DRV	nOn	[Авария]	-			

- При появлении сигнала аварии его код индицируется в параметре nOn.
- Может отображаться три сигнала аварии.

- ▶ Этот параметр дает информацию о типе сигнала аварии и состоянии преобразователя в момент его появления. Подробнее см. главу 11-5.

Информация о неисправности	Частота		
	Ток		
	Информация о разгоне / торможении		Сигнал аварии при разгоне
			Сигнал аварии при замедлении
			Сигнал аварии при работе на постоянной скорости

- ▶ Типы неисправностей описаны на с. 14-1.

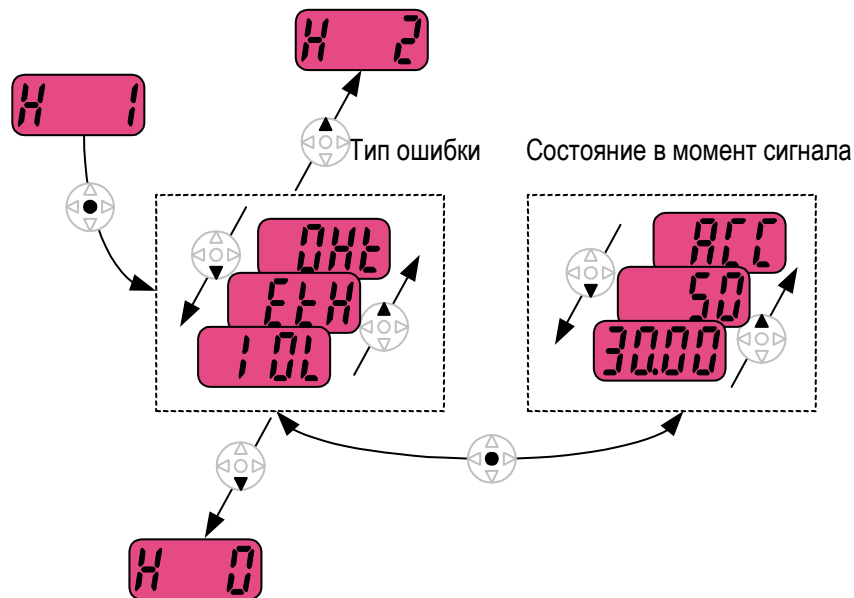
- Отображение истории неисправностей

Группа	Дисплей	Название	Значение	Диапазон	По умолчанию	Единицы
FU2	H1	[Сигнал тревоги 1]	-			
	~	~				
	H5	[Сигнал тревоги 5]				
	H6	[Очистить историю неисправностей]	-	0 ~ 1	0	

- H1 ~ H5: Сохраняется до 5 сигналов аварии.
- H6: При установке значения 1 происходит стирание сохраненной в параметрах H1 ... H5 информации о сигналах аварии.

- ▶ При появлении неисправности соответствующий сигнал появится в параметре nOn.

- ▶ Если осуществлен сброс сигнала аварии кнопкой STOP/RESET на пульте управления или сигналом, поданным на многофункциональный вход, информация из ячейки nOp перемещается в параметр H1. Кроме того, информация о предыдущем сигнале аварии автоматически перемещается в параметр H2. Таким образом, информация о последнем сигнале аварии хранится в параметре H1.
- ▶ Если одновременно появляется более одного сигнала аварии, то в одном коде может быть сохранено до трех сигналов.



11.4 Аналоговый выход

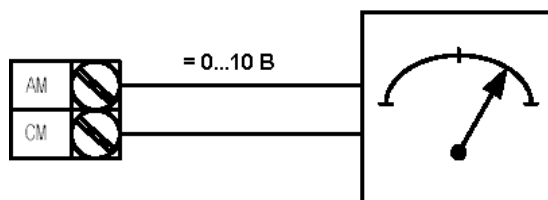
Группа	Дисплей	Название	Значение	Диапазон	По умолчанию	Единицы
I/O	I50	[Переменная аналогового выхода]	-	0 ~ 3	0	
	I51	[Настройка уровня аналогового выхода]	-	10 ~ 200	100	%

- Выбор переменной и настройка выходного сигнала на клеммах AM.

- I50: Выбранная переменная будет выводиться на аналоговый выход (AM).

I50	Переменная аналогового выхода			Сигналу 10В соответствует		
				Класс 200В	Класс 400В	
		0	Выходная частота	Максимальная частота (F21)		
		1	Выходной ток	150% от номинального тока преобразователя		
		2	Выходное напряжение	282 В	564 В	
	3	Напряжение цепи постоянного тока	400 В	800 В		

- I51: Если необходимо использовать аналоговый выход как входной сигнал показывающего прибора, то выходной сигнал необходимо настраивать в соответствии с параметрами этого прибора.



11.5 Многофункциональный дискретный выход (МО) и реле (ЗАС)

Группа	Дисплей	Название	Значение			По умолчанию	
I/O	154	[Назначение многофункционального выхода]	0	FDT-1			12
			1	FDT-2			
			2	FDT-3			
			3	FDT-4			
	155	[Назначение многофункционального реле]	4	FDT-5			17
			5	Перегрузка {OLt}			
			6	Перегрузка преобразователя {IOLt}			
			7	Токоограничение {STALL}			
			8	Авария - перенапряжение {OV}			
			9	Авария - пониженное напряжение {LV}			
			10	Перегрев преобразователя {OH}			
			11	Потеря аналогового сигнала			
			12	работа			
			13	останов			
			14	работа на постоянной частоте			
			15	определение скорости			
			16	задержка сигнала пуска			
			17	состояние реле аварии			
		18	Неисправность охлаждающего вентилятора				
156	[Реле аварии]		При установке H26 [Число попыток перезапуска]	При сигнале аварии (кроме пониженного напряжения)	При сигнале аварии при пониженном напряжении	2	
			Бит 2	Бит 1	Бит 0		
		0	-	-	-		
		1	-	-	-		
		2	-	-	-		
		3	-	-	-		
		4	-	-	-		
		5	-	-	-		
6	-	-	-				
7	-	-	-				

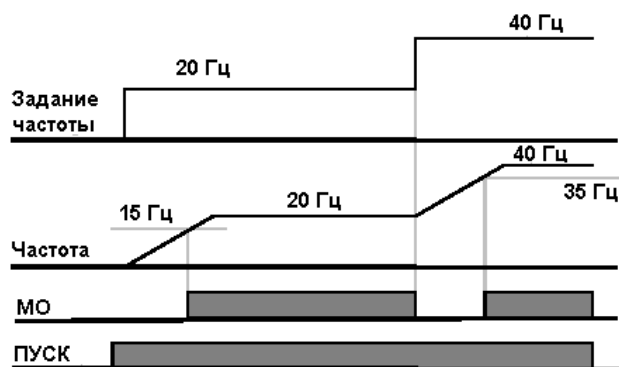
- Выберите желаемый сигнал для вывода через многофункциональный выход МО и реле (ЗАС).

- ▶ I56: При выборе значения 17 {состояние реле аварии} в параметрах I54 и I55 включение выхода и реле будет происходить в соответствии со значением I56.
- 0: FDT-1
- ▶ Убедитесь, что выходная частота преобразователя соответствует заданию.
- ▶ Активное состояние: Абсолютное значение (заданная частота – выходная частота) ≤ Точность определения частоты / 2

Группа	Дисплей	Название	Значение	Диапазон	По умолчанию	Единицы
I/O	I53	[Точность определения частоты]	-	0 ~ 400	10.00	Гц

- Не может быть установлен выше максимальной частоты (F21).

- ▶ При I53 = 10.0

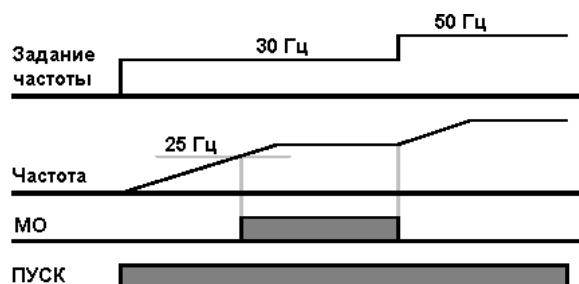


- 1: FDT-2
- ▶ Включается, если заданная частота соответствует значению I52 и выполняются условия FDT-1.
- ▶ Активное состояние: (заданная частота = FDT level) & FDT-1

Группа	Дисплей	Название	Значение	Диапазон	По умолчанию	Единицы
I/O	I52	[Значение частоты]	-	0 ~ 400	30.00	Гц
	I53	[Точность определения частоты]	-		10.00	

- Не может быть установлен выше максимальной частоты (F21).

- ▶ При I52 = 30.0 Гц и I53 = 10.0 Гц

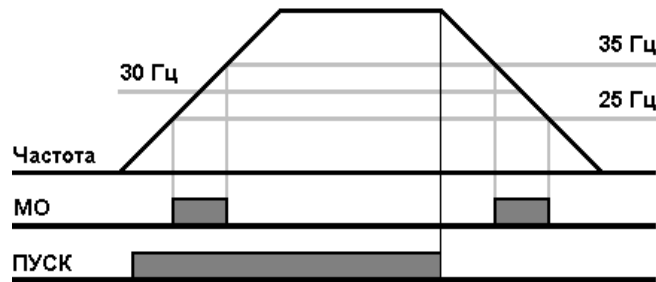


- 2: FDT-3
- ▶ Включается, если выходная частота отвечает следующим условиям.
- ▶ Активное состояние: Абсолютное значение $(I52 - \text{выходная частота}) \leq I53/2$

Группа	Дисплей	Название	Значение	Диапазон	По умолчанию	Единицы
I/O	I52	[Значение частоты]	-	0 ~ 400	30.00	Гц
	I53	[Точность определения частоты]	-		10.00	

- Не может быть установлен выше максимальной частоты (F21).

- ▶ При I52 = 30.0 Гц и I53 = 10.0 Гц

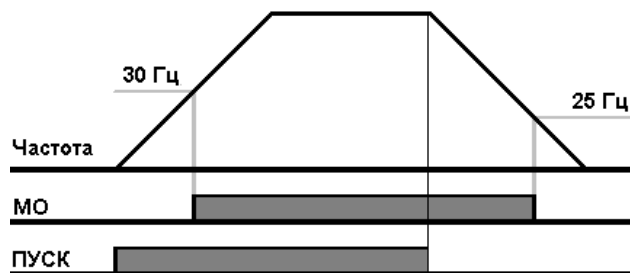


- 3: FDT-4
- ▶ Включается, если выходная частота отвечает следующим условиям.
Активное состояние:
При разгоне: выходная частота $\geq I52$
При замедлении: выходная частота $> (I52 - I53/2)$

Группа	Дисплей	Название	Значение	Диапазон	По умолчанию	Единицы
I/O	I52	[Значение частоты]	-	0 ~ 400	30.00	Гц
	I53	[Точность определения частоты]	-		10.00	

- Не может быть установлен выше максимальной частоты (F21).

- ▶ При I52 = 30.0 Гц и I53 = 10.0 Гц

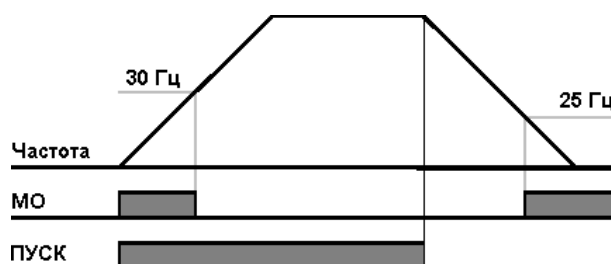


- 4: FDT-5
- ▶ Обратное состояние по отношению к FDT-4 (H3 контакт).
Активное состояние:
При разгоне: Выходная частота ≥ 152
При замедлении: Выходная частота $> (152 - 153/2)$

Группа	Дисплей	Название	Значение	Диапазон	По умолчанию	Единицы
I/O	I52	[Значение частоты]	-	0 ~ 400	30.00	Гц
	I53	[Точность определения частоты]	-		10.00	

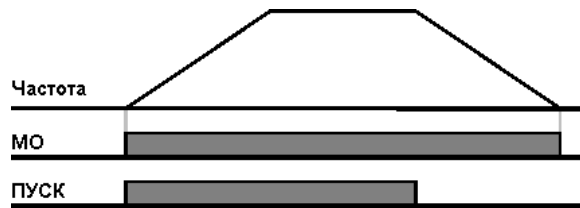
- Не может быть установлен выше максимальной частоты (F21).

- ▶ При I52 = 30.0 Гц и I53 = 10.0 Гц

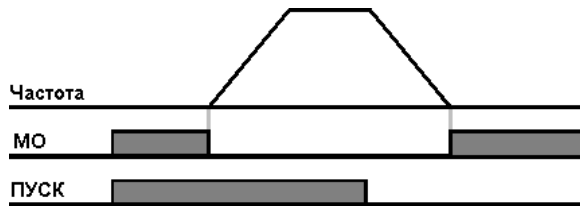


- 5: Перегрузка (OLt)
 - ▶ См. с. 12-2.
- 6: Перегрузка преобразователя (IOLt)
 - ▶ См. с. 12-7.
- 7: Предупреждение зависания (STALL)
 - ▶ См. с. 12-3.
- 8: Отключение при перенапряжении (Ovt)
 - ▶ Активно при напряжении в цепи постоянного тока свыше 400 В для приборов класса 2S/T и свыше 820 В для приборов класса 4T.
- 9: Отключение при пониженном напряжении (Lvt)
 - ▶ Активно при напряжении в цепи постоянного тока ниже 180 В для приборов класса 2S/T и ниже 360 В для приборов класса 4T.
- 10: Перегрев радиаторов (Oht)
 - ▶ Активно при перегреве радиаторов.
- 11: Отсутствие задания
 - ▶ Включается при отсутствии сигнала на аналоговых входах (V1,I) и информации о задании на входе порта RS485.

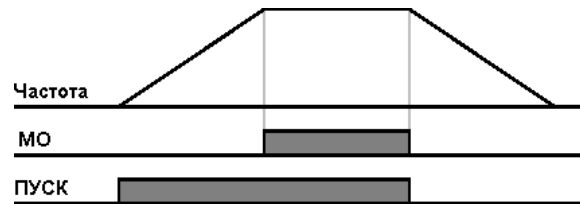
- 12: Работа
 - ▶ Включается при наличии команды ПУСК и наличии выходного напряжения.



- 13: Останов
 - ▶ Включается при останове.



- 14: Работа на постоянной частоте
 - ▶ Включается при работе на постоянной частоте.



- 15: Определение скорости
 - ▶ См. с. 10-28.

- 16: Ожидание сигнала пуска
 - ▶ Включается при нормальной работе во время ожидания команды ПУСК от внешнего устройства.

- 17: Состояние реле аварии
 - ▶ Появился сигнал, заданный параметром I56.
 - ▶ Например, если I55 = 17, а I56 = 2, то многофункциональное реле включится при любом сигнале аварии, кроме сигнала "Пониженное напряжение".

- 18: Сигнал аварии при неисправности охлаждающего вентилятора
 - ▶ Используется для подачи сигнала тревоги при H78 = 0 (работа на постоянной скорости при неисправности вентилятора). См. с. 10-43.

11.5.1 Выбор контакта А, В

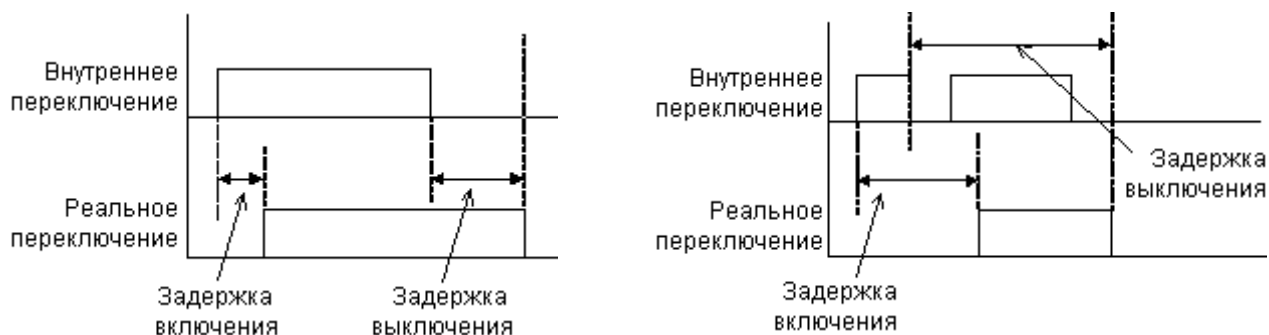
Дисплей	Название	Диапазон	Описание	По умолчанию	Настройка во время работы
191	Выбор контакта А, В	0	Контакт А (нормально открытый)	0	O
		1	Контакт В (нормально закрытый)		

- Этот параметр определяет тип контакта многофункционального выхода с открытым коллектором МО. Выход относится к типу А (нормально открытый) при установке значения "0", типу В (нормально закрытый) при установке значения "1".
- Многофункциональное реле 30 А,В,С не нуждается в подобной функции, поскольку уже имеет оба вида контактов (переключающая группа).

11.5.2 Задержка включения / выключения

Дисплей	Название	Диапазон	Описание	По умолчанию	Настройка во время работы
192	Задержка включения МО	0.0~10.0 с	Задержка включения МО	0.0 с	X
193	Задержка выключения МО	0.0~10.0 с	Задержка выключения МО	0.0 с	X
194	Задержка включения 30А,В,С	0.0~10.0 с	Задержка включения реле 30А,В,С	0.0 с	X
195	Задержка выключения 30А,В,С	0.0~10.0 с	Задержка выключения реле 30А,В,С	0.0 с	X

- Эти параметры определяют длительность задержки включения и выключения многофункционального дискретного выхода с открытым коллектором МО и многофункционального реле 30А,В,С.
- Если длительность переключения меньше времени задержки, то переключения происходят в соответствии с диаграммами:

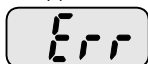


11.6 Выбор выхода при нарушении связи между пультом управления и преобразователем.

Группа	Дисплей	Название	Значение	Диапазон	По умолчанию	Единицы
I/O	157	[Выбор выхода при нарушении связи между пультом управления и преобразователем]	-	0 ~ 3	0	

- Выбор выхода (релейного или с открытым коллектором) при нарушении связи между пультом управления и преобразователем.

- Обмен данными между процессором преобразователя и пультом управления осуществляется по последовательной связи. Если связь отсутствует в течение определенного времени, появляется индикация



, и сигнал аварии может быть выведен на выбранный выход.

	Реле (ЗАВС)	Выход с открытым коллектором (МО)
	Бит 1	Бит 0
0	-	-
1	-	
2		-
3		

- 0: Не используется
- 1: Сигнал подается на МО
- 2: Сигнал подается на контакты 3А, 3В
- 3: Сигнал подается на МО, 3А, 3В

ГЛАВА 12 - ФУНКЦИИ ЗАЩИТЫ

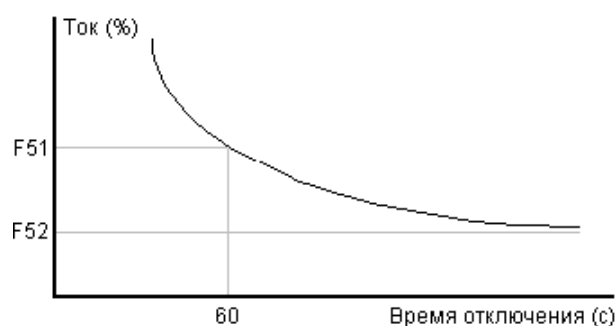
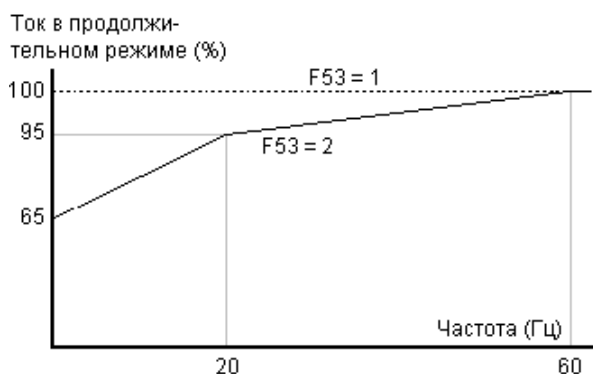
12.1 Электронная тепловая защита

Группа	Дис-плей	Название	Значение	Диапазон	По умол-чанию	Еди-ницы
FU1	F50	[Включение электронной тепловой защиты]	1	0 ~ 1	0	
	F51	[Допустимая перегрузка в течение 1 минуты]	-	50 ~ 200	150	%
	F52	[Уровень защиты при продолжительной работе]	-		100	%
	F53	[Тип двигателя]	-	0 ~ 1	0	

- Установите F50 = 1.
- Защита включается при перегреве двигателя. При токе свыше F51 преобразователь отключает выходное напряжение через 1 минуту.

- ▶ F51: Введите величину тока, протекание которого через двигатель допустимо в течение 1 минуты. Это значение не должно быть ниже F52.
- ▶ F52: Введите величину тока, протекание которого через двигатель допустимо в течение длительного времени. Обычно этот параметр устанавливают равным номинальному току двигателя. Это значение не должно быть больше F51.
- ▶ F53: Для обычных асинхронных двигателей эффективность охлаждения снижается при уменьшении скорости. На специальных двигателях установлен вентилятор с независимым питанием, поэтому эффективность охлаждения не зависит от скорости.

F53	[Тип двигателя]	0	Обычный двигатель с вентилятором на валу
		1	Специальный двигатель с независимым охлаждением.



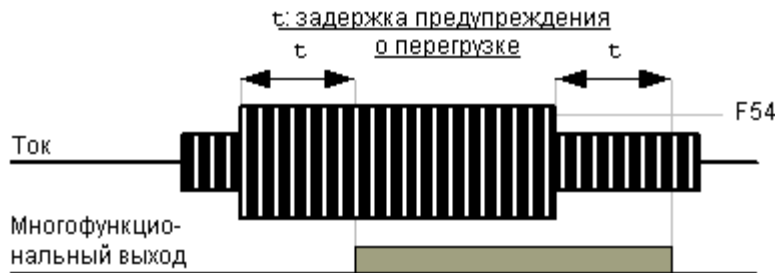
12.2 Предупреждение и отключение при перегрузке

- Предупреждение о перегрузке

Группа	Дисплей	Название	Значение	Диапазон	По умолчанию	Единицы
FU1	F54	[Уровень предупреждения о перегрузке]	-	30 ~ 150	150	%
	F55	[Задержка предупреждения о перегрузке]	-	0 ~ 30	10	с
I/O	I54	[Назначение многофункционального выхода с открытым коллектором]	5	0 ~ 18	12	
	I55	[Назначение многофункционального реле]	5		17	

- Выберите выход для вывода этого сигнала (МО или ЗАВС).
- Если выбран МО, установите I54 = 5 {Перегрузка: Olt}.

- ▶ F54: Значение устанавливается в % от номинального тока двигателя.



● Отключение по перегрузке

Группа	Дис-плей	Название	Зна-чение	Диапазон	По умолча-нию	Едини-цы
FU1	F56	[Необходимость отключения по перегрузке]	1	0 ~ 1	1	
	F57	[Уровень отключения по пере-грузке]	-	30 ~ 200	180	%
	F58	[Задержка отключения по пере-грузке]	-	0 ~ 60	60	с

- Установите F56 = 1.
- Выходное напряжение преобразователя будет отключено при перегрузке двигателя.
- Отключение произойдет при протекании недопустимого тока через двигатель в течение времени F58.

12.3 Предупреждение зависания

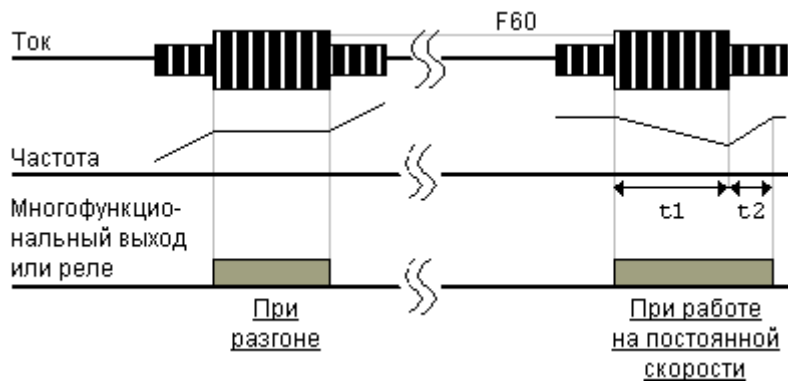
Группа	Дис-плей	Название	Зна-чение	Диапазон	По умолчанию	Еди-ницы
FU1	F59	[Включение функции предупреждения зависания]	-	0 ~ 7	0	
	F60	[Уровень предупреждения зави-сания]	-	30 ~ 200	150	%
I/O	I54	[Назначение многофункцио-нального выхода]	7	0 ~ 18	12	
	I55	[Назначение многофункцио-нального реле]	7		17	

- При разгоне: Двигатель прекращает разгон, если ток превысит значение F60.
- При работе на постоянной скорости: Двигатель начинает замедляться, если ток превысит значение F60.
- При замедлении: Замедление двигателя прекращается, если напряжение цепи постоянного тока превысит определенное значение.
- F60: Значение устанавливается в % от номинального тока двигателя (H33).
- I54, I55: Сигнал о работе функции может быть выведен на многофункциональный выход (МО), реле (ЗАВС) или последовательный порт. Сигнал о зависании двигателя выводится и в том случае, если функция предупреждения зависания не включена (F59 = 0).

▶ F59: Варианты включения функции предупреждения зависания.

F59	Предупреждение зависания	Уста-новка	При замедле-нии	При работе на постоянной скорости	При разгоне
			Бит 2	Бит 1	Бит 0
		0	-	-	-
		1	-	-	-
		2	-	-	-
		3	-	-	-
		4	-	-	-
		5	-	-	-
		6	-	-	-
		7	-	-	-

- ▶ Например, при $F59 = 3$ функция активна при разгоне и работе на постоянной скорости.
- ▶ Если при разгоне или замедлении включается функция предупреждения зависания, время разгона / замедления будет больше заданного пользователем.
- ▶ Если функция включается при работе на постоянной скорости, время $t1$ и $t2$ определяется значениями параметров ACC и dEC.



12.4 Защита от обрыва фазы на выходе




Группа	Дисплей	Название	Значение	Диапазон	По умолчанию	Единицы
FU2	H19	[Защита от обрыва фазы на входе и выходе]	1	0 ~ 3	0	

- Установите H19 = 1.
- Обрыв фазы на выходе: Выход преобразователя отключается при обрыве одной или нескольких фаз на выходе (U, V, W).
- Установите H19 = 2.
- Обрыв фазы на входе: Выход преобразователя отключается при обрыве одной или нескольких фаз на входе (R, S, T). Если преобразователь отключается при наличии напряжения всех трех фаз, то необходимо заменить выработавшие свой ресурс конденсаторы цепи постоянного тока.
- Установите H19 = 3.
- Обрыв фазы на входе или выходе: Выход преобразователя отключается при обрыве одной или нескольких фаз на входе (R, S, T) или выходе (U, V, W). Если преобразователь отключается при наличии напряжения всех трех фаз на входе и выходе, то необходимо заменить выработавшие свой ресурс конденсаторы цепи постоянного тока.



Внимание:

Правильно устанавливайте значение H33 [номинальный ток двигателя]. Если номинальный ток двигателя и значение параметра H33 отличаются, данная защита может не работать.

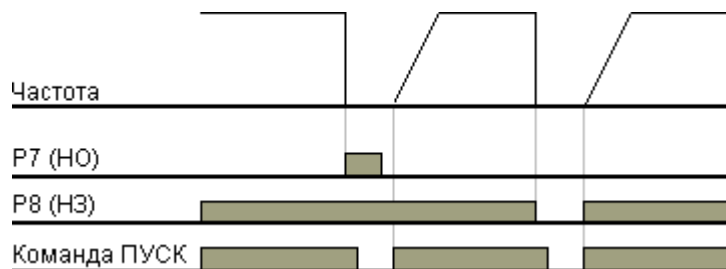
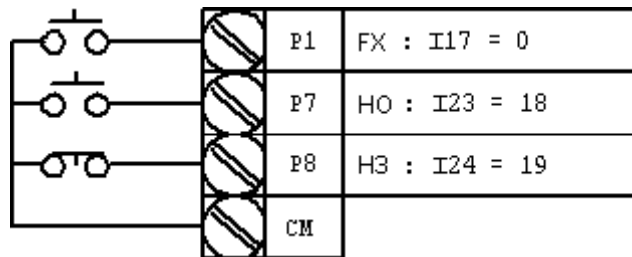
H19	[Защита от обрыва фазы на входе и выходе]	Горят два нижних сектора 	Не используется
		Справа горит верхний сектор 	Защита от обрыва фазы на выходе
		Слева горит верхний сектор 	Защита от обрыва фазы на входе
		Горят оба верхних сектора 	Защита от обрыва фазы на входе и выходе

12.5 Сигнал внешней ошибки

Группа	Дисплей	Название	Значение	Диапазон	По умолчанию	Единицы
I/O	I17	[Назначение многофункционального входа P1]		0 ~ 29	0	
	~	~				
	I23	[Назначение многофункционального входа P7]	18		6	
	I24	[Назначение многофункционального входа P8]	19		7	

- Выберите вход среди P1 - P8, на который должен поступать этот сигнал.
- Установите I23 = 18 и I24 = 19, чтобы подключить к клеммам P7 и P8 НО и НЗ контакты соответственно.

- ▶ Вход сигнала внешней ошибки, контакт А (НО): Вход для нормально открытого контакта. Если клемма P7 будет замкнута, преобразователь отключает выходное напряжение и выводит на дисплей соответствующий сигнал ошибки.
- ▶ Вход сигнала внешней ошибки, контакт В (НЗ): Вход для нормально закрытого контакта. Если клемма P8 будет разомкнута, преобразователь отключает выходное напряжение и выводит на дисплей соответствующий сигнал ошибки.



12.6 Перегрузка преобразователя

Группа	Дисплей	Название	Значение	Диапазон	По умолчанию	Единицы
I/O	154	[Назначение многофункционального выхода]	6	0 ~ 18	12	
	155	[Назначение многофункционального реле]	6		17	

- ▶ Функция предупреждения перегрузки преобразователя включается, если ток через преобразователь превышает номинальное значение.
- ▶ Для подачи сигнала аварии во внешнюю цепь при перегрузке преобразователя может использоваться многофункциональный выход (МО) или реле (ЗАС).

12.7 Потеря сигнала задания частоты

Группа	Дисплей	Название	Значение	Диапазон	По умолчанию	Единицы
I/O	116	[Критерий потери аналогового сигнала]	0	0 ~ 2	0	
	162	[Режим работы при потере сигнала задания]	-	0 ~ 2	0	
	163	[Выдержка времени после потери сигнала задания]	-	0.1~120	1.0	с
	154	[Назначение многофункционального выхода]	11	0 ~ 18	12	
	155	[Назначение многофункционального реле]	11		17	

- Выберите режим работы привода при потере сигнала задания на аналоговых входах V1 и I или при потере последовательной связи.

- ▶ 116: Установите критерий потери аналогового сигнала.

116	[Критерий потери аналогового сигнала]	0	Отключен (отсутствие сигнала не определяется)
		1	Ниже половины значения I2, I7, I12
		2	Ниже значения I2, I7, I12

Пример 1) При F_{rq} = 3 (Аналоговый вход V1), 116 = 1 преобразователь определяет потерю сигнала задания, если значение аналогового сигнала менее половины минимального значения, заданного параметром I7.

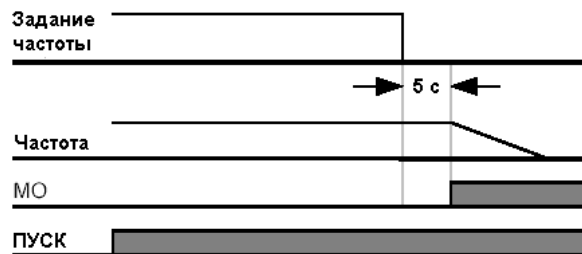
Пример 2) При F_{rq} = 6 (V1+I), 116 = 2 преобразователь определяет потерю сигнала задания, если одновременно сигнал на входе V1 меньше значения I7 и сигнал на входе I меньше значения I12.

- ▶ I62: Если сигнал задания частоты не восстановится в течение времени I63, привод перейдет в режим работы, соответствующий таблице:

I62	[Режим работы при потере сигнала задания]	0	Продолжение работы с сигналом задания, предшествующим его потере
		1	Останов выбегом (отключение выходного напряжения)
		2	Плавный останов

- ▶ I54, I55: Для вывода сигнала о потере задания частоты можно использовать многофункциональный выход (МО) или реле (ЗАС).

Например, при I16 = 2, I62 = 2, I63 = 5.0 сек и I54 = 11:



12.8 Выбор периода работы тормозного резистора

Группа	Дис-плей	Название	Значение	Диапазон	По умолчанию	Единицы
FU2	H75	[Включить ограничение]	1	0 ~ 1	1	
	H76	[Период работы]	-	0 ~ 30	10	%

- Установите H75 = 1.
- Задайте допустимый период работы в % параметром H76.

▶ H75: Ограничение периода работы тормозного резистора

Нет ограничения



Внимание:

- 0 Будьте осторожны при работе тормозного резистора выше его номинальной мощности. При перегреве резистора возможно возникновение пожара. Если резистор имеет встроенный датчик температуры, его сигнал можно подать на многофункциональный вход и использовать в качестве сигнала внешней аварии.

- 1 Период работы тормозного резистора ограничен значением H76.

- ▶ H76: Задайте период работы тормозного резистора в одном цикле. Время непрерывной работы тормозного резистора не должно превышать 15 с; соответственно и команда на его использование не превышает этой длительности.

Пример 1)
$$H76 = \frac{T_{dec}}{T_{acc} + T_{steady} + T_{dec} + T_{stop}} \times 100[\%]$$

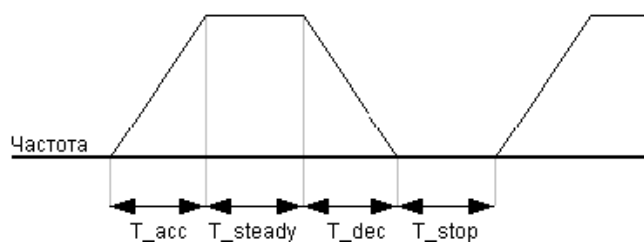
Где:

T_{acc} : Время разгона до заданной частоты.

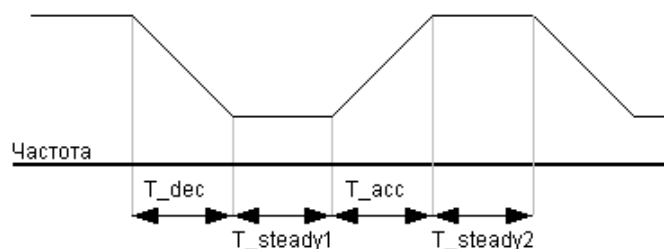
T_{steady} : Время работы на заданной частоте.

T_{dec} : Время перехода на более низкую частоту или останова.

T_{stop} : Время ожидания перед началом следующего цикла.



Пример 2)
$$H76 = \frac{T_{dec}}{T_{dec} + T_{steady1} + T_{acc} + T_{steady2}} \times 100[\%]$$



KEAZ

*Opti***Cor**

ГЛАВА 13 - СВЯЗЬ ЧЕРЕЗ ИНТЕРФЕЙС RS485

13.1 Введение

Преобразователем можно управлять от контроллера или другого программируемого устройства. Привода и другие исполнительные устройства могут быть соединены в сеть на базе интерфейса RS-485, в результате чего становится возможным контроль и управление их работой с одного контроллера или компьютера. С компьютера возможны также установка и изменение параметров.

13.1.1 Функции

Преобразователь может быть интегрирован в единую систему автоматизации, поскольку контроль и управление его работой возможны при помощи программы пользователя.

- * Установка и изменение параметров (время разгона / замедления, задание частоты и т. д.) возможны при помощи компьютера.
- * Возможности интерфейса RS-485:
 - 1) Связь привода с любым компьютером.
 - 2) Соединение в единую сеть до 31 привода.
 - 3) Защита от помех.

Возможно использование любого конвертора RS232-485. Спецификации конверторов зависят от производителя. Подробнее см. описание на конвертор.

13.1.2 Перед установкой

Перед установкой и началом работы внимательно прочтите данную главу. В противном случае возможно получение травм и повреждение оборудования.

13.2 Спецификации

13.2.1 Функционирование

Предмет	Спецификация
Интерфейс	RS485
Передача данных	По шине, многоточечная система
Преобразователь частоты	OPTICOR M
Конвертер	RS232
Количество приводов	До 31
Расстояние	До 1,200 м (Рекомендуется до 700 м)

13.2.2 Спецификация оборудования

Предмет	Спецификация
Подключение	К клеммам S+, S-
Питание	Используется внутренний источник преобразователя частоты

13.2.3 Спецификация связи

Предмет	Спецификация
Скорость	19,200/9,600/4,800/2,400/1,200 бит/с
Контроль	Асинхронная система связи
Система связи	Полудуплексная
Кодировка символов	ASCII (8 бит)
Число стоповых бит	Modbus-RTU: 2 бита ES Bus: 1 бит
Контрольная сумма	2 байта
Контроль четности	Отсутствует

13.3 Установка

13.3.1 Подключение линии связи

Подключите линию связи RS485 к клеммам (S+), (S-) преобразователя.

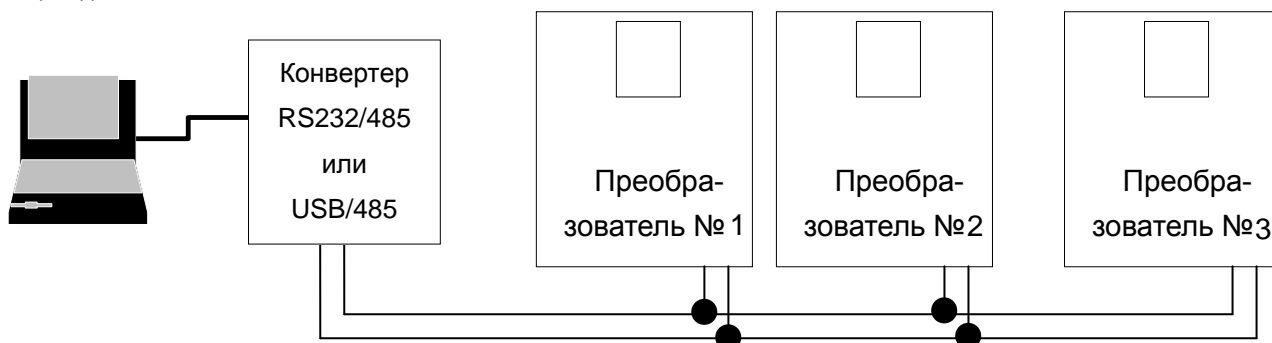
Проверьте подключение и включите преобразователь.

Если линия связи подключена правильно, установите следующие параметры:

- ▶ DRV-03 [управление]: 3(RS485)
- ▶ DRV-04 [задание частоты]: 7(RS485)
- ▶ I60 [номер преобразователя]: 1~250 (Если используется более одного преобразователя, то их номера должны быть разными)
- ▶ I61 [скорость обмена]: 3 (9,600 бит/с по умолчанию)
- ▶ I62 [режим при потере связи]: 0 - Нет (по умолчанию)
- ▶ I63 [Длительность молчания]: 1.0 с (по умолчанию)
- ▶ I59 [Протокол связи]: 0 - Modbus-RTU, 1 – ES BUS

13.3.2 Соединение преобразователя с компьютером

Конфигурация системы:



- Число подключенных преобразователей – до 31.

- Длина линий связи – до 1200 м. Для устойчивой связи нежелательно превышать 700 м.

13.4 Работа

13.4.1 Последовательность действий

- Проверьте правильность подключения преобразователя к компьютеру.
- Включите преобразователь. Не подключайте нагрузку до проверки стабильности функционирования канала связи.
- Запустите программу управления преобразователем на компьютере.
- Попробуйте управлять преобразователем через компьютер.
- При возникновении проблем обратитесь к главе "13.8 Поиск и устранение неисправностей".

* Для управления преобразователем может использоваться программа пользователя или программа "REMOTE DRV", поставляемая компанией ES.

13.5 Протокол связи MODBUS-RTU

Используйте протокол Modbus-RTU (открытый протокол).

Компьютер или другой прибор управления должен быть ведущим, а преобразователи - ведомыми. Преобразователь реагирует на команды записи / чтения, поступающие от ведущего.

Поддерживаемые функциональные коды:

Код	Описание
0x03	Чтение регистра хранения
0x04	Чтение входного регистра
0x06	Предустановка одиночного регистра
0x10	Предустановка кратного регистра

Исключаемые коды

Код	Описание
0x01	НЕДОПУСТИМАЯ ФУНКЦИЯ
0x02	НЕДОПУСТИМЫЙ АДРЕС ДАННЫХ
0x03	НЕДОПУСТИМОЕ ЗНАЧЕНИЕ ДАННЫХ
0x06	ВЕДОМОЕ УСТРОЙСТВО ЗАНЯТО
Определяется пользователем	0x14 1. Запись запрещена (Адрес 0x0003 равен 0). 2. Только чтение или запрет программирования при работе.

13.6 Протокол связи ES BUS

13.6.1 Основной формат

Формат сообщения (Запрос):

ENQ	№ привода	CMD	Данные	Сумма	EOT
1 байт	2 байта	1 байт	n байтов	2 байта	1 байт

Обычный ответ (подтверждающий):

ACK	№ привода	CMD	Данные	Сумма	EOT
1 байт	2 байта	1 байт	n * 4 байта	2 байта	1 байт

Отрицательный ответ:

NAK	№ привода	CMD	Данные	Сумма	EOT
1 байт	2 байта	1 байт	2 байта	2 байта	1 байт

Описание:

Запрос начинается с "ENQ" и заканчивается "EOT".

Подтверждающий ответ начинается с "ACK" и заканчивается "EOT".

Отрицательный ответ начинается с "NAK" и заканчивается "EOT".

"№ привода" является номером преобразователя и отображается символами ASCII-HEX в 2 байтах. (ASCII-HEX: цифры '0' ~ '9', 'A' ~ 'F')

CMD: Заглавные буквы

Буква	ASCII-HEX	Команда
'R'	52h	Чтение
'W'	57h	Запись
'X'	58h	Запрос на мониторинг
'Y'	59h	Действие мониторинга

Данные: ASCII-HEX

Пример: значение данных 3000: 3000 (dec) → '0' 'B' 'B' '8' (hex) → 30h 42h 42h 38h

Код ошибки: ASCII (20h ~ 7Fh)

Размер буфера отправки / получения: Получение = 39 бит, Отправка = 44 бит.

Буфер регистра мониторинга: 8 слов

SUM: для отслеживания ошибок связи

SUM = формат ASCII-HEX младших 8 бит из (№ привода + CMD + данные)

Пример: Команда (Запрос) на чтение адреса из ячейки с адресом "3000"

ENQ	№ привода	CMD	Адрес	Количество ячеек	SUM	EOT
05h	"01"	"R"	"3000"	"1"	"A7"	04h
1 байт	2 байта	1 байт	4 байта	1 байт	2 байта	1 байт

SUM = '0' + '1' + 'R' + '3' + '0' + '0' + '0' + '1'

= 30h + 31h + 52h + 33h + 30h + 30h + 30h + 31h

= 1A7h (Значения полей ENQ/ACK/NAK не учитываются)

13.6.2 Протокол связи

1) Запрос на чтение: Запрос на чтение последовательности 'N' слов, начиная с адреса "XXXX"

ENQ	№ привода	CMD	Адрес	Количество ячеек	SUM	EOT
05h	"01" ~ "1F"	"R"	"XXXX"	"1" ~ "8" = n	"XX"	04h
1 байт	2 байта	1 байт	4 байта	1 байт	2 байта	1 байт

Всего байт = 12

Данные в кавычках (" ") соответствуют символам.

1.1) Подтверждающий ответ:

ACK	№ привода	CMD	Данные	SUM	EOT
06h	"01" ~ "1F"	"R"	"XXXX"	"XX"	04h
1 байт	2 байта	1 байт	N * 4 байта	2 байта	1 байт

Всего байт = 7 + n * 4 = максимум 39

1.2) Отрицательный ответ:

NAK	№ привода	CMD	Код ошибки	SUM	EOT
15h	"01" ~ "1F"	"R"	"**"	"XX"	04h
1 байт	2 байта	1 байт	2 байта	2 байта	1 байт

Всего байт = 9

2) Запрос на запись:

ENQ	№ привода	CMD	Адрес	Количество ячеек	Данные	SUM	EOT
05h	"01" ~ "1F"	"W"	"XXXX"	"1" ~ "8" = n	"XXXX..."	"XX"	04h
1 байт	2 байта	1 байт	4 байта	1 байт	n * 4 байта	2 байта	1 байт

Всего байт = 12 + n * 4 = максимум 44

2.1) Подтверждающий ответ:

ACK	№ привода	CMD	Данные	SUM	EOT
06h	"01" ~ "1F"	"W"	"XXXX..."	"XX"	04h
1 байт	2 байта	1 байт	n * 4 байта	2 байта	1 байт

Всего байт = 7 + n * 4 = максимум 39

Примечание: Если запрос на запись или подтверждающий ответ передается между компьютером и преобразователем первый раз, возвращаются предыдущие данные. Начиная со второй передачи данные становятся текущими.

2.2) Отрицательный ответ:

NAK	№ привода	CMD	Код ошибки	SUM	EOT
15h	"01" ~ "1F"	"W"	"**"	"XX"	04h
1 байт	2 байта	1 байт	2 байта	2 байта	1 байт

Всего байт = 9

3) Запрос регистра мониторинга

Используется при необходимости получения значения параметра или обновленных данных.

Запрос регистра из 'n' ячеек (не последовательных)

ENQ	№ привода	CMD	Количество ячеек	Адреса	SUM	EOT
05h	"01" ~ "1F"	"X"	"1" ~ "8" = n	"XXXX..."	"XX"	04h
1 байт	2 байта	1 байт	1 байт	n * 4 байта	2 байта	1 байт

Всего байт = 8 + n * 4 = максимум 40

3.1) Подтверждающий ответ:

ACK	№ привода	CMD	Сумма	EOT
06h	"01" ~ "1F"	"X"	"XX"	04h
1 байт	2 байта	1 байт	2 байта	1 байт

Всего байт = 7

3.2) Отрицательный ответ:

NAK	№ привода	CMD	Код ошибки	SUM	EOT
15h	"01" ~ "1F"	"X"	"**"	"XX"	04h
1 байт	2 байта	1 байт	2 байта	2 байта	1 байт

Всего байт = 9

4) Действие: Запрос регистра мониторинга: Запрос на чтение адреса, записанного в регистре мониторинга.

ENQ	№ привода	CMD	SUM	EOT
05h	"01" ~ "1F"	"Y"	"XX"	04h
1 байт	2 байта	1 байт	2 байта	1 байт

Всего байт = 7

4.1) Подтверждающий ответ:

ACK	№ привода	CMD	Данные	SUM	EOT
06h	"01" ~ "1F"	"Y"	"XXXX..."	"XX"	04h
1 байт	2 байта	1 байт	n * 4 байт	2 байта	1 байт

Всего байт = 7 + n * 4 = Max 39

4.2) Отрицательный ответ:

NAK	№ привода	CMD	Код ошибки	SUM	EOT
15h	"01" ~ "1F"	"Y"	"**"	"XX"	04h
1 байт	2 байта	1 байт	2 байта	2 байта	1 байт

Всего байт = 9

5) Коды ошибки

Код	Описание
"IF"	Мастер посылает код, не соответствующий коду функции (R, W, X, Y).
"IA"	Адрес параметра не существует
"ID"	При записи значение данных не входит в допустимый диапазон.
"WM"	Указанный параметр не может быть записан. (Например, параметр доступен только для чтения, или его запись запрещена при работе)
"FE"	Формат указанной функции некорректен, контрольная сумма неверна.

13.7 Коды параметров <Общие параметры>

<Общие параметры>: Параметры, доступные независимо от модели преобразователя (Примечание 1)

Адрес	Параметр	Диапазон	Единицы	R/W	Значение данных
0x0000	Мощность преобразователя			R	FFFF: 0.4кВт 0002: 1.5кВт 0005: 4.0кВт 0008: 11.0кВт 000B: 22.0кВт 0000: 0.75кВт 0003: 2.2кВт 0006: 5.5кВт 0009: 15.0кВт 0001: не исп. 0004: 3.7кВт 0007: 7.5кВт 000A: 18.0кВт
0x0001	Входное напряжение			R	0: класс 2S/T 1: класс 4T
0x0002	Версия ПО			R	0x0023: Версия EU2.3 (прим. 2)
0x0003	Блокировка параметров			R	0: Заблокированы (по умолчанию) 1: Разблокированы
0x0004	Задание частоты	0.01	Гц	R	Пусковая частота ~ Максимальная частота
0x0005	Команды управления			R/W	Бит 0: Стоп (0->1) Бит 1: Пуск вперед (0->1) Бит 2: Пуск назад (0->1)
				W	Бит 3: Сброс ошибки (0->1) Бит 4: Аварийный останов (0->1)
				-	Бит 5, Бит 15: Не используется
				R	Бит 6~7: Источник задания частоты 0 (клеммы), 1 (пульт), 2 (зарезервировано), 3 (посл. связь) Бит 8~12: Задание частоты 0 : DRV=00, 1: не используется, 2~8: Фиксированные частоты 1~7 9: Вверх, 10: Вниз, 11: Обнуление UP/DOWN, 12: V0, 13: V1, 14: I, 15: V0+I, 16: V1+I, 17: Толчковый режим, 18: ПИД 19: Последовательная связь, 20 ~ 31: Зарезервировано
0x0006	Время разгона	0.1	с	R/W	См. список функций.
0x0007	Время замедления	0.1	с	R/W	
0x0008	Выходной ток	0.1	А	R	
0x0009	Выходная частота	0.01	Гц	R	
0x000A	Выходное напряжение	0.1	В	R	
0x000B	Напряжение цепи постоянного тока	0.1	В	R	
0x000C	Выходная мощность	0.1	кВт	R	

Адрес	Параметр	Диа-пазон	Еди-ни-цы	R/W	Значение данных
0x000D	Состояние преобразователя			R	Бит 0: Стоп Бит 1: Вращение вперед Бит 2: Вращение назад Бит 3: Неисправность (Отключение) Бит 4: Разгон Бит 5: Замедление Бит 6: Скорость достигнута Бит 7: Торможение постоянным током Бит 8: Процесс останова Бит 9: не используется Бит10: Торможение Бит11: Команда пуска вперед Бит12: Команда пуска назад Бит13: Пуск/Стоп по последовательн. связи Бит14: Задание частоты по посл. связи.
0x000E	Причина отключения			R	Бит 0: OСТ Бит 1: OVT Бит 2: EXT-A Бит 3: EST Бит 4: COL Бит 5: GFT (Неисправность заземления) Бит 6: OHT (Перегрев преобразователя) Бит 7: ETH (Перегрев двигателя) Бит 8: OLT (Перегрузка) Бит 9: HW-Diag Бит10: EXT-B Бит11: EEP (Ошибка записи параметра) Бит12: FAN (Неисправность вентилятора) Бит13: PO (Обрыв фазы) Бит14: IOLT Бит15: LVT
0x000F	Сигналы на дискретных входах			R	Бит 0: P1 Бит 1: P2 Бит 2: P3 Бит 3: P4 Бит 4: P5 Бит 5: P6 Бит 6: P7 Бит 7: P8

Адрес	Параметр	Диапазон	Единицы	R/W	Значение данных
0x0010	Сигналы на дискретных выходах			R	Бит 0~3: Не используется Бит 4: МО (Выход с открытым коллектором) Бит 5~6: Не используется Бит 7: ЗАВС
0x0011	V1	0~3FF		R	Значение, соответствующее 0В ~ +10В
0x0012	V2	0~3FF		R	Значение, соответствующее 0V ~ -10V при режиме задания частоты 2
0x0013	I	0~3FF		R	Значение, соответствующее 0 ~ 20мА
0x0014	Об/мин			R	См. список функций
0x0019	Единицы отображения			R	Не используется
0x001A	Число полюсов			R	Не используется
0x001B	Пользовательская версия			R	Не используется
0x001C	Причина отключения -В			R	Бит 0: СОМ (Сброс платы входов/выходов) Бит 1: FLTL Бит 2: NTC Бит 3: REEP Бит 4~15: Не используется
0x00FF ~ 0x0106	Чтение регистра адреса			R	0x00FF: 166 0x0100: 167 0x0101: 168 0x0102: 169 0x0103: 170 0x0104: 171 0x0105: 172 0x0106: 173
0x0107 ~ 0x010E	Запись регистра адреса			W	0x0107: 174 0x0108: 175 0x0109: 176 0x010A: 177 0x010B: 178 0x010C: 179 0x010D: 180 0x010E: 181

Прим. 1) Измененные значения общих параметров влияют на текущие установки. При поступлении команды Сброс или выключении преобразователя параметры принимают прежние значения. Однако изменение значений немедленно отражается на параметрах других групп, которые сохраняют новые значения даже при поступлении команды Сброс или выключении преобразователя.

Прим. 2) Версия программного обеспечения группы общих параметров отображается в 16-ричном формате, а значение параметра (H79) – в десятичном.

Адрес	Код	Параметр	По умолчанию	Мин.	Макс.	Ед.	Настр. при работе	R/W	Посл. связь
Группа									
DRV									
A100	D1	ACC	5.0	0	6000.0	сек	○	W	○
A101	D2	DEC	10.0	0	6000.0	сек	○	W	○
A102	D3	DRV	1	0	3		X	W	○
A103	D4	FRQ	0	0	8		X	W	○
A104	D5	ST 1	10.00	0	400.00	Гц	○	W	○
A105	D6	ST 2	20.00	0	400.00	Гц	○	W	○
A106	D7	ST 3	30.00	0	400.00	Гц	○	W	○
A107	D8	CUR	0	0	1		○	R	○
A108	D9	RPM	0	0	1800		○	R	○
A109	D10	DCL	0	0	6553.5		○	R	○
A10A	D11	USR	0	0	1		○	R	○
A10B	D12	FLT	0	0	1		○	R	○
A10C	D13	DRC	0	0	1		○	W	○
A10D	D14	DRV2	1	0	3		X	W	○
A10E	D15	FRQ2	0	0	7		X	W	○
A10F	D16	FRQ3	0	0	7		X	W	○
A110	D17	PID Ref.	0	0	MaxFBKVal		○	W	○
A111	D18	PID FBK.	0	0	MaxFBKVal		○	R	○

Группа FU1										
A200	F1	Запрет направления		0	0	2		X	W	○
A201	F2	Характеристика разгона		0	0	1		X	W	○
A202	F3	Характеристика замедления		0	0	1		X	W	○
A203	F4	Режим останова		0	0	3		X	W	○
A207	F8	Частота включения торможения		5.00	0	60.00	Гц	X	W	○
A208	F9	Задержка включения торможения		0.10	0	60.00	сек	X	W	○
A209	F10	Ток торможения		50	0	200	%	X	W	○
A20A	F11	Длительность торможения		0.10	0	60.0	сек	X	W	○
A20B	F12	Ток торможения при пуске		50	0	200	%	X	W	○
A20C	F13	Длительность торможения при пуске		0	0	60.0	сек	X	W	○
A20D	F14	Время намагничивания двигателя		1	0	60.0	сек	X	W	○
A213	F20	Частота толчкового режима		10.00	0	400.00	Гц	○	W	○
A214	F21	Максимальная частота		50.00	40.00	maxUPP	Гц	X	W	○
A215	F22	Базовая частота		50.00	30.00	maxUPP	Гц	X	W	○
A216	F23	Пусковая частота		50	10	1000	Гц	X	W	○
A217	F24	Ограничение частоты		0	0	1		X	W	○
A218	F25	Верхний предел частоты		50.00	0	400.00	Гц	X	W	○
A219	F26	Нижний предел частоты		0.50	0	highFreq	Гц	X	W	○
A21A	F27	Бросок момента		0	0	1		X	W	○
A21B	F28	Бросок момента вперед		2.0	0	15.0	%	X	W	○
A21C	F29	Бросок момента назад		2.0	0	15.0	%	X	W	○
A21D	F30	Характеристика V/F		0	0	2		X	W	○
A21E	F31	Пользовательская - частота 1		12.50	0	400.00	Гц	X	W	○

A21F	F32	Пользовательская - напряжение 1	25	0	100	%	X	W	O
A220	F33	Пользовательская - частота 2	25.00	0	400.00	Гц	X	W	O
A221	F34	Пользовательская – напряжение 2	50	0	100	%	X	W	O
A222	F35	Пользовательская - частота 3	37.50	0	400.00	Гц	X	W	O
A223	F36	Пользовательская – напряжение 3	75	0	100	%	X	W	O
A224	F37	Пользовательская - частота 4	50.00	0	400.00	Гц	X	W	O
A225	F38	Пользовательская - напряжение 4	100	0	100	%	X	W	O
A226	F39	Настройка выходного напряжения	100.0	40.0	110.0	%	X	W	O
A227	F40	Уровень экономии энергии	0	0	30	%	O	W	O
A231	F50	Электронная защита	1	0	1		O	W	O
A232	F51	Уровень тепловой защиты в течение 1 минуты	150	confPerc[0]	200	%	O	W	O
A233	F52	Уровень тепловой защиты при продолжительной работе	100	50	ethPerc[0]	%	O	W	O
A234	F53	Охлаждение двигателя	0	0	1		O	W	O
A235	F54	Уровень предупреждения о перегрузке	150	30	150	%	O	W	O
A236	F55	Задержка предупреждения о перегрузке	10.0	0	30.0	сек	O	W	O
A237	F56	Отключение по перегрузке	1	0	1		O	W	O
A238	F57	Уровень отключения по перегрузке	180	30	200	%	O	W	O
A239	F58	Задержка отключения по перегрузке	60.0	0	60.0	сек	O	W	O
A23A	F59	Токоограничение	0	0	7		X	W	O
A23B	F60	Уровень токоограничения	150	30	200	%	X	W	O
A23C	F61	Выбор ограничения напряжения при замедлении	0	0	1		X	W	O
A23D	F62	Входное напряжение	310	310	480	В	O	W	O
A23E	F63	Сохранение задания ВВЕРХ/ВНИЗ	0	0	1		X	W	O
A23F	F64	Сохраненное задание ВВЕРХ/ВНИЗ	0	0	400.00	Гц	O	W	O
A240	F65	Режим ВВЕРХ/ВНИЗ	0	0	2		X	W	O
A241	F66	Шаг ВВЕРХ/ВНИЗ	0	0	400.00	Гц	X	W	O
A245	F70	Выбор режима работы	0	0	3		X	W	O
A246	F71	Уровень DRAW	0	0	100.0	%	O	W	O

Группа FU2 GROUP									
A300	H1	Сигнал тревоги 1	0	0	1		O	R	O
A301	H2	Сигнал тревоги 2	0	0	1		O	R	O
A302	H3	Сигнал тревоги 3	0	0	1		O	R	O
A303	H4	Сигнал тревоги 4	0	0	1		O	R	O
A304	H5	Сигнал тревоги 5	0	0	1		O	R	O
A305	H6	Сброс сигналов тревоги	0	0	1		O	W	O
A306	H7	Частота удержания	5.00	0	400.00	Hz	X	W	O
A307	H8	Время удержания	0.0	0	10.0	sec	X	W	O
A309	H10	Пропуск частот	0	0	1		X	W	O
A30A	H11	Нижний предел пропускаемой частоты 1	10.00	0	jumpHiFreq[0]	Hz	X	W	O
A30B	H12	Верхний предел пропускаемой частоты 1	15.00	jumpLoFreq[0]	400.00	Hz	X	W	O
A30C	H13	Нижний предел пропускаемой частоты 2	20.00	0	jumpHiFreq[1]	Hz	X	W	O
A30D	H14	Верхний предел пропускаемой частоты 2	25.00	jumpLoFreq[1]	400.00	Hz	X	W	O
A30E	H15	Нижний предел пропускаемой частоты 3	30.00	0	jumpHiFreq[2]	Hz	X	W	O
A30F	H16	Верхний предел пропускаемой частоты 3	35.00	jumpLoFreq[2]	400.00	Hz	X	W	O
A310	H17	S-образность характеристики разгона при пуске	40	1	100	%	X	W	O
A311	H18	S-образность характеристики замедления при останове	40	1	100	%	X	W	O
A312	H19	Защита от пропадания фазы на выходе	0	0	3		O	W	O
A313	H20	Пуск при подаче питания	0	0	1		O	W	O

A314	H21	Перезапуск после сброса	0	0	1		O	W	O
A315	H22	Определение скорости	0	0	15		X	W	O
A316	H23	Ток при определении скорости	100	80	200	%	O	W	O
A317	H24	Коэфф. Р при опред. скорости	100	0	9999		O	W	O
A318	H25	Коэфф. I при опред. скорости	200	0	9999		O	W	O
A319	H26	К-во попыток перезапуска	0	0	10		O	W	O
A31A	H27	Интервал перезапуска	1.0	0	60.0	sec	O	W	O
A31D	H30	Мощность двигателя	0	0	maxMotNum		X	W	O
A31E	H31	Число полюсов	4	2	12		X	W	O
A31F	H32	Ном. частота скольжения	2.00	0	10.00	Hz	X	W	O
A320	H33	Номинальный ток двигателя	1.8	5	150.0	A	X	W	O
A321	H34	Ток холостого хода двигателя	7	1	100.0	A	X	W	O
A322	H35	Motor Input	0	0	2		X	W	O
A323	H36	к.п.д.	72	50	100	%	X	W	O
A324	H37	Инерция нагрузки	0	0	2		X	W	O
A325	H39	Частота коммутации	3.0	1.0	15.0	KHz	O	W	O
A327	H40	Режим управления	0	0	3		X	W	O
A328	H41	Автонастройка	0	0	1		X	W	O
A329	H42	Соппротивление статора (Rs)	2.500	0	28.000	Ω	X	W	O
A32B	H44	Индуктивность рассеяния (L σ)	26.00	0	300.00	mH	X	W	O
A32C	H45	Коэфф. Р при бессенсорном упр.	1000	0	32767		O	W	O
A32D	H46	Коэфф. I при бессенсорном упр.	100	0	32767		O	W	O
A32E	H47	Огран. момента при бессенс. упр.	180.0	100.0	220.0	%	X	W	O
A32F	H48	Режим ШИМ	0	0	1		X	W	O
A330	H49	ПИД-регулятор	0	0	1		X	W	O
A331	H50	Обратная связь	0	0	2		X	W	O
A332	H51	Коэфф. Р ПИД-регулятора	300.0	0	999.9	%	O	W	O
A333	H52	Коэфф. I ПИД-регулятора	1.00	0.10	32.00	sec	O	W	O
A334	H53	Коэфф. D ПИД-регулятора	0	0	30.00	sec	O	W	O
A335	H54	Коэфф. F ПИД-регулятора	0	0	1		X	W	O
A336	H55	Макс. частота ПИД-регулятора	50.00	pidLimitFreqL	400.00	Hz	O	W	O
A337	H56	Мин. частота ПИД-регулятора	0.50	0	pidLimitFreqH	Hz	O	W	O
A338	H57	Источник задания ПИД-рег-ра	0	0	4		X	W	O
A33A	H59	Инверсия ПИД-регулятора	0	0	1		X	W	O
A33B	H60	Самодиагностика	0	0	maxSelfDiag		X	W	O
A33C	H61	Задержка спящего режима	60.0	0	2000.0	sec	X	W	O
A33D	H62	Частота перехода в спящий реж.	0	0	400.00	Hz	O	W	O
A33E	H63	Уровень возврата из спящего р.	2.0	0	50.0	%	O	W	O
A33F	H64	Включение КЕВ	0	0	1		X	W	O
A340	H65	Уровень активизации КЕВ	125.0	110.0	140.0	%	X	W	O
A341	H66	Уровень отключения КЕВ	130.0	kebStartLevel	145.0	%	X	W	O
A342	H67	Коэффициент КЕВ	1000	1	20000		X	W	O
A344	H69	Частота смены темпа разгона / замедления	0	0	400.00	Hz	X	W	O
A345	H70	Опорн. частота для разг./замедл.	0	0	1	Hz	X	W	O
A346	H71	Шкала разгона / замедления	1	0	2		O	W	O
A347	H72	Отображение при включении	0	0	17		O	W	O
A348	H73	Пользовательская индикация	0	0	2		O	W	O
A349	H74	Коэфф. отображения скорости	100	1	1000	%	O	W	O

A34A	H75	Ограничение времени работы тормозного резистора	1	0	1		○	W	○
A34B	H76	Время работы торм. резистора	10	0	30	%	○	W	○
A34C	H77	Упр-е вентилятором охлаждения	0	0	1		○	W	○
A34D	H78	Режим работы при отказе вент-ра	0	0	1		○	W	○
A34E	H79	Версия ПО	2.3	0	10.0		○	R	○
A350	H81	Время разгона 2-го двигателя	5.0	0	6000.0	sec	○	W	○
A351	H82	Время замедления 2-го двигателя	10.0	0	6000.0	sec	○	W	○
A352	H83	Базовая частота 2-го двигателя	50.00	3000	400.00	Hz	X	W	○
A353	H84	Хар-ка V/F для 2-го двигателя	0	0	2		X	W	○
A354	H85	Бросок момента вперед для 2 дв.	5.0	0	15.0	%	X	W	○
A355	H86	Бросок момента назад для 2 дв.	5.0	0	15.0	%	X	W	○
A356	H87	Уровень токоограничения для 2 дв.	150	30	150	%	X	W	○
A357	H88	Уровень тепловой защиты в течение 1 минуты для 2-го двигателя	150	contPerc[1]	200	%	○	W	○
A358	H89	Уровень тепл. защиты при продолжительной работе для 2-го дв.	100	50	ethPerc[1]	%	○	W	○
A359	H90	Номинальный ток 2-го двигателя	1.8	1	50.0	A	X	W	○
A35A	H91	Чтение параметров	0	0	1		X	W	○
A35B	H92	Запись параметров	0	0	1		X	W	○
A35C	H93	Инициализация параметров	0	0	5		X	W	○
A35D	H94	Пароль	0	0	65535		○	W	○

I/O GROUP									
A401	I2	Мин. отриц. напряжение на входе V1	0	0	viXmax[0]	V	O	W	O
A402	I3	Частота, соотв. значению I2	0	0	400.00	Hz	O	W	O
A403	I4	Макс. отриц. напряжение на входе V1	10.00	viXmin[0]	v1max	V	O	W	O
A404	I5	Частота, соотв. значению I4	50.00	0	400.00	Hz	O	W	O
A405	I6	Постоянная времени фильтра для V1	10	0	9999	msec	O	W	O
A406	I7	Минимальное значение V1	0	0	viXmax[1]	V	O	W	O
A407	I8	Частота, соотв. значению I7	0	0	400.00	Hz	O	W	O
A408	I9	Максимальное значение V1	10.00	viXmin[1]	v1max	V	O	W	O
A409	I10	Частота, соотв. значению I9	50.00	0	400.00	Hz	O	W	O
A40A	I11	Пост. времени фильтра для входа I	10	0	9999	msec	O	W	O
A40B	I12	Минимальное значение I	4.00	0	viXmax[2]	mA	O	W	O
A40C	I13	Частота, соотв. значению I12	0	0	40000	Hz	O	W	O
A40D	I14	Максимальное значение I	20.00	viXmin[2]	20.00	mA	O	W	O
A40E	I15	Частота, соотв. значению I14	50.00	0	40000	Hz	O	W	O
A40F	I16	Критерий потери аналогового сигнала	0	0	2		O	W	O
A410	I17	Назначение многофункц. входа P1	0	0	29		O	W	O
A411	I18	Назначение многофункц. входа P2	1	0	29		O	W	O
A412	I19	Назначение многофункц. входа P3	2	0	29		O	W	O
A413	I20	Назначение многофункц. входа P4	3	0	29		O	W	O
A414	I21	Назначение многофункц. входа P5	4	0	29		O	W	O
A415	I22	Назначение многофункц. входа P6	5	0	29		O	W	O
A416	I23	Назначение многофункц. входа P7	6	0	29		O	W	O
A417	I24	Назначение многофункц. входа P8	7	0	29		O	W	O
A418	I25	состояние входов	0	0	255		O	R	X
A419	I26	состояние выходов	0	0	3		O	R	X
A41A	I27	Постоянная времени фильтра для многофункциональных входов	4	1	15		O	W	O
A41D	I30	Фиксированная частота 4	30.00	0	400.00	Hz	O	W	O
A41E	I31	Фиксированная частота 5	25.00	0	400.00	Hz	O	W	O
A41F	I32	Фиксированная частота 6	20.00	0	400.00	Hz	O	W	O
A420	I33	Фиксированная частота 7	15.00	0	400.00	Hz	O	W	O
A421	I34	Фиксированное ускорение 1	3.0	0	6000.0	sec	O	W	O
A422	I35	Фиксированное замедление 1	3.0	0	6000.0	sec	O	W	O
A423	I36	Фиксированное ускорение 2	4.0	0	6000.0	sec	O	W	O
A424	I37	Фиксированное замедление 2	4.0	0	6000.0	sec	O	W	O
A425	I38	Фиксированное ускорение 3	5.0	0	6000.0	sec	O	W	O
A426	I39	Фиксированное замедление 3	5.0	0	6000.0	sec	O	W	O
A427	I40	Фиксированное ускорение 4	6.0	0	6000.0	sec	O	W	O
A428	I41	Фиксированное замедление 4	6.0	0	6000.0	sec	O	W	O
A429	I42	Фиксированное ускорение 5	7.0	0	6000.0	sec	O	W	O
A42A	I43	Фиксированное замедление 5	7.0	0	6000.0	sec	O	W	O
A42B	I44	Фиксированное ускорение 6	8.0	0	6000.0	sec	O	W	O
A42C	I45	Фиксированное замедление 6	8.0	0	6000.0	sec	O	W	O
A42D	I46	Фиксированное ускорение 7	9.0	0	6000.0	sec	O	W	O
A42E	I47	Фиксированное замедление 7	9.0	0	6000.0	sec	O	W	O
A431	I50	Переменная аналогового выхода	0	0	3		O	W	O
A432	I51	Настройка уровня аналог. выхода	100	10	200	%	O	W	O
A433	I52	Значение частоты	30.00	0	400.00	Hz	O	W	O
A434	I53	Точность определения частоты	10.00	0	400.00	Hz	O	W	O
A435	I54	Назначение многофункц. выхода	12	0	19		O	W	O
A436	I55	Назначение многофункц. реле	17	0	19		O	W	O
A437	I56	Реле аварии	2	0	7		O	W	O

A438	157	Выбор выходного сигнала при ошибках последовательной связи	0	0	3		○	W	○
A43A	159	Выбор протокола связи	0	0	1		X	W	X
A43B	160	Номер прибора	1	1	250		○	W	○
A43C	161	Скорость обмена	3	0	4		○	W	○
A43D	162	Режим работы при потере задания	0	0	2		○	W	○
A43E	163	Выдержка времени после потери задания	10	1	1200	sec	○	W	○
A43F	164	Установка времени связи	5	2	100	msec	○	W	○
A440	165	Стоповый бит / бит четности	0	0	3		○	W	○
A441	166	Адрес регистра чтения 1	5	0	42239		○	W	○
A442	167	Адрес регистра чтения 2	6	0	42239		○	W	○
A443	168	Адрес регистра чтения 3	7	0	42239		○	W	○
A444	169	Адрес регистра чтения 4	8	0	42239		○	W	○
A445	170	Адрес регистра чтения 5	9	0	42239		○	W	○
A446	171	Адрес регистра чтения 6	10	0	42239		○	W	○
A447	172	Адрес регистра чтения 7	11	0	42239		○	W	○
A448	173	Адрес регистра чтения 8	12	0	42239		○	W	○
A449	174	Адрес регистра записи 1	5	0	42239		○	W	○
A44A	175	Адрес регистра записи 2	6	0	42239		○	W	○
A44B	176	Адрес регистра записи 3	7	0	42239		○	W	○
A44C	177	Адрес регистра записи 4	8	0	42239		○	W	○
A44D	178	Адрес регистра записи 5	5	0	42239		○	W	○
A44E	179	Адрес регистра записи 6	6	0	42239		○	W	○
A44F	180	Адрес регистра записи 7	7	0	42239		○	W	○
A450	181	Адрес регистра записи 8	8	0	42239		○	W	○
A451	182	Ток отключения тормоза	50.0	0	180.0	A	○	W	○
A452	183	Задержка отключения тормоза	1.00	0	10.00	sec	X	W	○
A453	184	Частота откл. тормоза (вперед)	1.00	0	400.00	Hz	X	W	○
A454	185	Частота откл. тормоза (назад)	1.00	0	400.00	Hz	X	W	○
A455	186	Задержка включения тормоза	1.00	0	10.00	sec	X	W	○
A456	187	Частота включения тормоза	2.00	0	400.00	Hz	X	W	○
A457	188	Частота пожарного режима	50.00	0	400.00	Hz	○	W	○
A458	189	Минимальный сигнал обр. связи	0.0	0	100.0		○	W	○
A459	190	Максимальный сигнал обр. связи	100.0	0	100.0		○	W	○
A45A	191	Инверсия МО	0	0	1		○	W	○
A45B	192	Задержка включения МО	0	0	10.0	sec	X	W	○
A45C	193	Задержка выключения МО	0	0	10.0	sec	X	W	○
A45D	194	Задержка включения 30А,В,С	0	0	10.0	sec	X	W	○
A45E	195	Задержка выключения 30А,В,С	0	0	10.0	sec	X	W	○
A45F	196	Отсутствие гарантии	0	0	1		X	R	○

13.8 Поиск и устранение неисправностей

При появлении ошибок связи через порт RS 485 необходимо выявить неисправность.

Проверка	Действия
Поступает ли питание на конвертор?	Обеспечьте питание конвертора.
Правильно ли соединены конвертер и компьютер?	См. описание конвертора.
Ведущее устройство не посылает запросы?	Проверьте, посылает ли ведущее устройство запросы на преобразователь.
Правильно ли установлены скорости обмена на компьютере и преобразователе?	Установите корректные значения в соответствии с главой "13.3 Установка".
Корректен ли формат данных в программе пользователя?	Проверьте программу пользователя (прим. 1).
Правильно ли соединены конвертер и плата связи?	Проверьте правильность подключения в соответствии с главой "13.3 Установка".

(Прим. 1) Программой пользователя считается любое пользовательское ПО на компьютере.

13.9 Дополнения

Коды ASCII

Символ	Код	Символ	Код	Символ	Код	Символ	Код	Символ	Код
A	41	a	61	0	30	:	3A	DLE	10
B	42	b	62	1	31	;	3B	EM	19
C	43	c	63	2	32	<	3C	ACK	06
D	44	d	64	3	33	=	3D	ENQ	05
E	45	e	65	4	34	>	3E	EOT	04
F	46	f	66	5	35	?	3F	ESC	1B
G	47	g	67	6	36	@	40	ETB	17
H	48	h	68	7	37	[5B	ETX	03
I	49	i	69	8	38	\	5C	FF	0C
J	4A	J	6A	9	39]	5D	FS	1C
K	4B	k	6B	пробел	20		5E	GS	1D
L	4C	l	6C	!	21		5F	HT	09
M	4D	m	6D	"	22		60	LF	0A
N	4E	n	6E	#	23	{	7B	NAK	15
O	4F	o	6F	\$	24		7C	NUL	00
P	50	p	70	%	25	}	7D	RS	1E
Q	51	q	71	&	26	~	7E	S1	0F
R	52	r	72	'	27	BEL	07	SO	0E
S	53	s	73	(28	BS	08	SOH	01
T	54	t	74)	29	CAN	18	STX	02
U	55	u	75	*	2A	CR	0D	SUB	1A
V	56	v	76	+	2B	DC1	11	SYN	16
W	57	w	77	,	2C	DC2	12	US	1F
X	58	x	78	-	2D	DC3	13	VT	0B
Y	59	y	79	.	2E	DC4	14		
Z	5A	z	7A	/	2F	DEL	7F		

Примечания:

ГЛАВА 14 - ОБСЛУЖИВАНИЕ И РЕМОНТ

14.1 Защитные функции.



ОПАСНО

При появлении неисправности необходимо в первую очередь выявить и устранить ее причину, а затем неисправность. Многократная или продолжительная работа защитной функции приводит к снижению общего срока службы прибора и возможному выходу оборудования из строя.

- Индикация и причины сбоев

Дисплей	Защитные функции	Описание
	Перегрузка по току	Выходное напряжение преобразователя отключено, поскольку выходной ток превышает номинальный ток преобразователя.
	Перегрузка по току 2	Выходное напряжение преобразователя отключено из-за короткого замыкания на выходе.
	Ток утечки на землю	Выходное напряжение преобразователя отключено, поскольку ток утечки на землю превысил внутреннее заданное значение.
	Перегрузка преобразователя	Выходное напряжение преобразователя отключено, поскольку выходной ток превысил допустимые значения перегрузки (150% в течение 1 минуты).
	Перегрузка	Выходное напряжение преобразователя отключено, поскольку выходной ток преобразователя находился на уровне 150% от номинального дольше допустимого времени (1 мин).
	Перегрев преобразователя	Выходное напряжение преобразователя отключено, поскольку температура радиаторов превысила допустимое значение из-за неисправного вентилятора или посторонних предметов в канале доступа охлаждающего воздуха.
	Обрыв фазы на выходе	Выходное напряжение преобразователя отключено из-за обрыва одной или нескольких фаз на выходе. Обрыв фаз определяется по выходному току.
	Перенапряжение	Выходное напряжение преобразователя отключено, поскольку напряжение цепи постоянного тока превысило 400 В для приборов класса 2S/T или 820 В для приборов класса 4T при замедлении двигателя. Эта защита включается также в случае импульсных помех в питающей сети.
	Пониженное напряжение	Выходное напряжение преобразователя отключено, поскольку напряжение цепи постоянного тока упало ниже 180 В для приборов класса 2S/T или 360 В для приборов класса 4T, что может привести к перегрузке и перегреву двигателя. Причиной этого может быть снижение напряжения в питающей сети.
	Электронная тепловая защита	Узел электронной тепловой защиты определил перегрев двигателя. В этом случае преобразователь отключает выходное напряжение. Данная защита не работает на двигателях с числом полюсов более 4 и в системах с несколькими двигателями.
	Обрыв фазы на входе	Выходное напряжение преобразователя отключено из-за обрыва одной или нескольких фаз R, S, T на входе. Защита может включиться и при необходимости замены электролитических конденсаторов.

● Индикация и причины сбоев

Дисплей	Защитные функции	Описание
	Самодиагностика	Неисправность IGBT, короткое замыкание на выходе, замыкание выходной фазы на землю, обрыв фазы на выходе.
	Ошибка при сохранении параметров	Невозможно записать в память пользовательские изменения параметров.
	Неисправность в аппаратной части	Сбой в работе системы управления преобразователя.
	Ошибка связи	Сбой в системе связи преобразователя с пультом управления.
	Ошибка связи с выносным пультом	Сбой в системе связи пульта преобразователя с выносным пультом управления. Работа преобразователя не останавливается.
	Неисправность пульта управления	Преобразователь в течение длительного времени не может сбросить ошибку в работе пульта управления.
	Неисправность вентилятора	Неисправность вентилятора охлаждения.
	Аварийное отключение	Используется для аварийного отключения преобразователя. Выходное напряжение преобразователя немедленно отключается при подаче сигнала на вход EST. ⚠ Внимание: При снятии сигнала со входа EST и наличии сигналов на входах FX или RX преобразователь начнет работу.
	Вход внешней ошибки А	При подаче сигнала на многофункциональный вход (соответствующий параметр I17-I24 равен 18) выходное напряжение преобразователя отключается.
	Вход внешней ошибки В	При снятии сигнала с многофункционального входа (соответствующий параметр I17-I24 равен 19) выходное напряжение преобразователя отключается.
	Режим работы при отсутствии задания частоты	Если преобразователь настроен на прием задания с аналогового входа (0-10В или 0-20мА) или через порт RS485, и при этом сигнал отсутствует, то преобразователь переходит в режим работы, заданный параметром I62.
	Разомкнут NTC	Если температурный датчик NTC не подключен, выходное напряжение преобразователя отключается.
	Ошибка управления тормозом	При работе функции управления внешним тормозом, если ток не достигает заданного значения в течение 10 с, выходное напряжение преобразователя отключается без отключения тормоза.


14.2 Устранение неисправностей

Индикация	Причина	Устранение
<p>Перегрузка по току</p>	<p>⚠ Внимание:</p> <p>При появлении этой неисправности возобновлять работу следует только после устранения причины во избежание повреждения силовых модулей преобразователя.</p> <p>Время разгона / замедления слишком мало для данной нагрузки. Нагрузка превышает мощность преобразователя. На выход преобразователя подано напряжение при свободно вращающемся двигателе. Короткое замыкание или замыкание на землю на выходе преобразователя. Слишком быстрое включение механического тормоза двигателя.</p>	<ul style="list-style-type: none"> ☞ Увеличьте время разгона / замедления. ☞ Замените преобразователь на более мощный. ☞ Начиная работу только после останова двигателя или воспользуйтесь функцией H22 (Определение скорости). ☞ Проверьте подключение. ☞ Проверьте механический тормоз.
<p>Перегрузка по току 2</p>	<p>Пробой IGBT. Короткое замыкание на выходе преобразователя. Время разгона / замедления слишком мало для данной нагрузки.</p>	<ul style="list-style-type: none"> ☞ Проверьте IGBT. ☞ Проверьте подключение. ☞ Увеличьте время разгона / замедления.
<p>Ток утечки на землю</p>	<p>Замыкание на землю на выходе преобразователя. Изоляция двигателя повреждена из-за перегрева.</p>	<ul style="list-style-type: none"> ☞ Проверьте подключение. ☞ Замените двигатель.
<p>Перегрузка преобразователя</p>	<p>Нагрузка превышает мощность преобразователя. Велик бросок момента.</p>	<ul style="list-style-type: none"> ☞ Замените преобразователь и двигатель на более мощные или уменьшите нагрузку. ☞ Уменьшите бросок момента.
<p>Перегрузка</p>		
<p>Перегрев преобразователя</p>	<p>Неисправность в системе охлаждения. Старый вентилятор не был заменен новым. Окружающая температура слишком высока.</p>	<ul style="list-style-type: none"> ☞ Проверьте, не попали ли в радиаторы посторонние предметы. ☞ Замените старый вентилятор на новый. ☞ Не допускайте повышения окружающей температуры свыше 50°C.
<p>Обрыв фазы на выходе</p>	<p>Неисправность одного из контактов магнитного пускателя на выходе Неправильное подключение на выходе</p>	<ul style="list-style-type: none"> ☞ Обеспечьте корректное подключение и работу магнитного пускателя. ☞ Проверьте подключение.
<p>Неисправность вентилятора</p>	<p>Посторонние предметы в вентиляционном канале. Преобразователь используется без замены неисправного охлаждающего вентилятора.</p>	<ul style="list-style-type: none"> ☞ Проверьте вентиляционный канал и удалите посторонние предметы. ☞ Замените вентилятор.

Устранение неисправностей

Индикация	Причина	Устранение
<p>Перенапряжение</p>	<p>Время замедления мало для данной нагрузки.</p> <p>На выходе преобразователя - активная (регенеративная) нагрузка.</p> <p>Велико напряжение в сети.</p>	<ul style="list-style-type: none"> ☞ Увеличьте время замедления. ☞ Используйте модуль торможения. ☞ Проверьте, отвечает ли напряжение в сети указанным требованиям.
<p>Пониженное напряжение</p>	<p>Мало напряжение в сети.</p> <p>К сети подключена слишком большая нагрузка (сварочный аппарат, двигатель с большим пусковым током).</p> <p>Преобразователь подключен к питающей сети через неисправный магнитный пускатель.</p>	<ul style="list-style-type: none"> ☞ Проверьте, отвечает ли напряжение в сети указанным требованиям. ☞ Проверьте питающую сеть. Убедитесь в соответствии ее мощности подключенным нагрузкам. ☞ Замените магнитный пускатель.
<p>Электронная тепловая защита</p>	<p>Перегрев двигателя.</p> <p>Нагрузка превышает мощность преобразователя.</p> <p>Занижен уровень тепловой защиты ETh.</p> <p>Неправильно выбрана мощность преобразователя.</p> <p>Двигатель слишком долго работает на низкой скорости.</p>	<ul style="list-style-type: none"> ☞ Уменьшите нагрузку или периодичность включения. ☞ Замените преобразователь на более мощный. ☞ Установите уровень ETh корректно. ☞ Выберите мощность преобразователя правильно. ☞ Установите на двигатель охлаждающий вентилятор с независимым питанием.
<p>Вход внешней ошибки А</p>	<p>Имеется сигнал на многофункциональном входе, соответствующий параметр которого I17-I24 равен 18 или 19.</p>	<ul style="list-style-type: none"> ☞ Найдите и устраните причину внешней ошибки (замыкания цепи, подключенной к этому входу).
<p>Вход внешней ошибки В</p>		
<p>Режим работы при отсутствии задания частоты</p>	<p>На входы V1 и I не поступает сигнал задания .</p>	<ul style="list-style-type: none"> ☞ Проверьте цепи входов V1 и I и уровень задания частоты.
<p>Ошибка связи с выносным пультом</p>	<p>Сбой в системе связи пульта преобразователя с выносным пультом управления.</p>	<ul style="list-style-type: none"> ☞ Проверьте линию связи и состояние разъемов.
<p>Ошибка управления тормозом</p>	<p>Не достигается ток, соответствующий снятию тормоза.</p>	<ul style="list-style-type: none"> ☞ Проверьте мощность двигателя и его подключение.

Устранение неисправностей

Защитные функции и причины	Описание
 <p> EEP : Ошибка при сохранении параметров HWT : Неисправность в аппаратной части Err : Ошибка связи COM : Неисправность пульта управления NTC : Разомкнут NTC </p>	<p>☞ Свяжитесь с представителем ES.</p>

☞ Защита от перегрузки

IOLT : IOLT (inverter Overload Trip – защита от перегрузки преобразователя) включается, если ток преобразователя остается на уровне 150% от номинального дольше 1 минуты.

OLT : OLT активизируется установкой F56 = 1 и включается при токе, равном 200% от F57 [Номинальный ток двигателя], в течение 60 с (F58). Защита программируемая.

Преобразователь OPTICOR M не имеет защиты “Превышение скорости”.

14.3 Техника безопасности при проверках и обслуживании



ОПАСНО

Перед началом работ убедитесь, что питание преобразователя отключено.

Перед началом работ убедитесь, что конденсаторы цепи постоянного тока разряжены. Заряд на этих конденсаторах сохраняется в течение некоторого времени после отключения питания. Проверьте напряжение между клеммами Р или Р1 и N при помощи тестера.

В преобразователях серии OPTICOR M имеются компоненты, чувствительные к электростатическим разрядам. Примите меры по устранению возможности разрядов перед началом работ с такими компонентами.

Не заменяйте внутренних разъемов и компонентов. Не изменяйте конструкцию преобразователя.

14.4 Методика проверок

■ Ежедневно

Параметры окружающей среды
Состояние системы охлаждения
Необычная вибрация и шум
Необычный нагрев и изменение цвета

■ Периодически

Подтяжка резьбовых соединений, которые могут ослабиться из-за вибрации, колебаний температуры и т.п..
Очистка системы охлаждения сжатым воздухом при наличии в ней пыли и посторонних предметов.
Проверка вращения охлаждающего вентилятора, состояния конденсаторов и соединений с магнитными контакторами.
Замените компоненты с обнаруженными дефектами.

14.5 Замена компонентов

Преобразователь состоит из многих электронных компонентов, в частности, полупроводниковых. Некоторые компоненты подвержены старению по своей природе, что может привести к ухудшению работы преобразователя и выходу его из строя. Для предупреждения этого необходима периодическая замена этих компонентов. Периодичность замены приведена в таблице ниже. Лампы и другие компоненты с малым сроком службы также необходимо заменять при периодическом обслуживании.

Компоненты	Периодичность замены (годы)	Процедура
Охлаждающий вентилятор	3	Замена (по необходимости)
Конденсаторы силовой цепи постоянного тока	4	Замена (по необходимости)
Электролитические конденсаторы на плате управления	4	Замена (по необходимости)
Реле	-	Замена (по необходимости)

ГЛАВА 15 - СПЕЦИФИКАЦИИ

- Входное и выходное напряжение 200-230 В

ОПТИКОР М хххх 2S/T ВА2K2		0001	0002	0003	0005	0007	0011	0014	0017	0020	0025	0030
Максимальная мощность ¹	[л.с.]	0.5	1-1.25	2	3	5.5-6	7.5	10	15	20	25	30
	[кВт]	0.4	0.75-0.9	1.5	2.2	4-4.5	5.5	7.5	11	15	18.5	22
Выход	Мощность [кВА] ²	0.5	1-1.5	2-3	3-4	5.5-6	7.5	10-12.5	15	20	30	30
	Ток [А] ³	0.4	0.75-1.1	1.5-1.8	2.2-3	4-4.5	5.5	7.5-9.2	11	15	22	22
	Макс. частота	400 [Гц] ⁴										
	Макс. напряжение	3Ф 200 ~ 230В ⁵										
Вход	Напряжение	3Ф 200 ~ 230 В (+10%, -15%)										
	Частота	50 ~ 60 [Гц] (±5%)										
Охлаждение		Естественное	Принудительное									
Вес [кг]		0.76	0.77	1.12	1.84	1.89	3.66	3.66	9.0	9.0	13.3	13.3

- Входное и выходное напряжение 380-480 В

ОПТИКОР М хххх 4Т ВА2K2		0001	0002	0003	0005	0007	0011	0014	0017	0020	0025	0030
Макс. мощность двигателя 380-415 В ¹	[л.с.]	0.5	1-1.25	2	3	5.5-6	7.5	10	15	20	25	30
	[кВт]	0.4	0.75-0.9	1.5	2.2	4-4.5	5.5	7.5	11	15	18.5	22
Макс. мощность двигателя 440-460 В ¹	[л.с.]	0.5	1-1.5	2-3	3-4	5.5-6	7.5	10-12.5	15	20	30	30
	[кВт]	0.4	0.75-1.1	1.5-1.8	2.2-3	4-4.5	5.5	7.5-9.2	11	15	22	22
Выход	Мощность [кВА] ²	0.95	1.9	3.0	4.5	6.9	9.1	12.2	18.3	22.9	29.7	34.3
	Ток [А] ³	1.25	2.5	4	6	9	12	16	24	30	39	45
	Макс. частота	400 [Гц] ⁴										
	Макс. напряжение	3Ф 380 ~ 480В ⁵										
Вход	Напряжение	3Ф 380 ~ 480 В (+10%, -15%)										
	Частота	50 ~ 60 [Гц] (±5%)										
Охлаждение		Ест.	Принудительное									
Вес [кг]		0.76	0.77	1.12	1.84	1.89	3.66	3.66	9.0	9.0	13.3	13.3

1) Максимальная мощность стандартного 4-полюсного двигателя ES.

2) Номинальная мощность при 220В для 2S/T и 440В для 4Т.

3) См. главу 15.2 при частоте коммутации (H39) свыше 3 кГц.

- 4) Максимальная частота снижается до 300 Гц при H40 (Выбор режима управления) = 3 (Бессенсорное векторное управление).
- 5) Максимальное выходное напряжение не может быть выше входного. Возможна программная установка выходного напряжения ниже входного.
- 6) Естественное охлаждение.

● Управление

Метод управления		V/F, Бессенсорное векторное управление
Точность задания частоты		Цифровое задание: 0.01 Гц Аналоговое задание: 0.06 Гц (Макс. Частота: 60 Гц)
Точность формирования частоты		Цифровое задание: 0.01 % от макс. выходной частоты Аналоговое задание: 0.1% от макс. выходной частоты
Форма характеристики V/F		Линейная, квадратичная, пользовательская
Перегрузочная способность		150% в течение 1 мин.
Бросок момента		Ручной / автоматический
Динамическое торможение	Максимальный момент торможения	20% ¹⁾
	Time/%ED	150% ²⁾ при использовании внешнего резистора

1) Средний момент торможения при замедлении двигателя до полного останова.

2) Спецификации тормозных резисторов приведены в главе 16.

● Работа

Источник команд		По выбору: Пульт / Клеммы / Последовательная связь / Выносной пульт	
Задание частоты		Аналоговое: 0 ~ 10[V], -10 ~ 10[V], 0 ~ 20[мА] Дискретное: Пульт	
Варианты управления		ПИД, Up-down, трехпроводное	
Вход	Многофункциональные дискретные входы P1 ~ P8	Выбор управления NPN / PNP	
		Пуск вперед, Пуск назад, Аварийный останов, Сброс ошибки, Толчковый режим, Низкая / Средняя / Высокая фиксированная частота, Низкий / Средний / Высокий темп разгона / замедления, Торможение постоянным током при останове, Параметры второго двигателя, Больше (Up), Меньше (Down), 3 – проводное управление, Внешняя ошибка А / В, ПИД / V/F, Переключение между встроенными и опциональными входами, Удержание аналогового сигнала, Блокировка разгона / замедления, Запись задания Больше/Меньше, Разомкнутая система 1, Пожарный режим.	
Выход	С открытым коллектором	Вывод сигнала ошибки или состояния преобразователя	Не более =26В 100мА
	Многофункциональное реле		(НО, НЗ), не более ~250В 1А или =30В 1А
	Аналоговый выход	0 ~ 10 В (до 10мА): выходная частота, выходной ток, выходное напряжение, напряжение цепи постоянного тока	

- Защитные функции

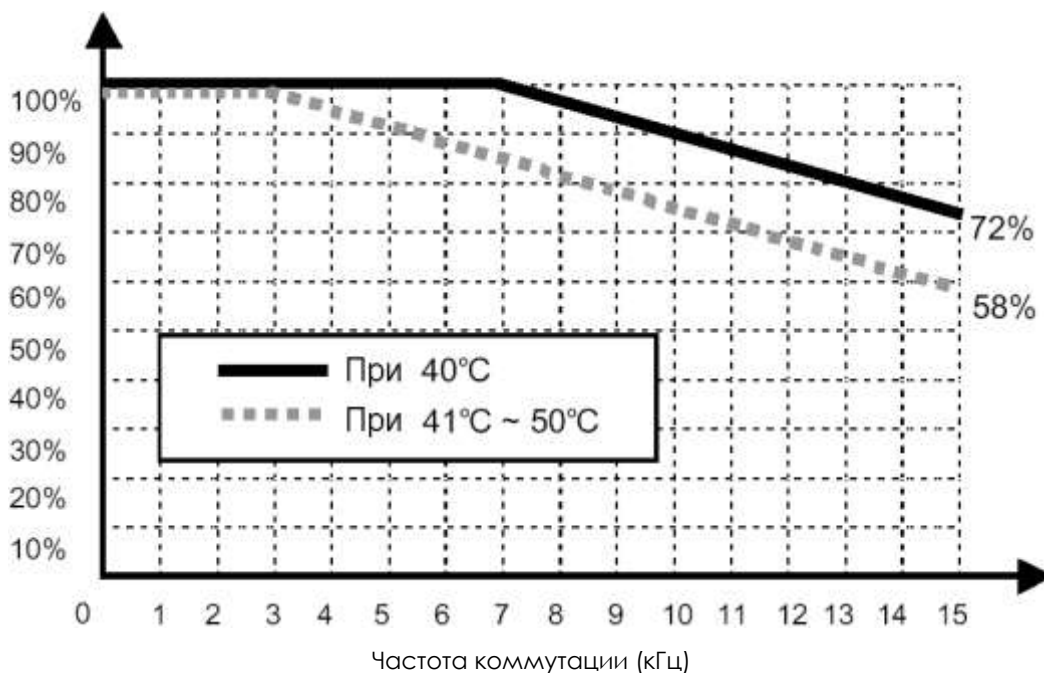
Отключение	Перенапряжение, пониженное напряжение, перегрузка по току, перегрузка по току 2, ток утечки на землю, перегрев преобразователя, перегрев двигателя, обрыв фазы на выходе, перегрузка, ошибка связи, отсутствие задания частоты, неисправность в аппаратной части, неисправность вентилятора, неисправность тормоза
Предупреждения	Зависание двигателя, перегрузка
Кратковременное отключение питания	До 15 мс: продолжение работы (при номинальном входном напряжении и номинальной выходной мощности) Свыше 15 мс: возможен автоматический перезапуск

- Параметры окружающей среды

Исполнение	IP 20
Температура при работе	-10°C ~ 50°C
Температура при хранении	-20°C ~ 65°C
Влажность	До 90% (без конденсата)
Высота/Вибрация	До 1000м, 5.9м/с ² (0.6G)
Атмосферное давление	70~106 кПа
Место установки	Отсутствие агрессивных и воспламеняющихся газов, масляного тумана и пыли

15.1 Снижение мощности при повышенной температуре

- Снижение тока нагрузки в зависимости от температуры и частоты коммутации



⚠ ВНИМАНИЕ

- 1) Приведенный график применим, если преобразователь работает при допустимых температурах. Обратите внимание на воздушное охлаждение при установке преобразователя в шкаф: температура в шкафу не должна выходить за допустимые пределы.
- 2) Указанные кривые соответствуют работе преобразователя с двигателем соответствующей мощности.

15.2 К.п.д. преобразователя и тепловые потери

- Условия измерения: 50 Гц, токовая нагрузка 100%, частота коммутации по умолчанию.

Вниминие: к.п.д. преобразователя рассчитывается на основе потребляемой мощности SMPS.

ОПТИКОР М xxxx 2S/T BA2K2		0001	0002	0003	0005	0007	0011	0014	0017	0020	0025	0030
К.п.д.	%	95.3	95.5	98.4	97.2	97.2	98.4	98.9	97.0	95.2	95.7	96.2
Тепловые потери	Вт	13	28	18	56	106	73	70	290	683	759	799
	ккал	11	24	15	48	91	63	61	249	587	799	687

ОПТИКОР М xxxx 4T BA2K2		0001	0002	0003	0005	0007	0011	0014	0017	0020	0025	0030
К.п.д.	%	96.2	96.2	97.5	97.6	97.5	98.2	98.3	97.0	95.7	95.7	95.2
Тепловые потери	Вт	9	22	32	47	94	84	113	293	608	759	1019
	ккал	8	19	27	40	81	72	97	252	523	652	877

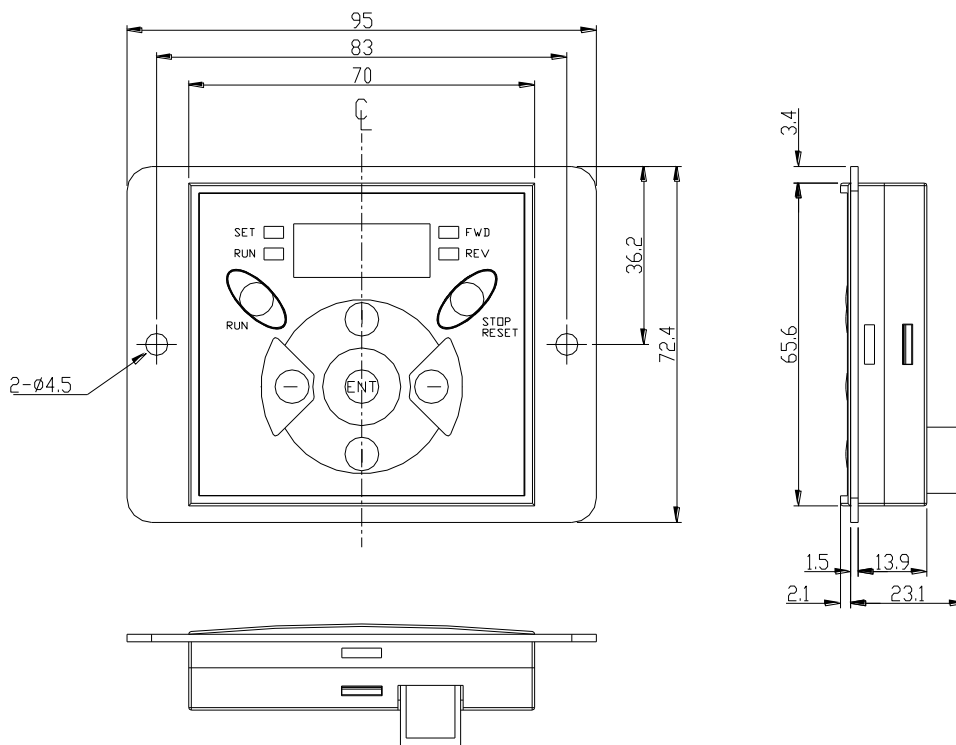
KEAZ

*Opti***Cor**

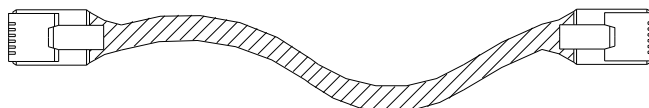
ГЛАВА 16 - ОПЦИИ

16.1 Комплект удаленного управления

1) Выносной пульт



2) Кабель связи (2м,3м,5м)

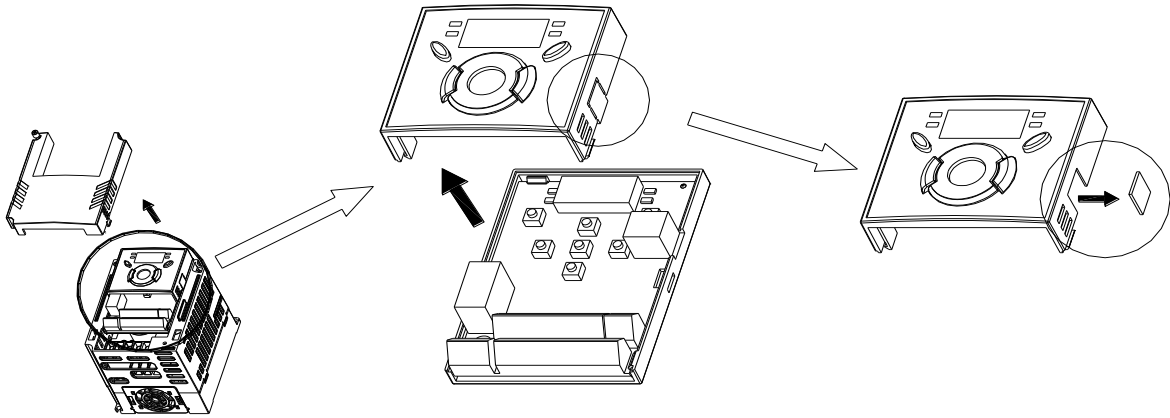


● Номер модели кабеля связи

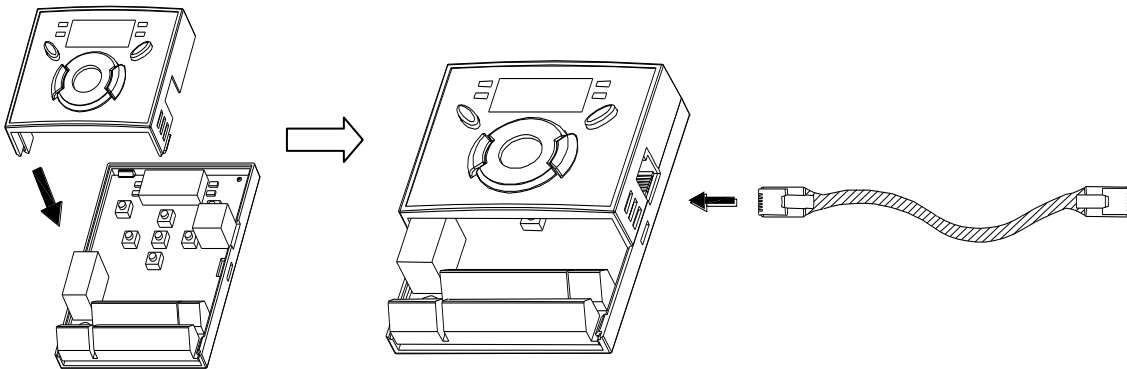
Номер	Спецификация
По запросу	INV, REMOTE 2M (OPTICOR M)
ZZ0073100	INV, REMOTE 3M (OPTICOR M)
По запросу	INV, REMOTE 5M (OPTICOR M)

● Монтаж

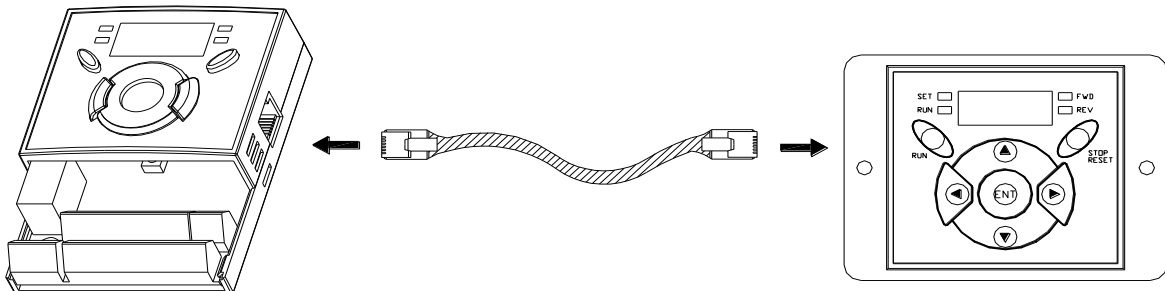
1) Снимите крышку платы входов / выходов и удалите боковую заглушку разъема подключения кабеля связи:



2) Установите крышку платы входов / выходов на место и подключите кабель:



3) Подключите другой конец кабеля к выносному пульту управления:



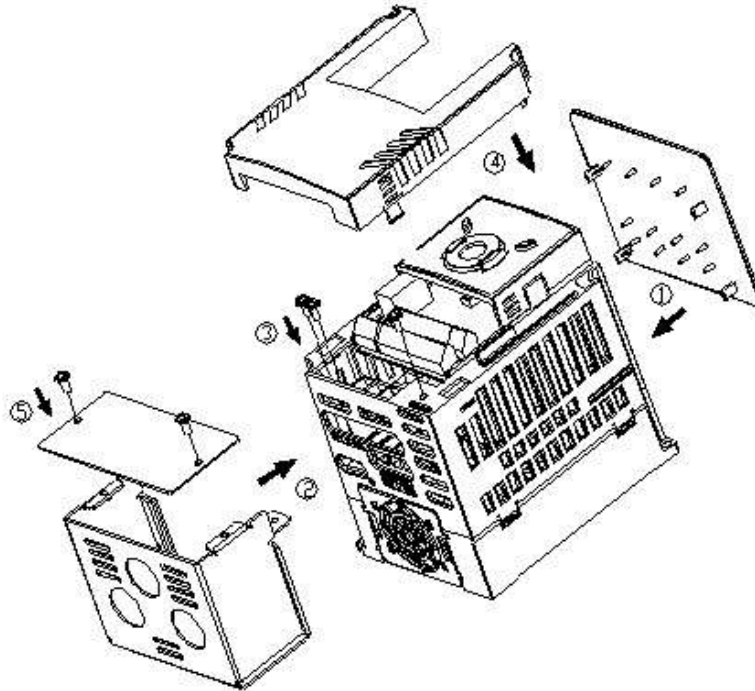
**ВНИМАНИЕ**

- Без считывания параметров их запись невозможна, поскольку изначально память выносного пульта управления свободна.
- Используйте только стандартный кабель ES. В противном случае возможны проблемы в работе пульта из-за помех или падения напряжения.
- Если на дисплее выносного пульта отображается индикация "----", проверьте целостность кабеля и качество его подключения.
- При выполнении чтения параметров (H91) на выносном дисплее отображается индикация "rd" (чтение) и "wr" (проверка). При записи параметров (H92) отображается только индикация "wr".

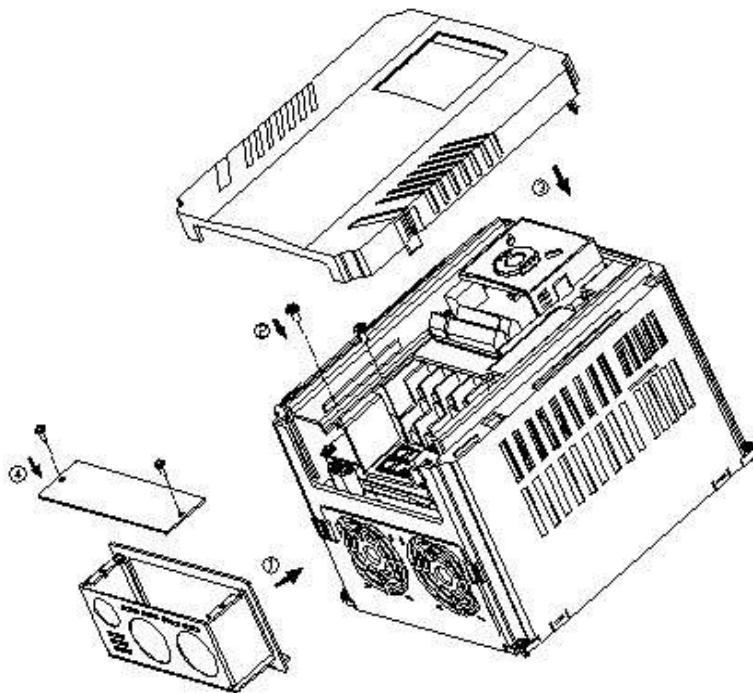
16.2 Монтажный набор

● Монтаж

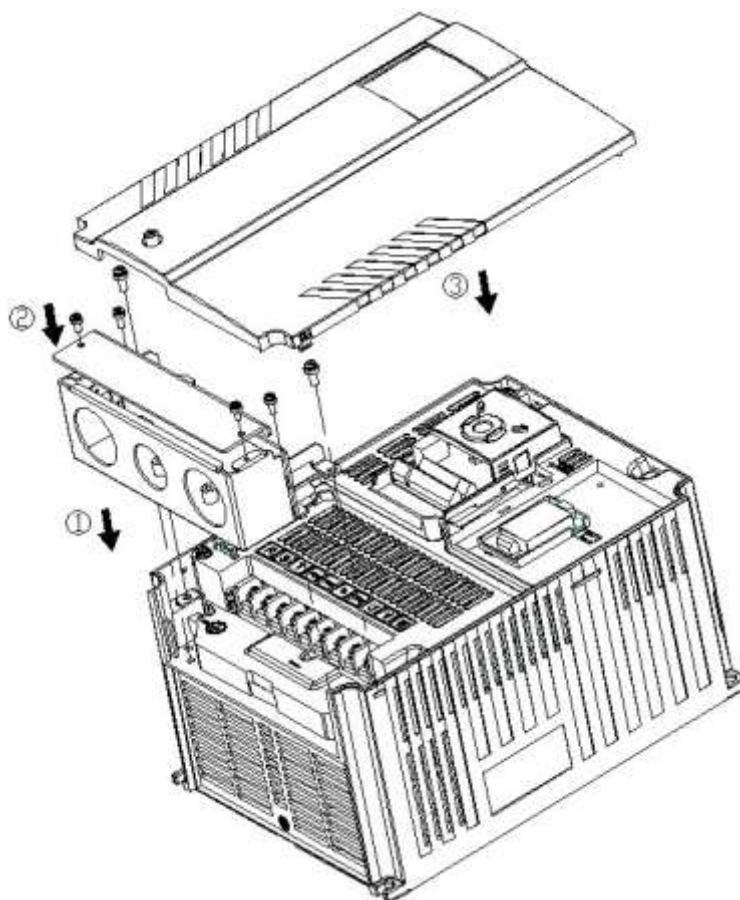
1) OPTICOR M 0001 – OPTICOR M 0007:



2) OPTICOR M 0011 – OPTICOR M 0014:



2) OPTICOR M 0017 – OPTICOR M 0030 :



● Монтажный набор

Монтажный набор	Модель
Монтажный набор 1	OPTICOR M 0001 – OPTICOR M 0002
Монтажный набор 2	OPTICOR M 0003
Монтажный набор 3	OPTICOR M 0005 – OPTICOR M 0007
Монтажный набор 4	OPTICOR M 0011 – OPTICOR M 0014
Монтажный набор 5	OPTICOR M 0017 – OPTICOR M 0020
Монтажный набор 6	OPTICOR M 0025 – OPTICOR M 0030

16.3 Фильтр ЕМС

СЕТЕВЫЕ ФИЛЬТРЫ ЕМІ / RFI

СЕТЕВЫЕ ФИЛЬТРЫ СЕРИЙ FFM (ГАБАРИТНЫЕ) И FV СПЕЦИАЛЬНО РАЗРАБОТАНЫ ДЛЯ ИСПОЛЬЗОВАНИЯ С ВЫСОКОЧАСТОТНЫМИ ПРЕОБРАЗОВАТЕЛЯМИ OPTICOR. ИСПОЛЬЗОВАНИЕ ФИЛЬТРОВ ES В СООТВЕТСТВИИ С ПРАВИЛАМИ УСТАНОВКИ, ПРИВЕДЕННЫМИ НА ОБОРОТЕ ЭТОЙ СТРАНИЦЫ, ОБЕСПЕЧИВАЕТ БЕСПРОБЛЕМНУЮ ЭКСПЛУАТАЦИЮ ПРИБОРОВ В СООТВЕТСТВИИ СО СТАНДАТАМИ СОВМЕСТИМОСТИ EN61800-3.



ВНИМАНИЕ

ЕСЛИ НА СТОРОНЕ ПИТАЮЩЕЙ СЕТИ УСТАНОВЛЕНЫ ЗАЩИТНЫЕ ПРИБОРЫ, КОНТРОЛИРУЮЩИЕ ТОКИ УТЕЧКИ, ВОЗМОЖНО ИХ ОТКЛЮЧЕНИЕ ПРИ ВКЛЮЧЕНИИ И ВЫКЛЮЧЕНИИ ПИТАНИЯ ПРЕОБРАЗОВАТЕЛЯ. ДЛЯ УСТРАНЕНИЯ ЭТОЙ ПРОБЛЕМЫ УРОВЕНЬ ЧУВСТВИТЕЛЬНОСТИ УПОМЯНУТЫХ ПРИБОРОВ ДОЛЖЕН БЫТЬ ВЫШЕ ЗНАЧЕНИЯ ТОКОВ УТЕЧКИ В ХУДШЕМ ИЗ ПРИВЕДЕННЫХ В ТАБЛИЦЕ НИЖЕ СЛУЧАЕВ.

РЕКОМЕНДАЦИИ ПО УСТАНОВКЕ

Для соответствия требованиям стандартов ЕМС-совместимости необходимо выполнить приведенные ниже инструкции как можно точнее. Соблюдайте меры безопасности при работе с электрооборудованием. Подключение фильтра, преобразователя и двигателя должно выполняться квалифицированным персоналом.

- 1-) Убедитесь, что ток, напряжение и код, приведенные на заводской табличке фильтра, соответствуют требованиям.
- 2-) Для получения наилучшего результата фильтр должен быть установлен как можно ближе к вводу сети, обычно непосредственно после автомата или выключателя питания.
- 3-) Поверхность панели, на которую предполагается установить фильтр, должна быть соответствующим образом подготовлена. Необходимо удалить все следы краски и других покрытий как с панели, так и с крепежных отверстий для обеспечения наилучшего заземления фильтра.
- 4-) Тщательно установите фильтр.
- 5-) Подключите сеть к клеммам фильтра с маркировкой LINE, подключите заземление к соответствующему болту. Подключите клеммы фильтра с маркировкой LOAD к сетевым клеммам преобразователя частоты как можно более коротким кабелем необходимого сечения.
- 6-) Подключите двигатель и установите ферритовое кольцо как можно ближе к преобразователю. При использовании армированного или экранированного кабеля (содержащего только три фазных провода) его необходимо пропустить через ферритовое кольцо дважды. Заземляющий проводник должен быть тщательно заземлен с двух сторон – со стороны преобразователя и со стороны двигателя. Экран должен быть соединен с корпусом при помощи заземляющего уплотнения.
- 7-) Кабели управления должны быть подключены в соответствии с рекомендациями, приведенными в руководстве по эксплуатации.

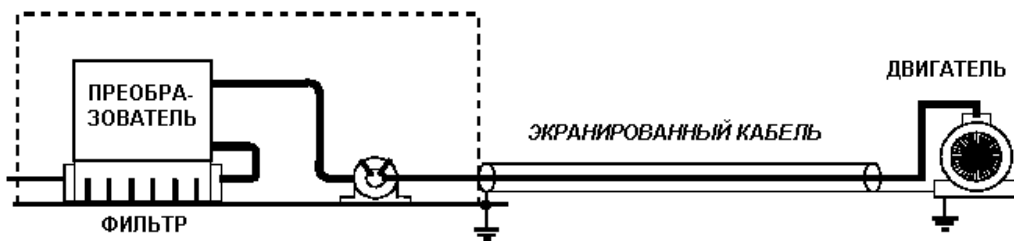
ВАЖНО, ЧТОБЫ ВСЕ КАБЕЛИ ИМЕЛИ МИНИМАЛЬНУЮ ДЛИНУ, А КАБЕЛИ СЕТИ И ДВИГАТЕЛЯ БЫЛИ ПРОЛОЖЕНЫ ОТДЕЛЬНО ДРУГ ОТ ДРУГА.

Серия OPTICOR M / Габаритные фильтры										
Преобразователь	Мощность кВт	Код	Ток, А	Напряжение	Ток утечки, мА	Размеры Д x Ш x В	Монтаж	Вес, кг	Винты	Ферритовый фильтр
					Ном. Макс					
OPTICOR M 0001 2S/T	0.4	AC1710101*	5	200÷480В	0.5	175x76.5x40	161x53	1.2	M4	AC1810302
OPTICOR M 0002 2S/T	1.1				27					
OPTICOR M 0003 2S/T	1.8	AC1710201*	12	200-480В	0.5 27	176.5x107.5x40	162.5x84	1.3	M4	AC1810302
OPTICOR M 0005 2S/T	3	AC1710202*	20	200-480В	0.5	176.5x147.5x45	162.5x124	1.8	M4	AC1810302
OPTICOR M 0007 2S/T	4.5				27					
OPTICOR M 0011 2S/T	5.5	AC1710300*	30	200-480В	0.5 27	266x185.5x60	252x162	2	M4	AC1810302
OPTICOR M 0014 2S/T	9.2	AC1710500*	50	200-480В	0.5 27	270x189.5x60	252x162	2.5	M4	AC1810402
OPTICOR M 0017 2S/T	11	Не поставляется (см. Стандартные фильтры)								
OPTICOR M 0020 2S/T	15									
OPTICOR M 0025 2S/T	18									
OPTICOR M 0030 2S/T	22									
OPTICOR M 0001 4T	0.4	AC1710101*		200÷480В	0.5 27	175x76.5x40	161x53	1.2	M4	AC1810302
	1.5	AC1710104*	6	200÷480В	0.5 27	176.5x107.5x40	162.5x84	1.2	M4	AC1810302
OPTICOR 0005 4T	2.2	AC1710200*	11	200÷480В	0.5 27	176.5x147.5x45	162.5x124	1.5	M4	AC1810302
OPTICOR 0007 4T	4.5									
OPTICOR 0011 4T	5.5	AC1710300*	30	200÷480В	0.5 27	266x185.5x60	252x162	2	M4	AC1810302
OPTICOR 0014 4T	7.5									
OPTICOR 0017 4T	11	AC1710510*	51	200÷480В	0.5 27	368x258.5x65	354x217	2.5	M6	AC1810402
OPTICOR 0020 4T	15									
OPTICOR 0025 4T	18	AC1710600*	60	200÷480В	0.5 27	460x288x65	446x246	2.8	M8	AC1810402
OPTICOR 0030 4T	22	AC1710700*	70	200÷480В	0.5 27	460x288x65	446x246	2.8	M8	AC1810402

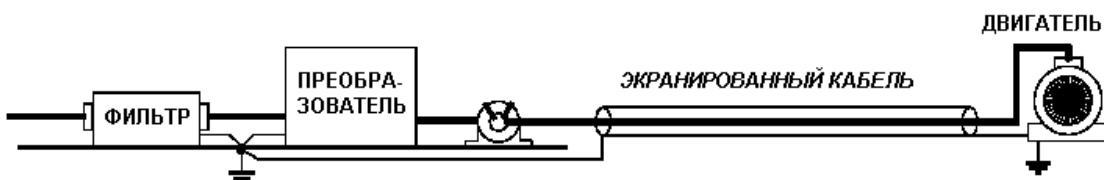
Серия OPTICOR M / Стандартные фильтры										
Преобразователь	Мощность кВт	Код	Ток, А	Напряжение	Ток утечки, мА	Размеры, А x Ш x В	Монтаж	Вес, кг	Винты	Ферритовый фильтр
					Ном. Макс.					
OPTICOR 0017 2S/T	11	AC1711000*	100	250В	0,5	420x200x130	408x166	13,8	-	AC1810603
OPTICOR 0020 2S/T	15				27					
OPTICOR 0025 2S/T	18	AC1711100*	120	250В	0,5	420x200x130	408x166	13,8	-	AC1810603
OPTICOR 0030 2S/T	22				27					

* Для бытового и промышленного окружения, EN 50081-1 (класс В) - EN61000-6-3:02

СЕРИЯ FFM
(Габаритные)



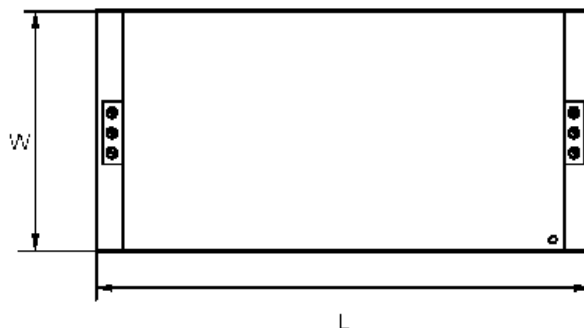
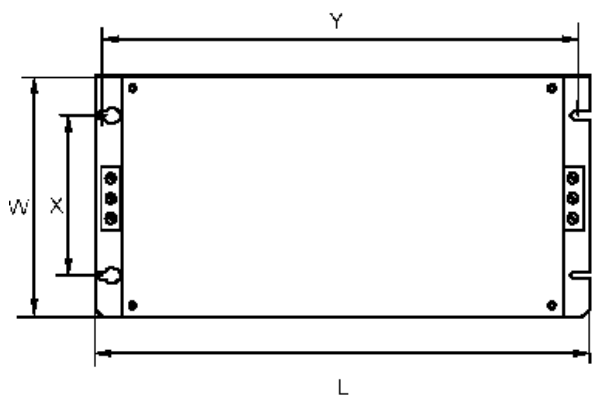
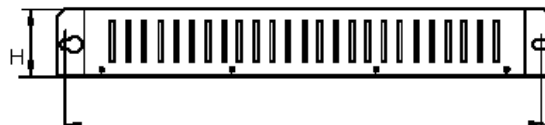
СЕРИЯ FV
(Стандартные)



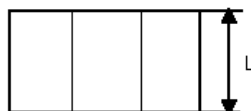
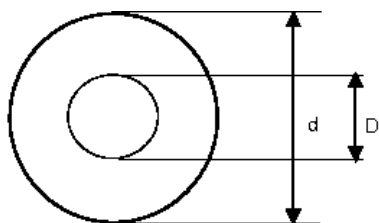
СЕРИЯ FFM (Габаритные)



СЕРИЯ FV (Стандартные)



Выходной ферритовый фильтр



ФИЛЬТР	ТИП	D	d	L
AC1810302	2xK618	15	26	22
AC1810402	2xK674	23	37	31
AC1810603	3xK40	41	60	58

16.4 Тормозные резисторы

Преобразователи класса 2S/T (200-230В)

ОПТИКОР М	0001 2S/T	0002 2S/T	0003 2S/T	0005 2S/T	0007 2S/T	0011 2S/T
Резистор	200 Ом 350 Вт	100 Ом 350 Вт	56 Ом 350 Вт	56 Ом 350 Вт	50 Ом 1100 Вт	15 Ом 1100 Вт
Код	115473	115472	115471	115471	115478	115477

Преобразователи класса 2S/T (200-230В)

ОПТИКОР М	0014 2S/T	0017 2S/T	0020 2S/T	0025 2S/T	0030 2S/T
Резистор	15 Ом 1100 Вт	10 Ом 2200 Вт	10 Ом 2200 Вт	5 Ом 4000 Вт	5 Ом 4000 Вт
Код	115477	115481	115481	115484	115484

Преобразователи класса 4Т (380-480В)

ОПТИКОР М	0001 4Т	0002 4Т	0003 4Т	0005 4Т	0007 4Т	0011 4Т
Резистор	400 Ом 350 Вт	400 Ом 350 Вт	200 Ом 350 Вт	200 Ом 350 Вт	100 Ом 550 Вт	75 Ом 550 Вт
Код	115474	115474	115473	115473	115476	115475

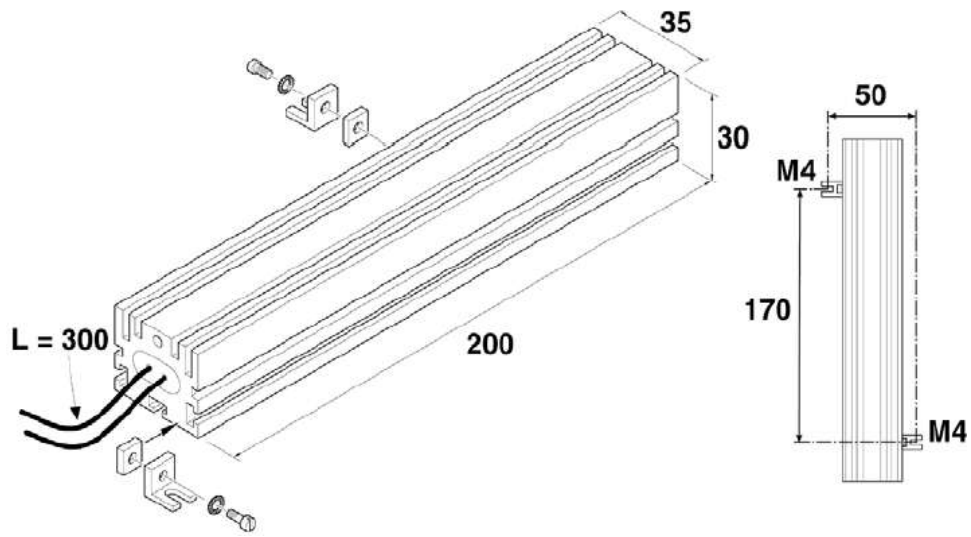
Преобразователи класса 4Т (380-480В)

ОПТИКОР М	0014 4Т	0017 4Т	0020 4Т	0025 4Т	0030 4Т
Резистор	50 Ом 1100 Вт	33 Ом 2200 Вт	33 Ом 2200 Вт	20 Ом 4000 Вт	20 Ом 4000 Вт
Код	115478	115482	115482	115486	115486

Мощность рассчитана исходя из времени торможения в цикле 5%, среднего тормозного момента 150% и непрерывного торможения 15 сек.

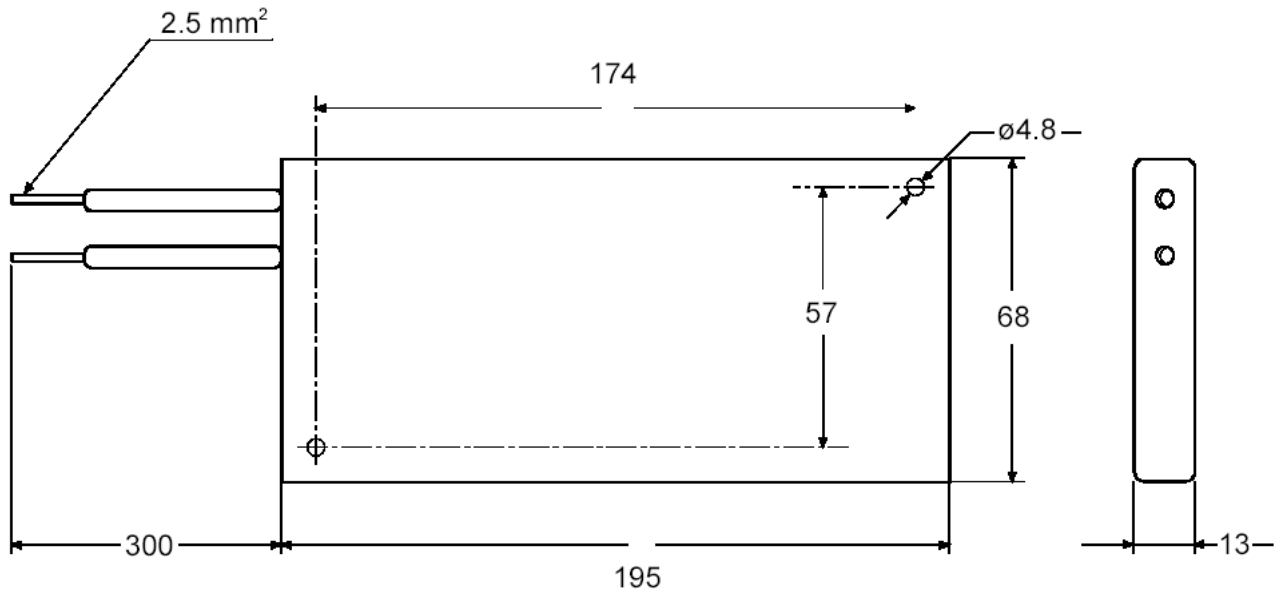
Предлагаемые тормозные резисторы предназначены для стандартных применений, где время торможения в цикле и длительность непрерывного торможения не превосходит указанных значений. При использовании для тяжелых применений, где нагрузка тормозится дольше указанного времени непрерывного торможения, требуется останов больших вращающихся масс и т.д., свяжитесь с компанией ЗАО "КЭАЗ".

Модель 350 Вт – IP55



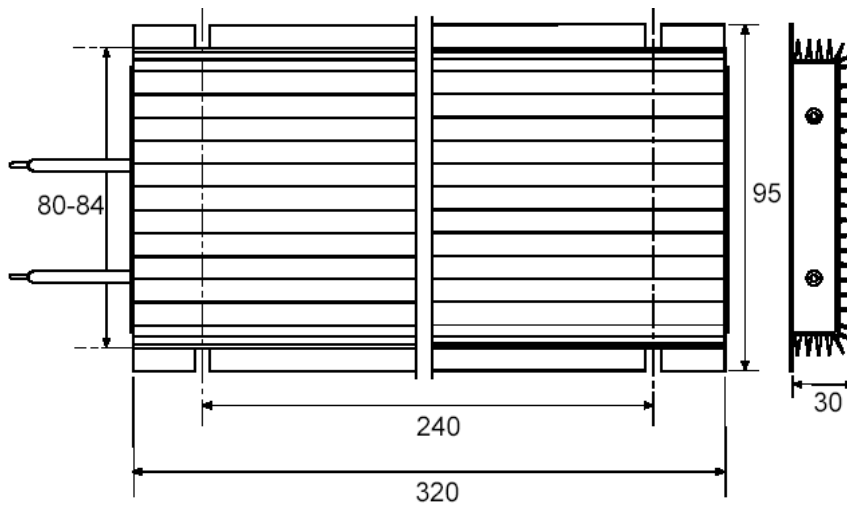
Габаритные размеры, резистор 350 Вт – IP55

Модель 550 Вт – IP55



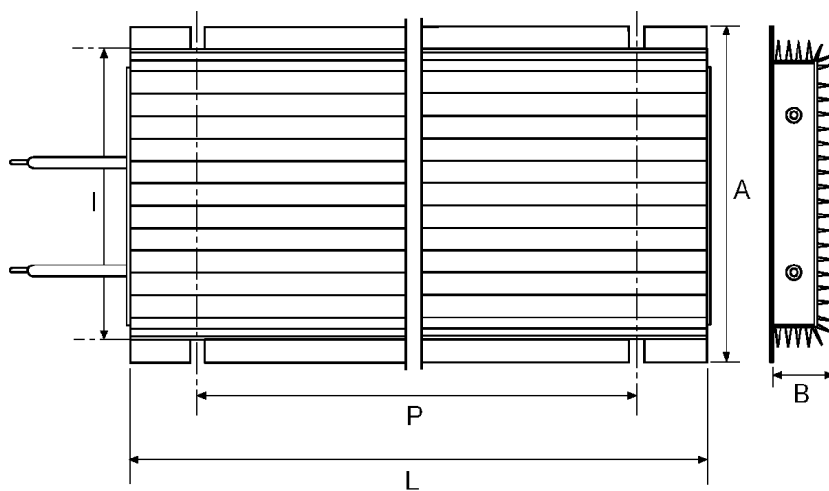
Габаритные размеры, резистор 550 Вт – IP55

Модель 1100 Вт – IP55



Габаритные размеры, резистор 1100 Вт – IP55

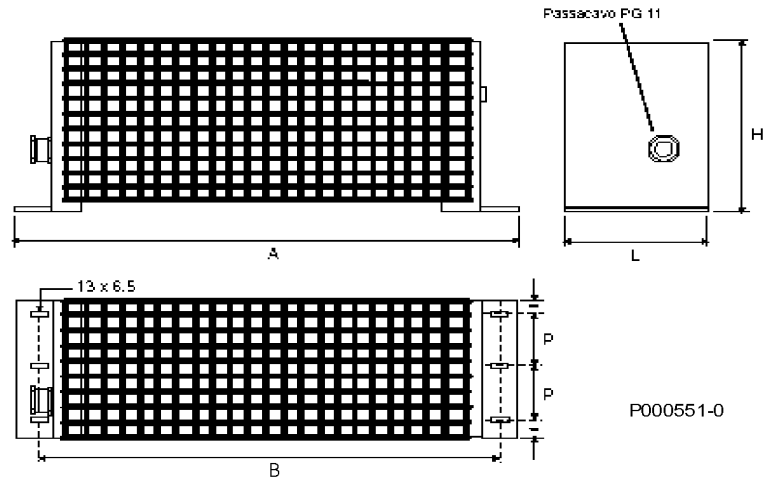
Модель 2200 Вт – IP54



P000550-0

A (мм)	B (мм)	L (мм)	I (мм)	P (мм)
190	67	380	177-182	300

Габаритные размеры, резистор 2200 Вт – IP54

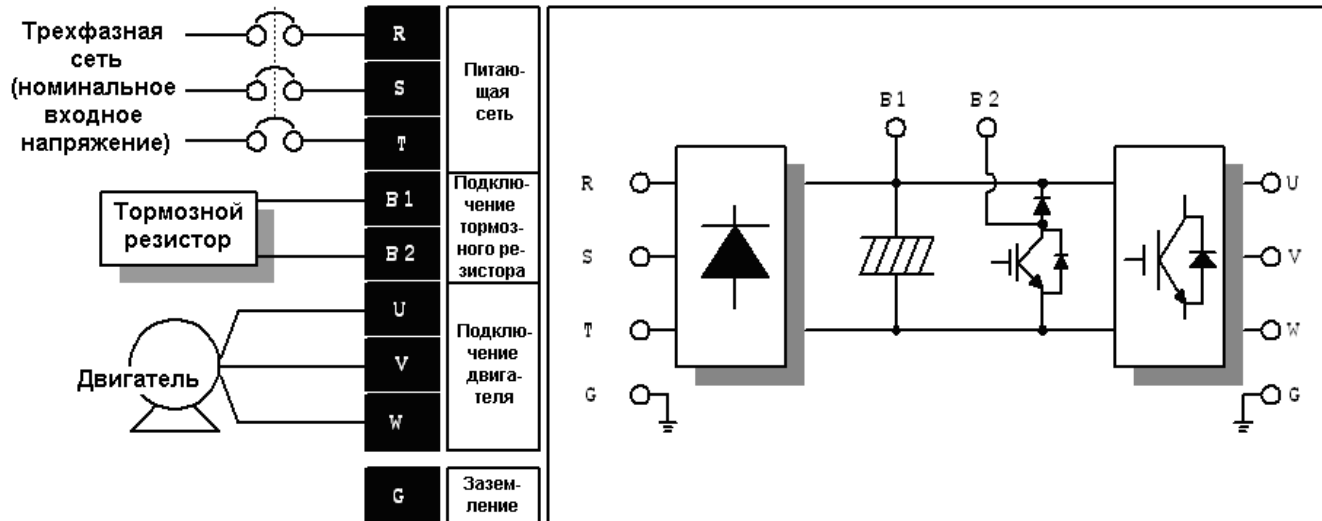


Габаритные размеры, резистор 4000 Вт – IP20

16.4.2 Схема подключения тормозного резистора

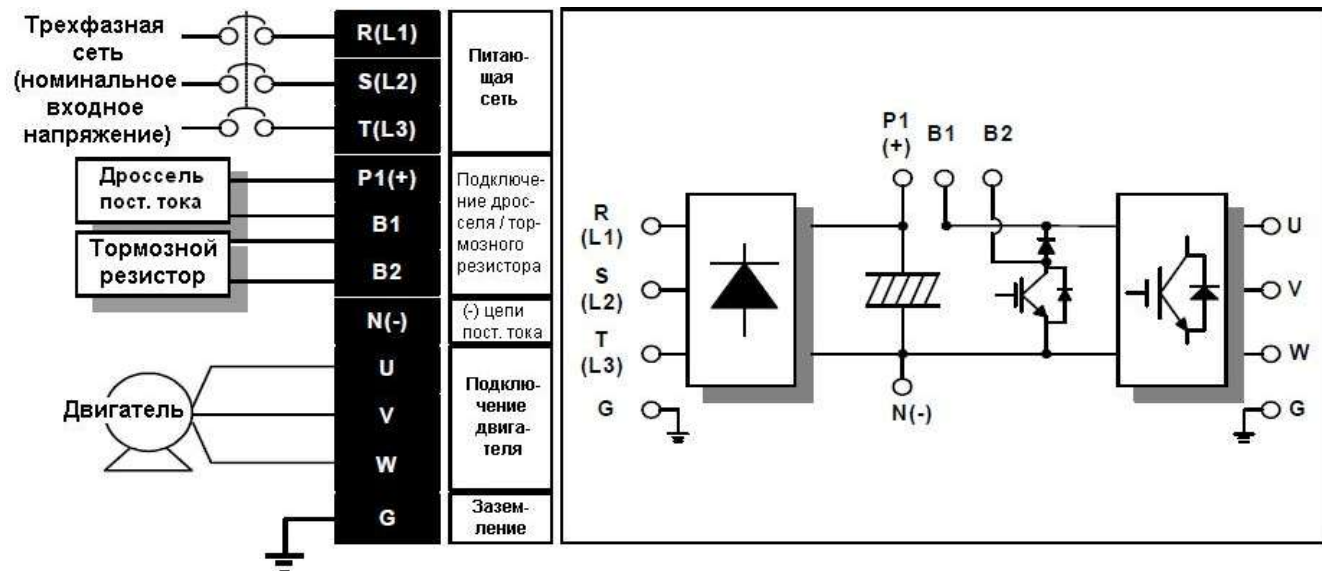
Подключите резистор к клеммам В1 и В2 как можно более коротким кабелем.

Силовое подключение (0.4 ~ 7.5 кВт)



* Модели 2S/T должны подключаться к однофазной сети через клеммы R, T.

Силовое подключение (11 ~ 22 кВт)



* Модели 2S/T должны подключаться к однофазной сети через клеммы R, T.